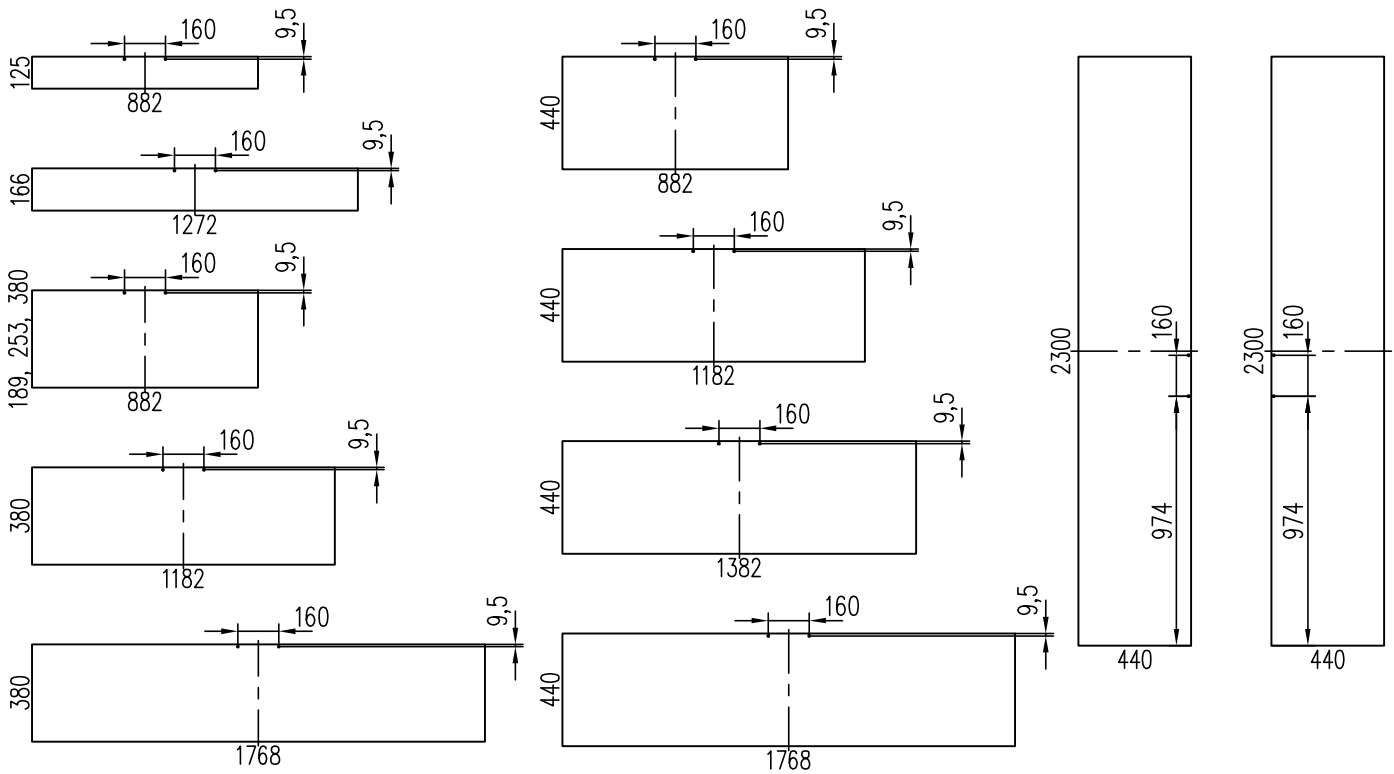
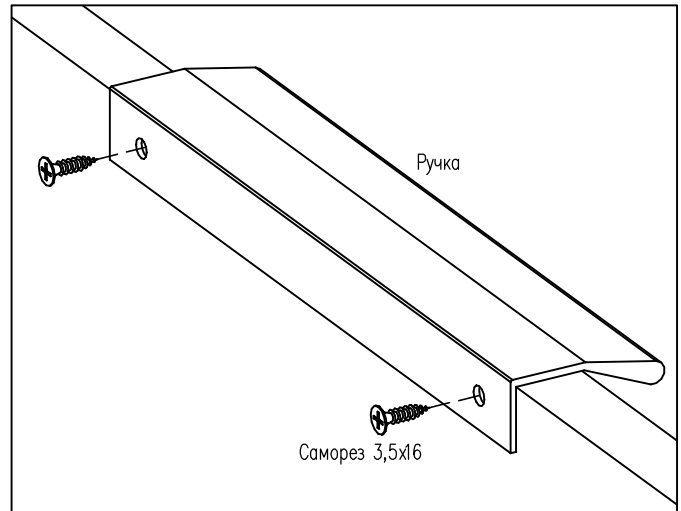
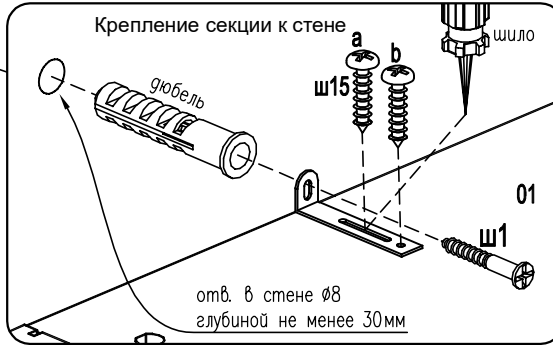
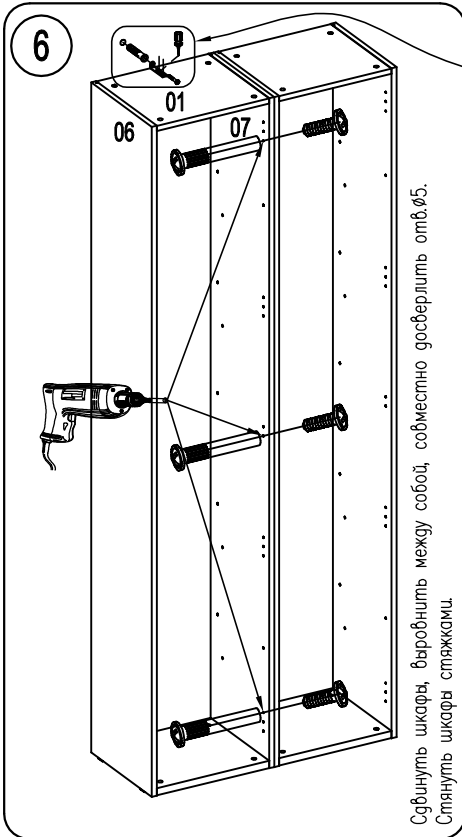




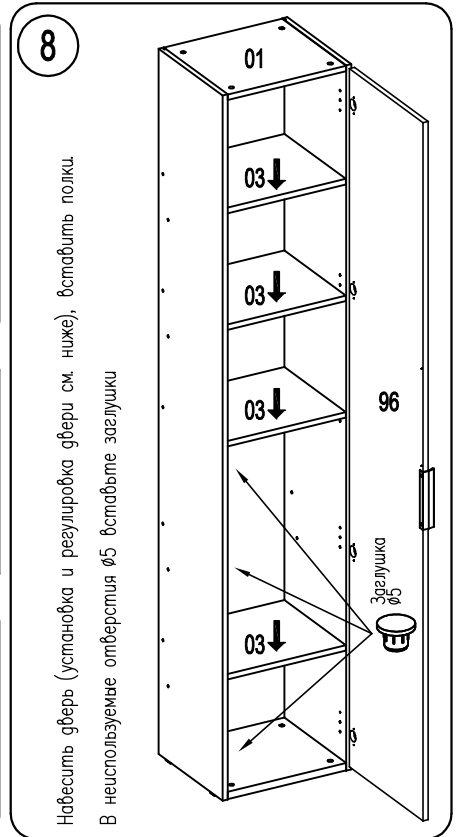
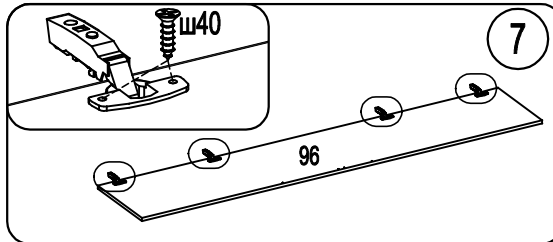
Рекомендуемое положение Ручек 9W (160) на фасадах

1. Разметьте на фасадах положение отверстий для крепления ручки. Ручку можно использовать в качестве шаблона.
2. В местах крепления ручки сделайте накладки при помощи шила или дрели
3. Закрепите ручки саморезами

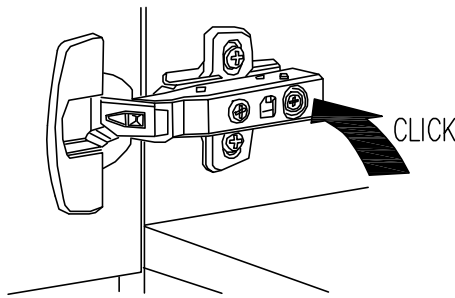
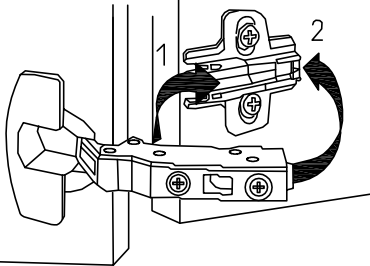




1. По угольнику разметить положение отверстия под дюбель в стене
2. Установить дюбель, закрепить угольник саморезом 4x30
3. Закрепить угольник на шкафу саморезом (а), не затягивая.
4. Выставить шкаф вертикально
5. Положение шкафа зафиксировать саморезом (b)
6. Затянуть саморез (a)

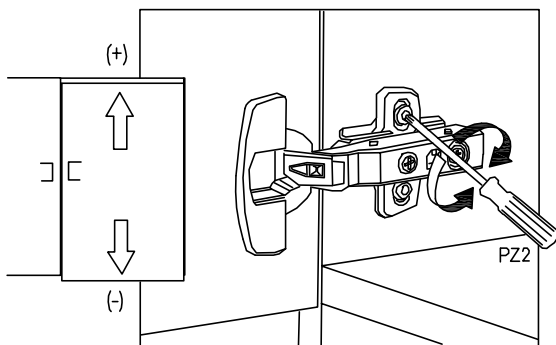
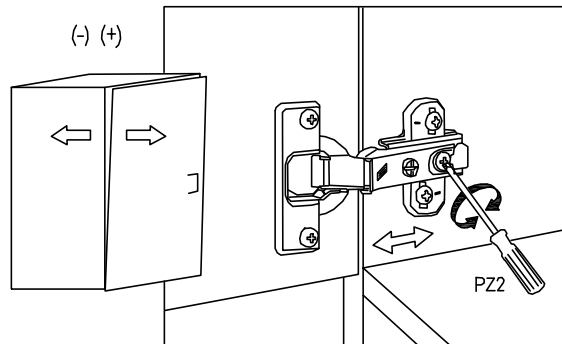
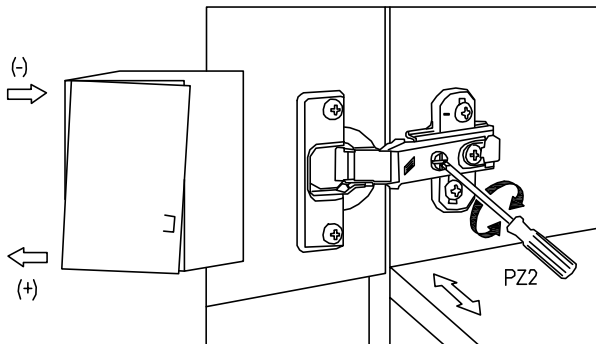


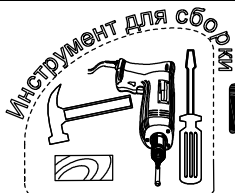
МОНТАЖ ДВЕРЕЙ



Крепление ручки – см. инструкцию по установке ручек
 Вариант без ручек (с механизмом Push).
 Инструкция по установке находится в упаковке механизма.

РЕГУЛИРОВКА ДВЕРЕЙ





Шкаф FCC

Фирма оставляет за собой право вносить изменения, не влияющие на качество изделия
Сборку производите на твердой и ровной поверхности!

Шкант Ø8x30 ш50 8шт.	Стяжка эксцентр15D C5 8шт.	Дюбель для стяжки эксцентрик B4 8шт.	Заглушка для стяжки эксцентр 8шт.	Стяжка RafixTab20 20 шт	Болт Rafix 20 20шт.	Угольник крепежный 1шт.	Гвоздь 1,6x25 8шт.	Наконечник H-5 4шт.	Дюбель Ø8x30 1шт.
Петля накладная 4шт	Монтажная планка D3 4шт.	Заглушка для петли Hettich 4шт.	Саморез US4x30 ш1 1шт.	Винт UW4x16 ш15 2шт.	Саморез US3x20 ш28 10шт.	Держатель задн.стенки 10шт.	Стяжка MVTON 2950 3шт.	Заглушка Ø5 6шт.	Саморез US3,5x16 ш40 8шт.

ВНИМАНИЕ!
При сборке не прилагайте
больших усилий, чтобы не
пробить щит шкантом.

