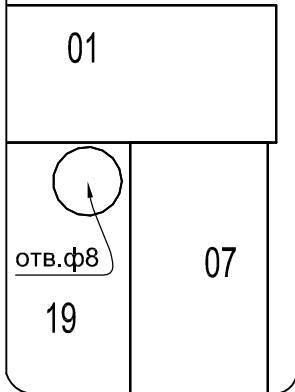


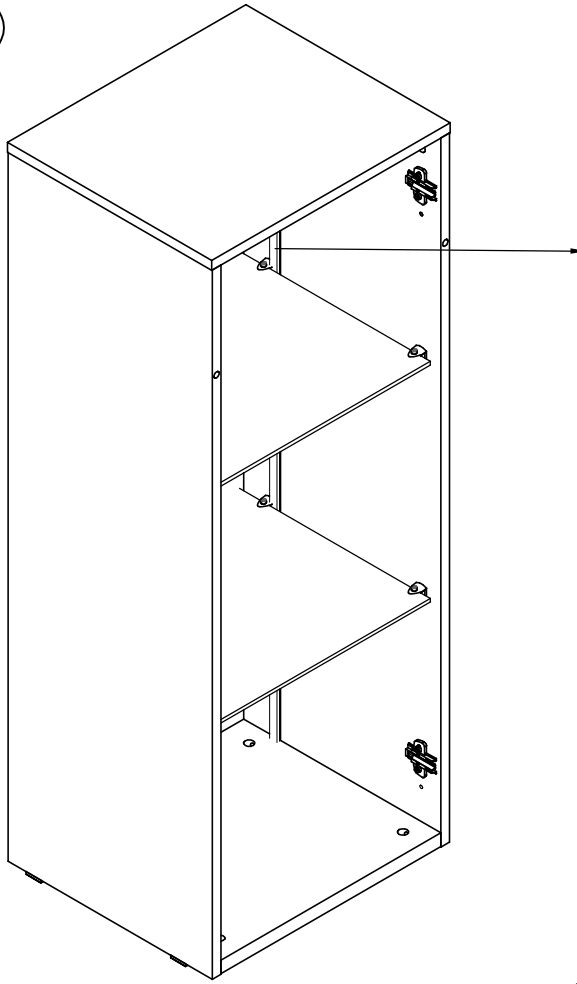
**ВНИМАНИЕ!** Если вы приобрели светильник J92

1. Просверлить отв.диам.8 в задней стенке секции (см.схему 1) для вывода провода.
2. Светильник установить на ст.вертикальную 07, для этого необходимо снять защитную ленту с обратной стороны светильника и наклеить на стенку вертикальную 07 (см.вид сбоку).
3. Вывести провод в ранее просверленное отв.Ф8мм (см.вид А) и закрыть фиксатором провода (снять защитную ленту) для подключения к источнику питания .

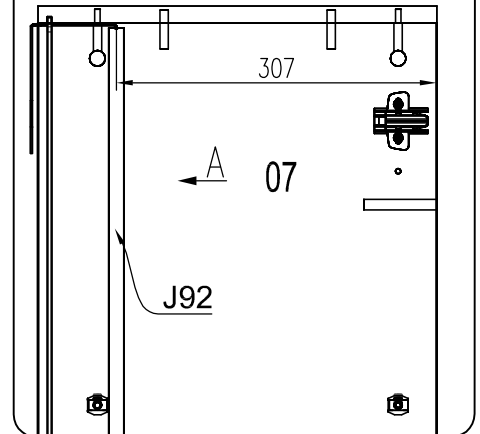
Схема 1



8



Вид сбоку



Вид А

