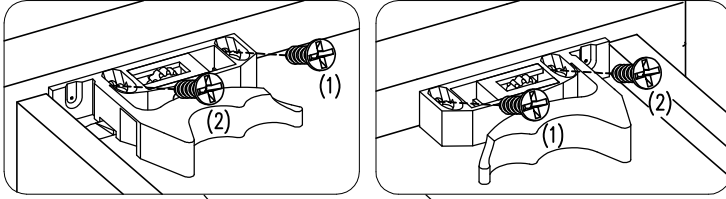
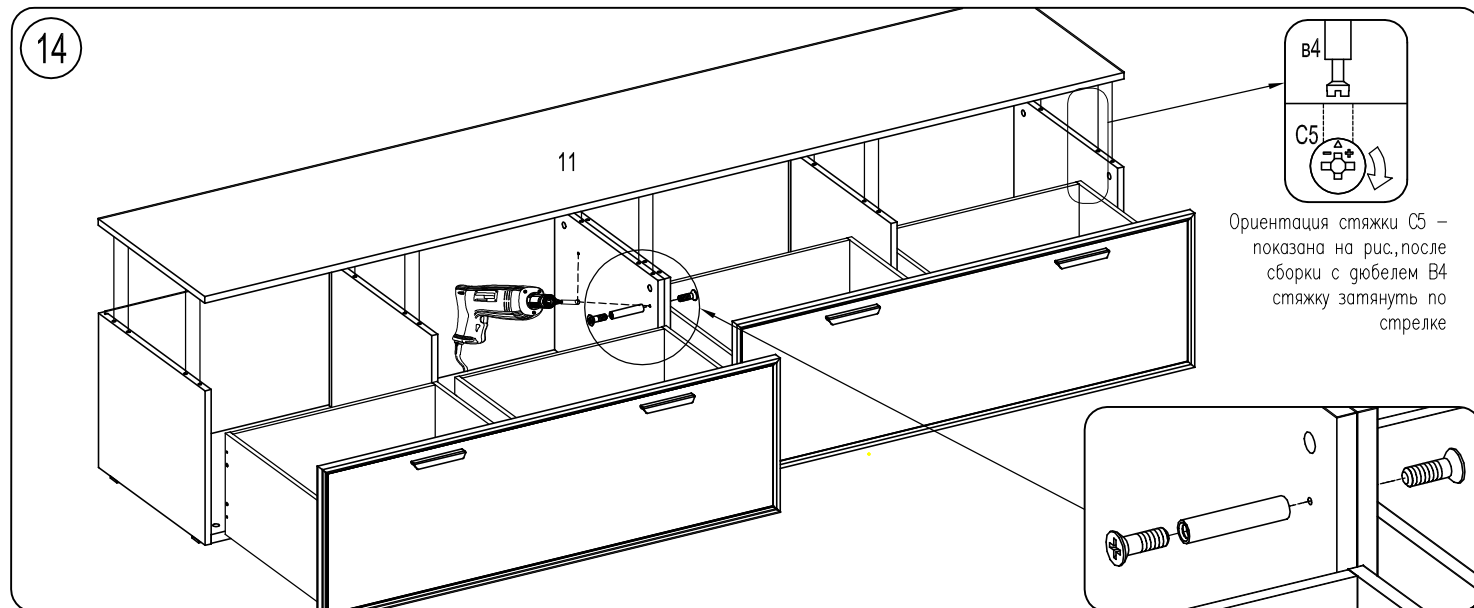
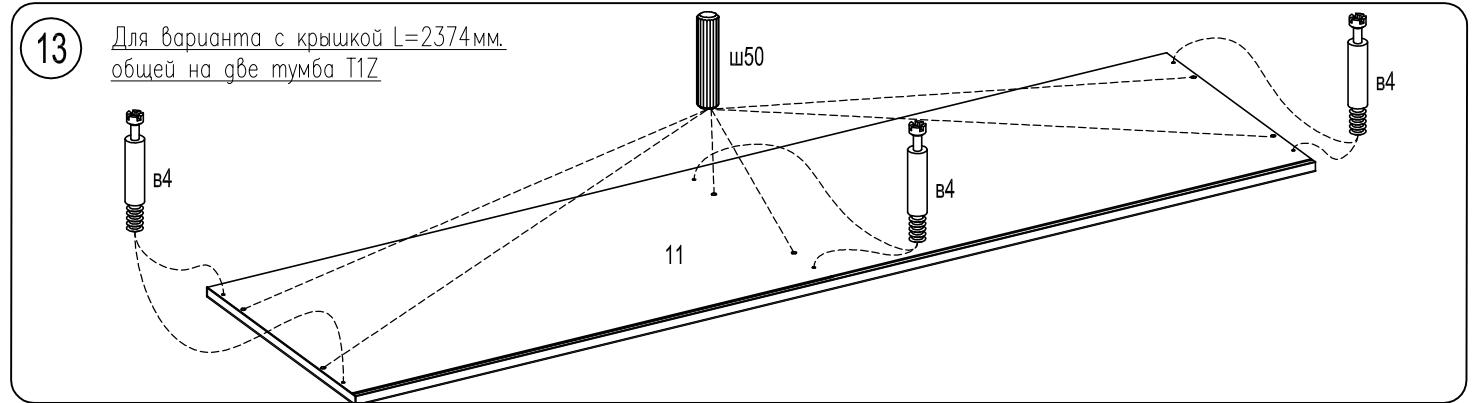
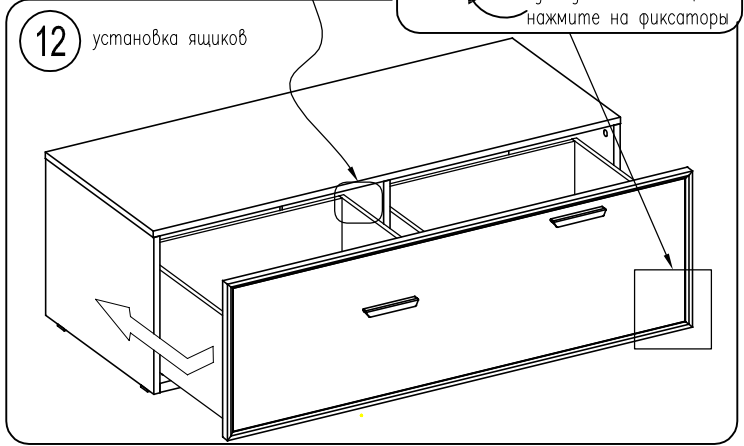
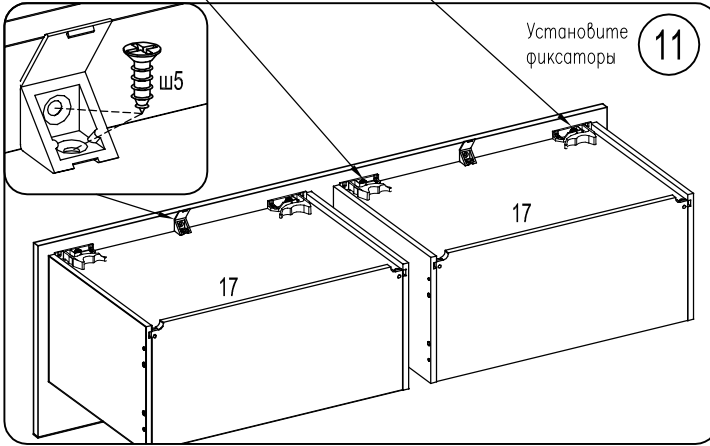
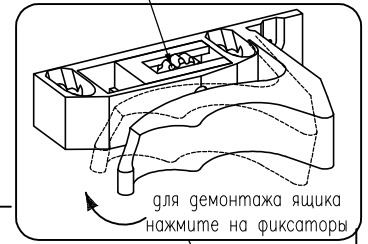


1. Прикрепить фиксаторы Quadro к передней стенке ящика саморезами 3,5x16(1)
2. Выровнять фиксаторы Quadro по дну ящика.
3. Зафиксировать в этом положении саморезом 3,5x16(2)



посредством регулировочного колесика можно регулировать ящик по высоте до +2мм



Необходимо сдвинуть тумбы, выровнять и досверлить отверстия  $\varnothing 5$ мм (см.схему 1). Установить крышку.

