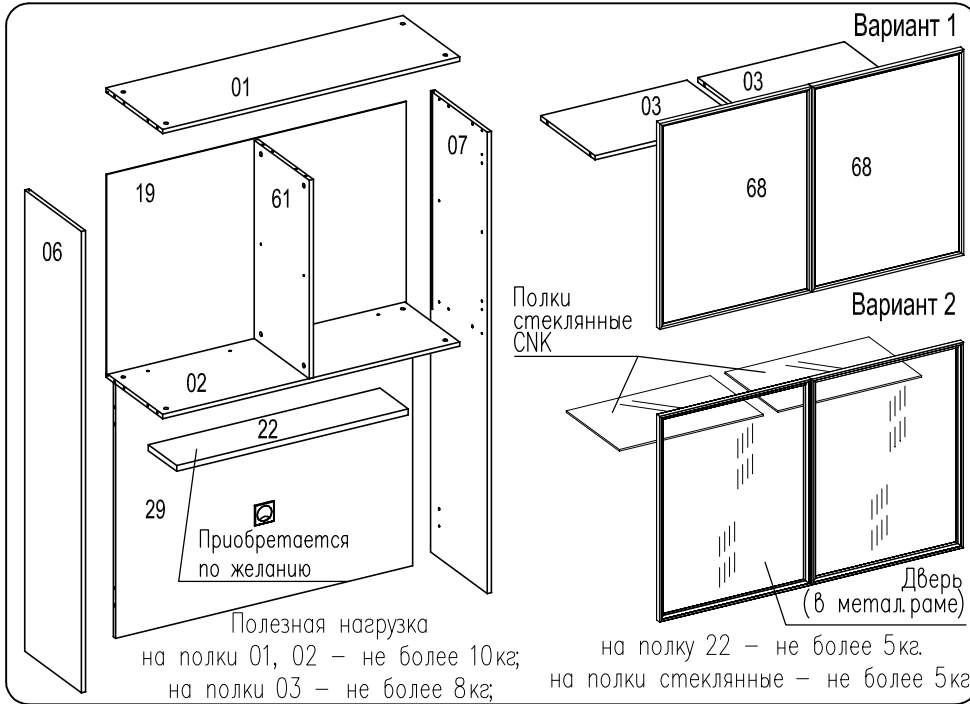




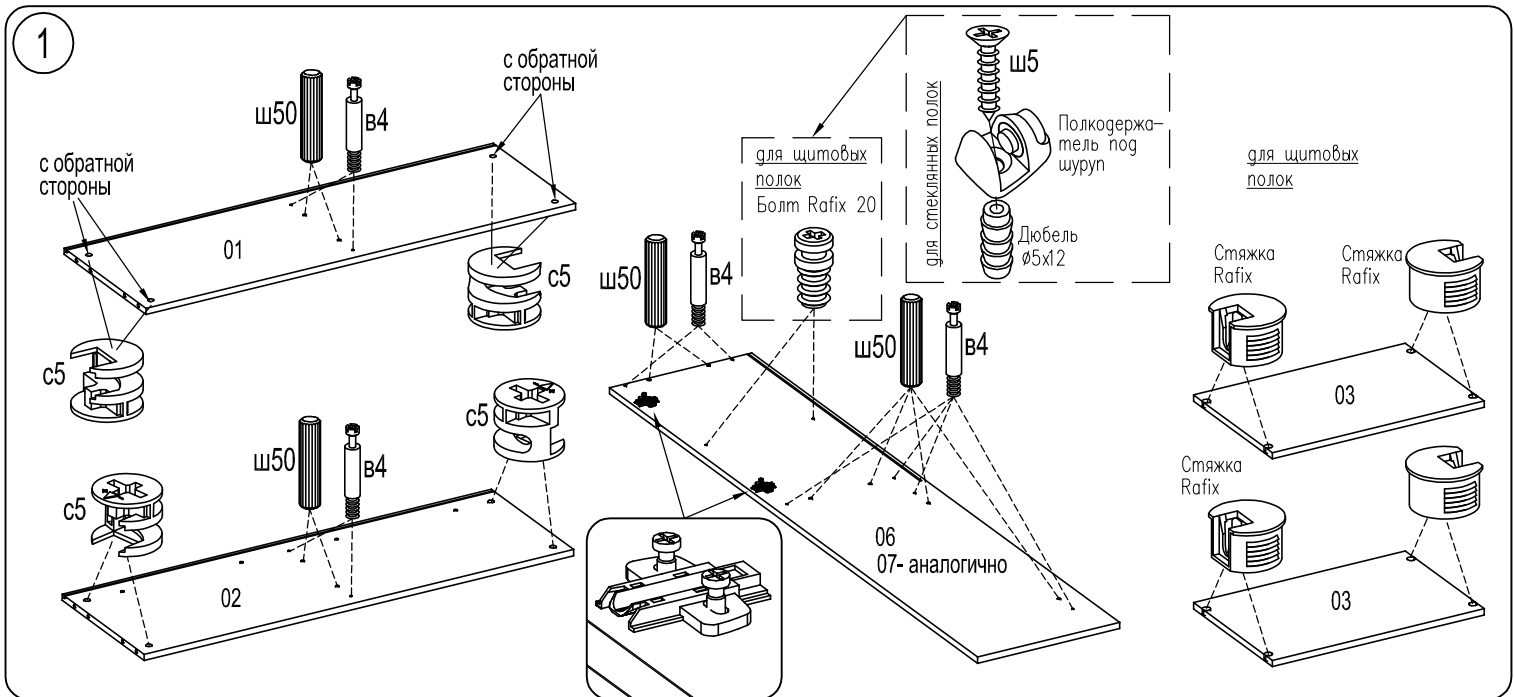
Секция H1F

Фирма оставляет за собой право вносить изменения, не влияющие на качество изделия
 Сборку производите на твердой и ровной поверхности!
ВНИМАНИЕ! При сборке не прилагайте больших усилий, чтобы не пробить щит шкафом.



Шкант Ø8x30 ш50 16шт.	Стяжка эксцентр. 15D с5 16шт.	Заглушка для стяжки эксцентр. 16шт.	Дюбель для стяжки эксцентрик в4 16шт.	Механизм открывания Push open врезной 2шт.
Держатель задней стенки пластиковый 8шт.	Саморез US3,0x20KB 8шт.	Втулка Ø5x24-M4 3шт.	Винт потайной M4x12 6шт.	Заглушка самоклеящаяся Ø20 6шт.
Стяжка CM-2 8шт.	Заглушка для стяжки CM-2 8шт.	Саморез US 4x25 KB 2шт.		

Стяжка Rafix Tab 20 8 шт.	Болт Rafix 20 8 шт.	Полкодержатель для стекл.полок -	Дюбель Ø5x12 -	Втулка с внутренней резьбой Ø5x15 -	Винт M4x8.016 в19	Саморез US3,5x16KB ш5	Петля накладная SENSYS 4 шт.	Петля накладная Intermat g/алюм.рам. -	Монтажная планка D3 с винтами 4 шт.
Вар 1	8 шт.	-	-	-	-	8 шт.	4 шт.	-	4 шт.
Вар 2	-	8шт.	4шт.	2шт.	4 шт.	4 шт.	-	4 шт.	4 шт.
Угольник крепежный оцинк. 1шт.	Дюбель Ø8x30 1шт.	Саморез US4,0x30KB ш30 1шт.	Винт UW4,0x16KB ш15 2шт.	Заглушка пласт. Ø8 2шт.	Заглушка консоли SENSYS 4шт.	Заглушка для кабель-канала 1шт.	Дополнительная фурнитура, если вы приобрели полку 22		
							Стяжка CM-2 4шт.	Заглушка для стяжки CM-2 4шт.	



2

Если вы купили полку **22** досверлите 4 отв. $\varnothing 8$ мм (чтобы отверстия получились аккуратными, на выходе сверла подложите брусок ДСП)

С5

29

3

для щитовых полок

для стеклянных полок

Болт Rafix 20

Втулка $\varnothing 5 \times 15$

В19

Полкодержатель под шуруп

4

Ориентация стяжки С5 - показана на рис., после сборки с дюбелем В4 стяжку затянуть по стрелке

01

02

61

С5

В4

5

Ориентация стяжки С5 - показана на рис., после сборки с дюбелем В4 стяжку затянуть по стрелке

07

СМ-2

19

02

29

01

61

06

С5

В4

6

Внимание! Наклейте маркировочный ярлык на стенку заднюю с обратной стороны и впишите код изделия согласно паспорта

Держатель задней стенки пластиковый

СМ-2 (если вы купили полку 22)

Установить держатели задней стенки. Во время установки держателей контролируйте прямоугольность корпуса измерением длин диагоналей ($A = B$)

01

19

29

07

7

Петля накладная SENSYS - для щитовых дверей

Петля накладная Internat для стеклянных дверей в алю.раме

ш5

68

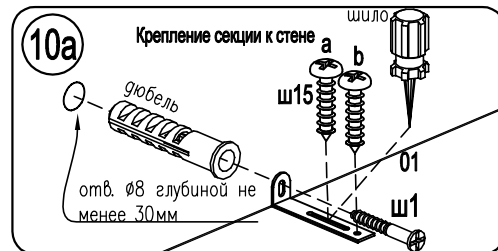
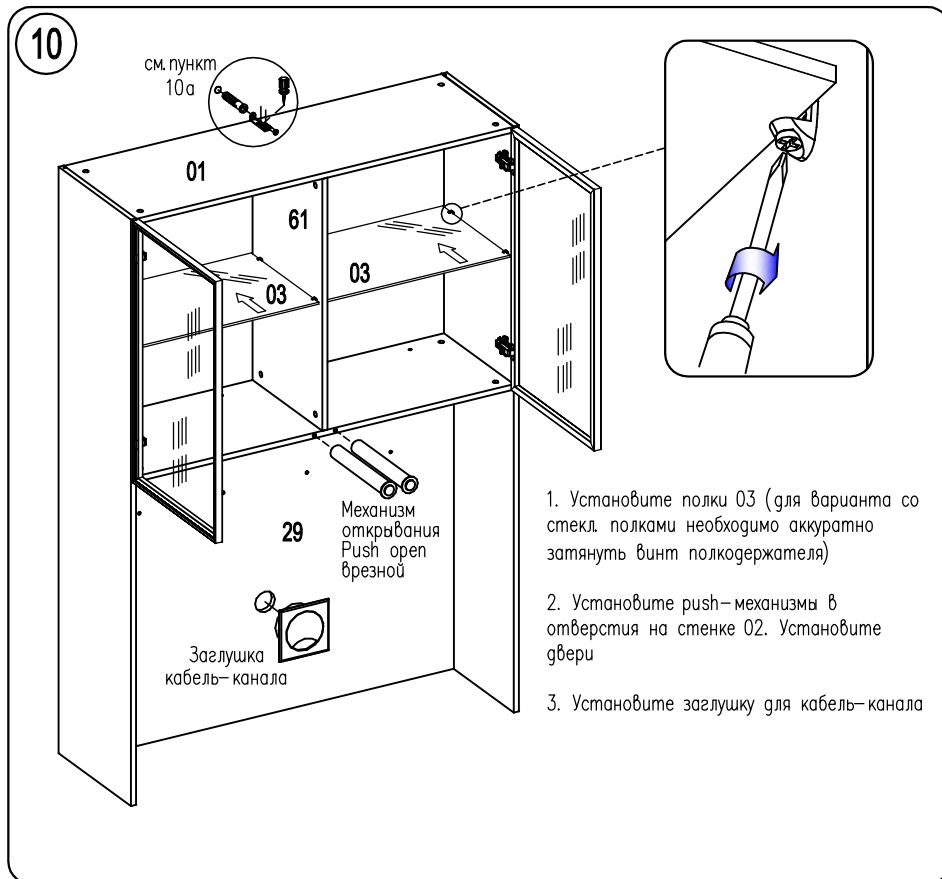
8

Установить секцию на тумбу Т1Т

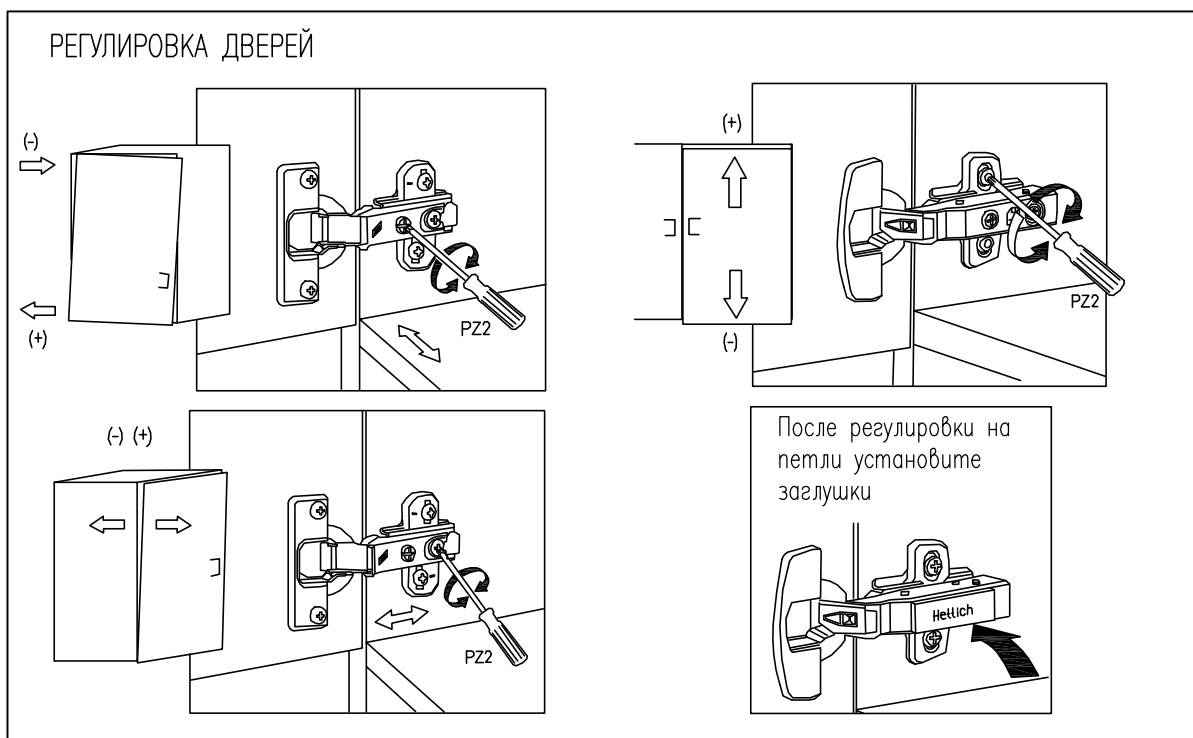
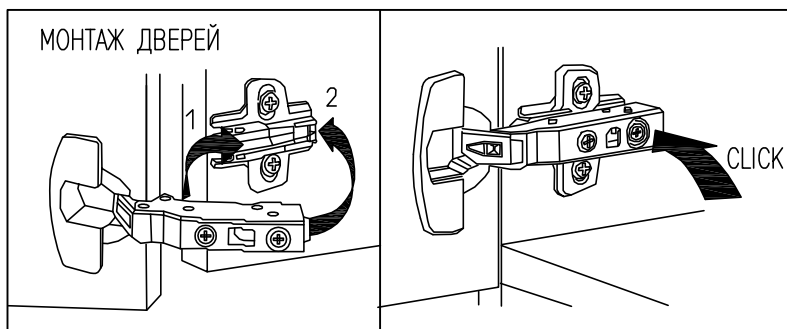
Досверлите 4 отв. $\varnothing 8$ мм (чтобы отверстия получились аккуратными, на выходе сверла подложите брусок ДСП)

Корпус тумбы Т1Т

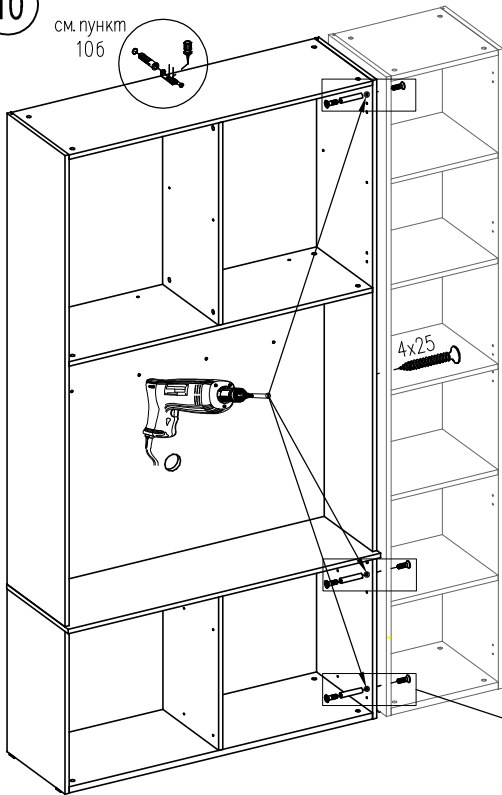
СМ-2



1. По угольнику разметить положение отверстия под дюбель в стене
2. Установить дюбель, закрепить угольник саморезом 4x30
3. Закрепить угольник на шкафе саморезом (а), не затягивая.
4. Выставить шкаф вертикально
5. Положение шкафа зафиксировать саморезом (b)
6. Затянуть саморез (а)

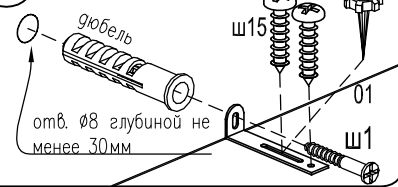


10

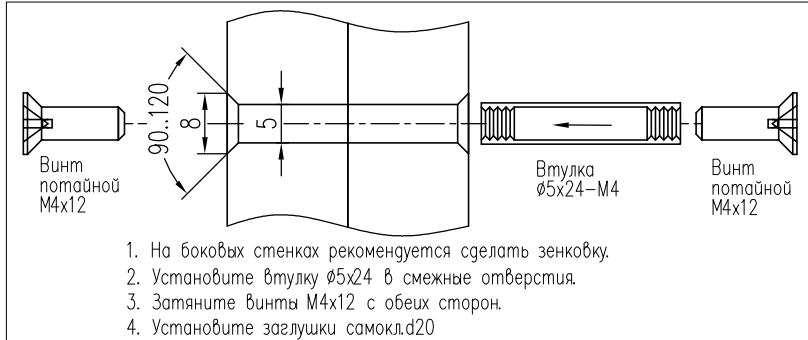
см. пункт
106

106

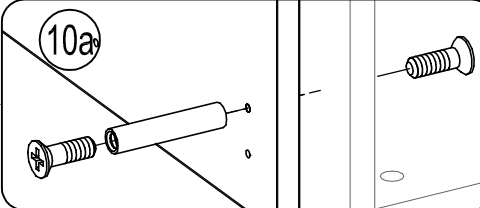
Крепление секции к стене



1. По угольнику разметить положение отверстия под дюбель в стене
2. Установить дюбель, закрепить угольник саморезом 4x30
3. Закрепить угольник на шкафе саморезом (а), не затягивая.
4. Выставить шкаф вертикально
5. Положение шкафа зафиксировать саморезом (b)
6. Затянуть саморез (а)



10а



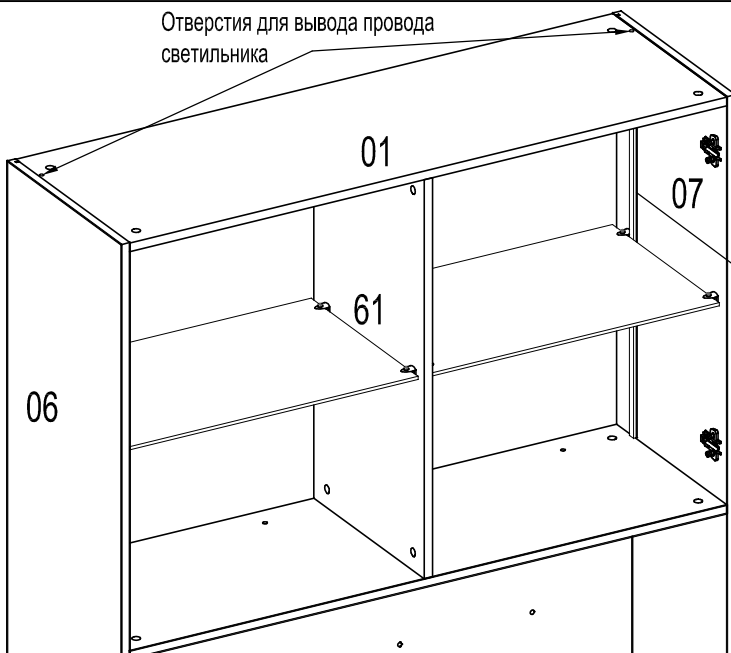
Сдвинуть секцию и шкаф (стеллаж), выровнять между собой, совместно досверлить отв. Ø5. Чтобы отверстие получилось аккуратным, на выходе сверла необходимо прижать брусок ДСП

ВНИМАНИЕ!

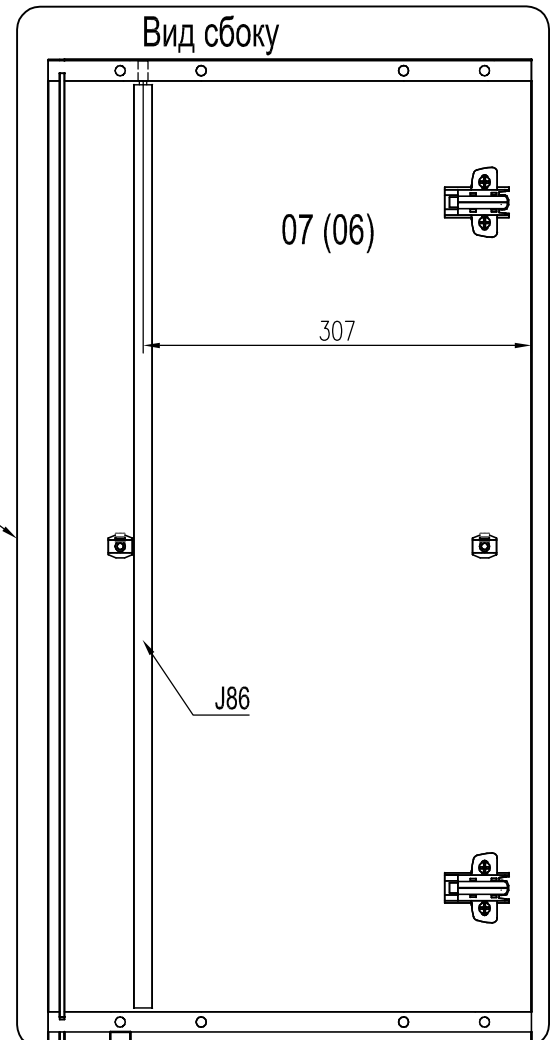
Если вы приобрели светильник J86

1. Досверлить 2 отв. Ø8мм в горизонтальной стенке (01). С обратной стороны на выходе сверла прижать брусок, чтобы отверстие получилось аккуратным.
2. Снять защитную ленту с обратной стороны светильника и наклеить на стенки вертикальные 06 и 07 (см. вид сбоку).
3. Вывести провода в ранее просверленные отв. Ø8мм для подключения к источнику питания.

11

Отверстия для вывода провода
светильника

Вид сбоку



Вид спереди

