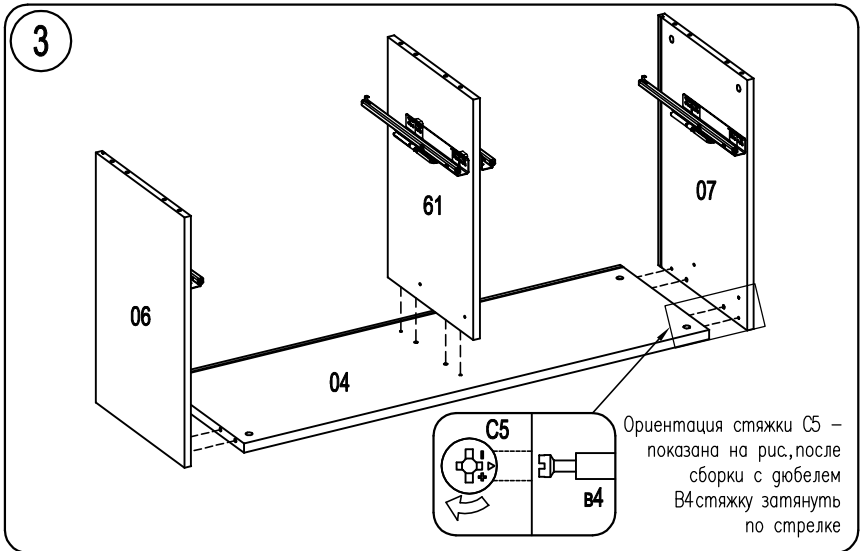
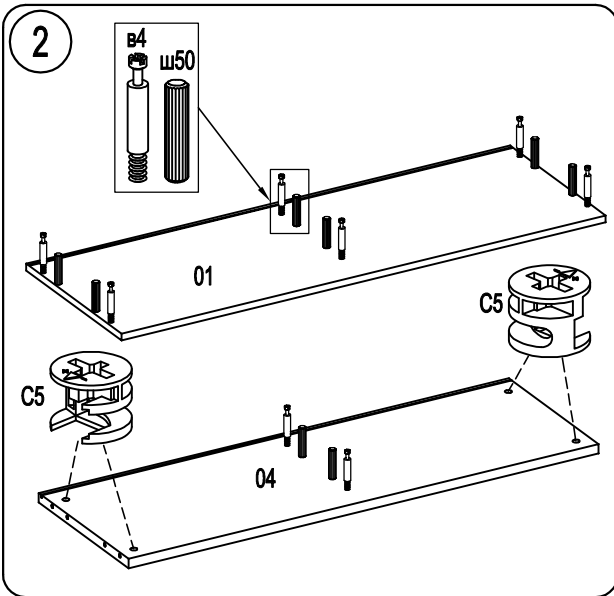
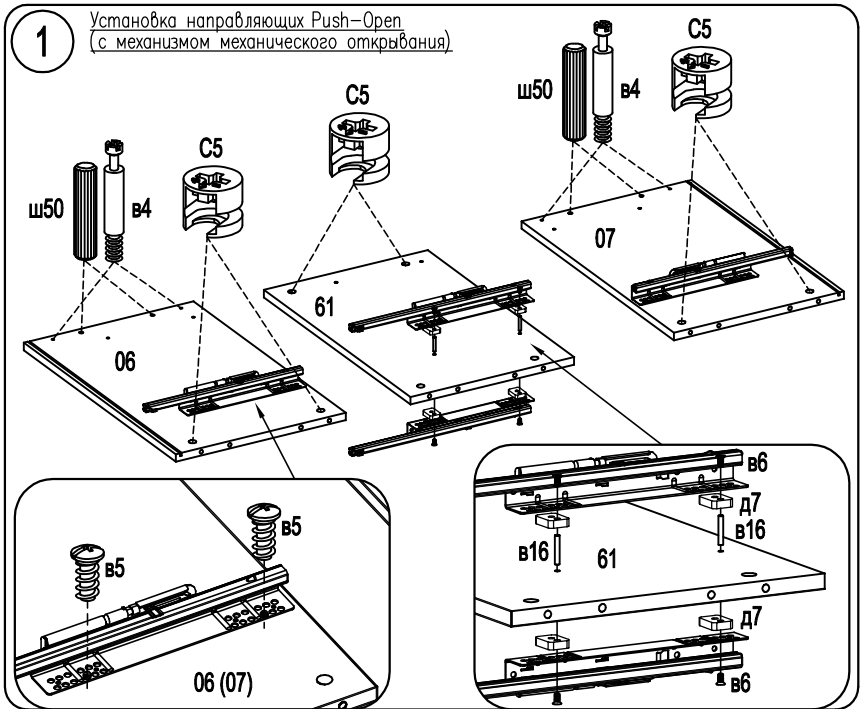
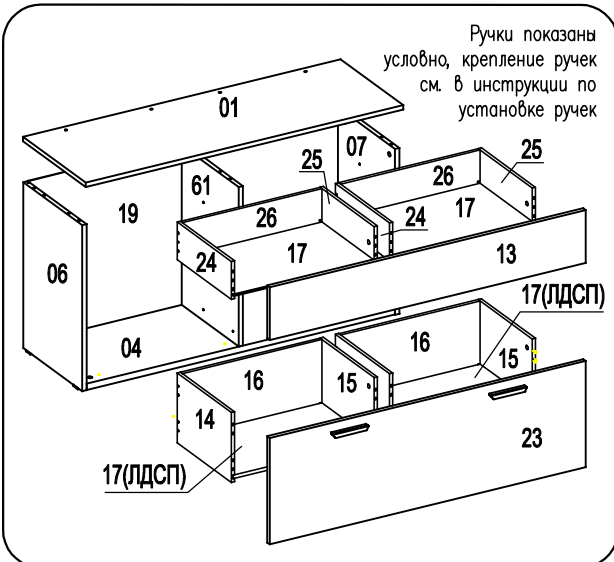


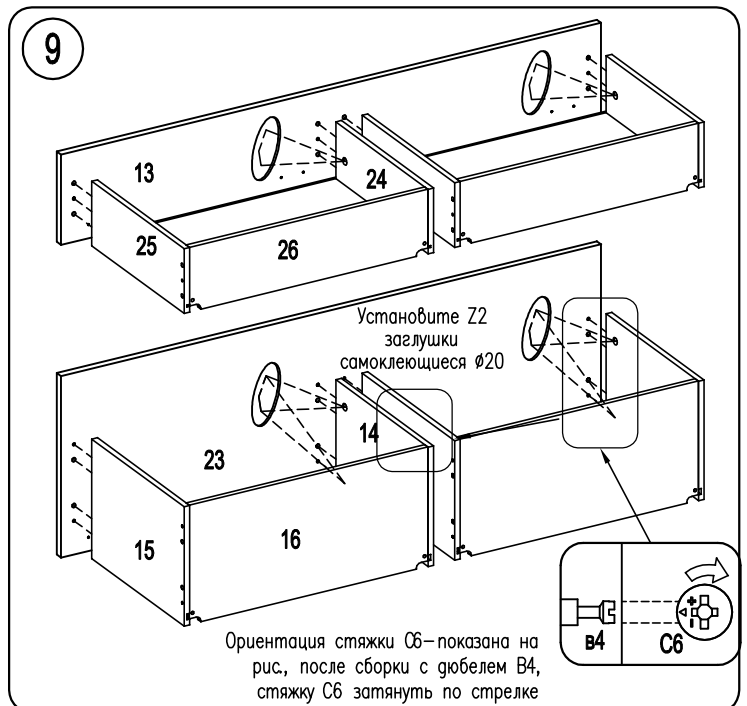
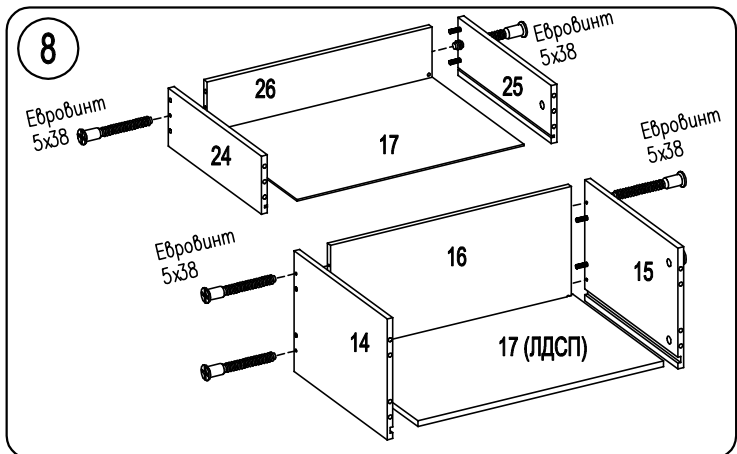
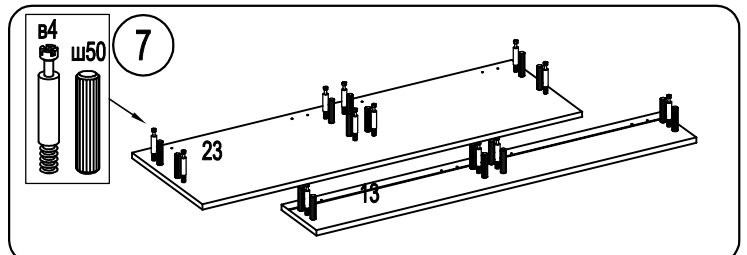
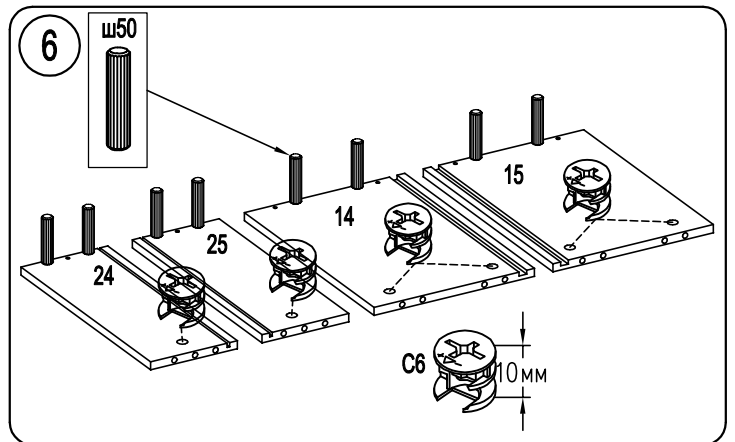
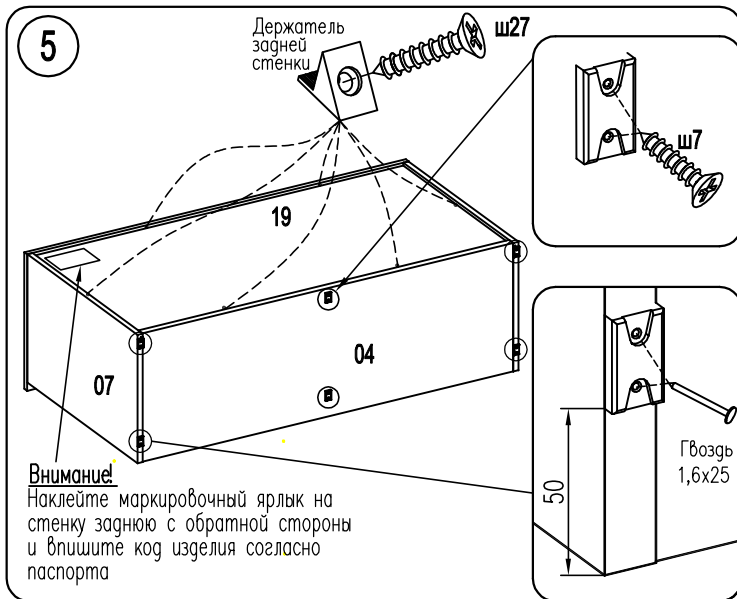
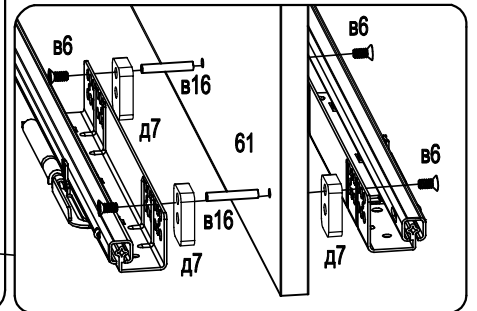
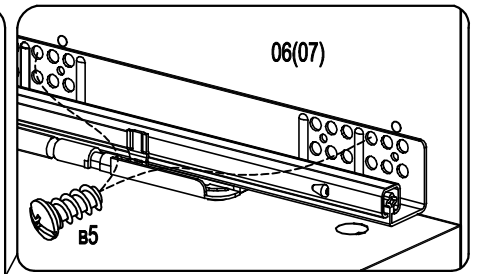
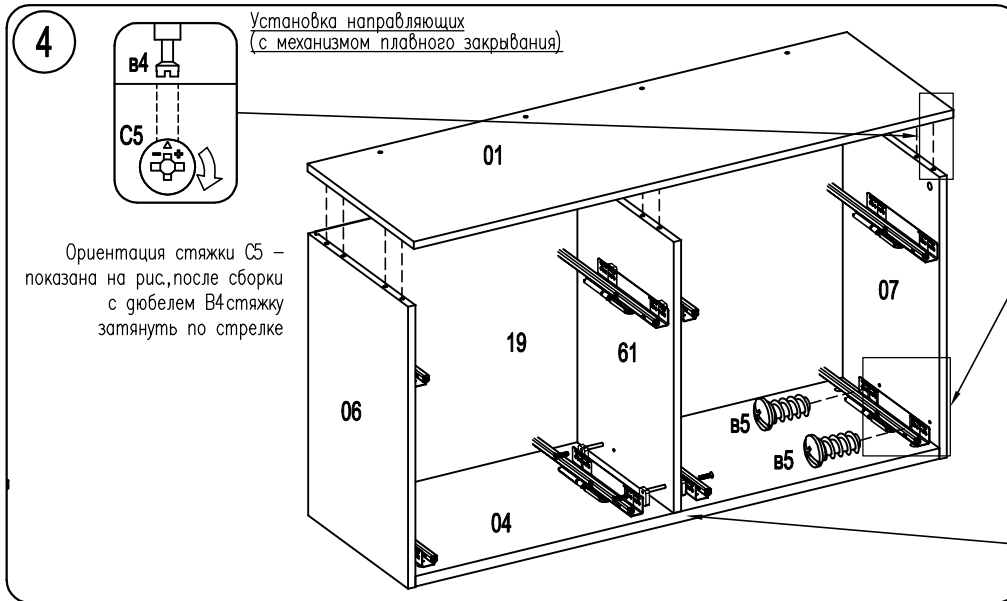
Тумба T1T

Фирма оставляет за собой право вносить изменения, не влияющие на качество изделия
Сборку производите на чистой и ровной поверхности!

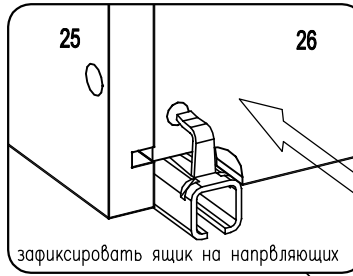
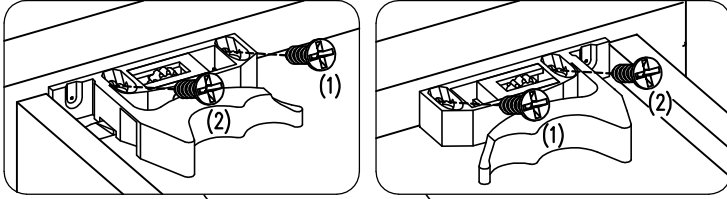
ВНИМАНИЕ!
При сборке не прилагайте больших усилий, чтобы не пробить щит шкантом.

Саморез 3,0x13 ш7 4 шт.	Шкант ø8x30 ш50 44 шт.	Дюбель для стяжки эксцентр. в4 24 шт.	Стяжка эксцентр. 15D C5 12 шт.	Заглушка самоклеящаяся ø20 Z2 Стяжка эксцентрик 15/12D 10 мм C6 12 шт.	Гвоздь 1,6x25 12 шт.	Наконечник H-5 6 шт.	Комплект направляющих частичного выдвижения Quadro 25 SFD/L350 2 компл.	Фиксатор правый Quadro 4 шт.	Фиксатор левый Quadro 4 шт.	
Винт 4x12 ш6 8 шт.	Втулка ø5x30-M4 в16 4 шт.	Саморез 3,5x16 ш40 16 шт.	Саморез 3,0x20 ш27 6 шт.	Держатель задней стенки пластиковый 10 шт.	Винт 6,3 x 13 в5 8 шт.	Евровинт 5x38 12 шт.	Винт US4x13 ш5 4 шт.	Комплект направляющих частичного выдвижения Quadro 25 Push-Open SFD/L350 2 компл.	Дистанционатор H=7 мм д7 8 шт.	Уголок крепежный 2 шт.
Саморез 3x16 ш6 4 шт.										

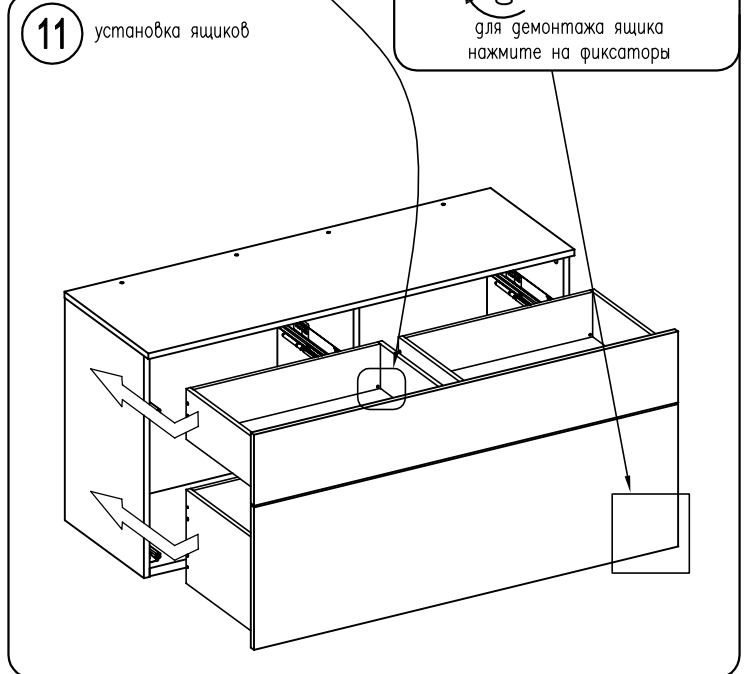
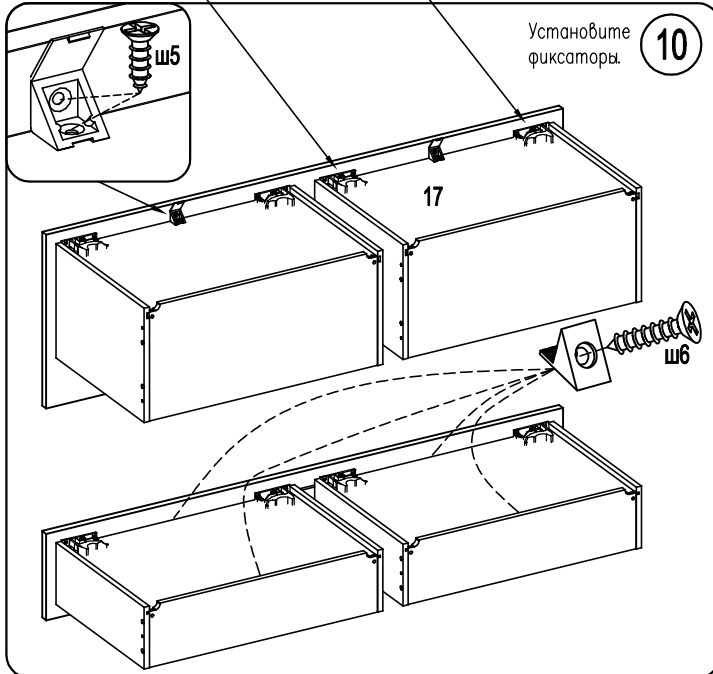




1. Прикрепить фиксаторы Quadro к передней стенке ящика саморезами 3,5x16(1)
2. Выровнять фиксаторы Quadro по дну ящика.
3. Зафиксировать в этом положении саморезом 3,5x16(2)



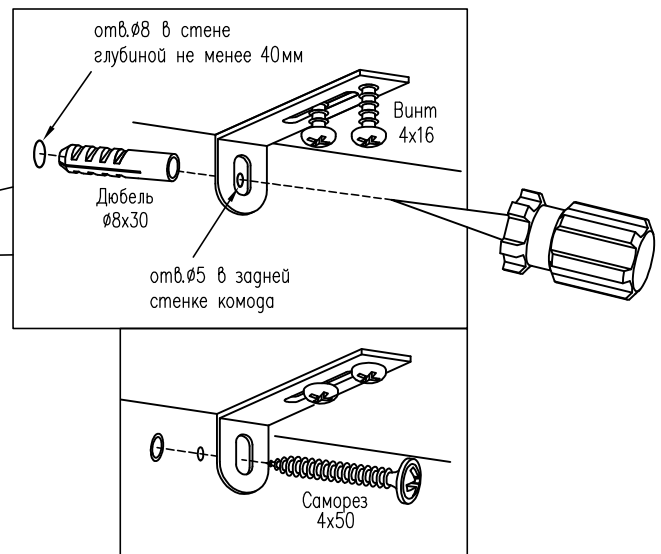
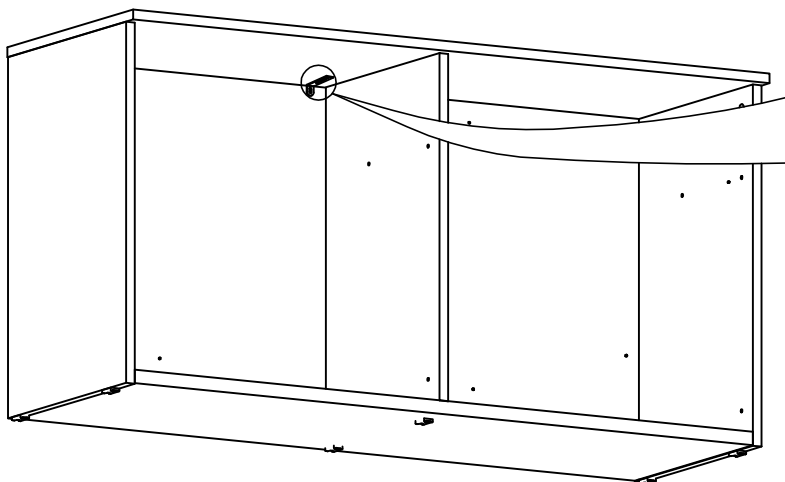
посредством регулировочного колесика можно регулировать ящик по высоте до +2мм



Внимание! При чрезмерной загрузке ящиков или одновременном открытии более одного ящика возможно опрокидывание изделия. Во избежание опрокидывания комода следует закрепить к стене. Максимальная распределенная нагрузка на 1 ящик **не более 10кг.**



На надежность крепления может влиять качество стены. Саморезы совместно с дюбелями предназначены для использования с полнотелыми кирпичами и бетоном.



1. Выровняйте по задней стенке и прикрепите угольник винтами 4x16 к крышке комода (предварительно наколите отверстия шилом).
2. Наколите шилом и просверлите отверстие $\varnothing 5$ мм в задней стенке комода.
3. Напротив отверстия в задней стенке необходимо просверлить отверстие в стене $\varnothing 8$ мм глубиной не менее 40 мм, установите в него дюбель 8x30.
4. Закрепите комод к стене саморезом 4x50.