



Секция H1D, H1G

Фирма оставляет за собой право вносить изменения, не влияющие на качество изделия
Сборку производите на твердой и ровной поверхности!

H1D

Полезная нагрузка на полки 02, 03, 42 – не более 8кг; на полку 32 – не более 5кг.

Опора 710x520

В инструкции показана сборка секции - стеллаж и тумба слева, навесная секция справа

H1D-зеркально

При сборке не прилагайте больших усилий, чтобы не пробить щит шкантом.

Ручки показаны условно, крепление ручек см. в инструкции по установке ручек

H1G

Опора 710x520

H1G-зеркально

Шкант Ø8x30 ш50 45шт.	Стяжка эксцентр. 15D с5 14шт.	Стяжка эксцентр. 15/12D с6 6шт.
Дюбель для стяжки эксцентрик в4 20шт.	Заглушка для стяжки эксцентр. Заглушка самокл. Ø20 4шт. 6шт.	
Наконечник 7шт.	Гвоздь 1,6x25 14шт.	
Врезной навес с крючком 2 шт.	Саморез US 3,5x16KB ш40 24шт.	
Саморез US 4,0x3 KB 2шт.	Винт UW4,0x16KB ш15 4шт.	
Винт 6,3 x 13 в5 14шт.	Саморез US4x25KB ш3 28шт.	Саморез US4x30 ш1 3шт.
Стяжка CM-2 17шт.	Евровинт 5x38 6шт.	
Полкодержатель с двумя отверстиями арт. AL02 2шт.	Уголок крепежный 1шт.	
Винт M6x16 плоская гол. с внутр. шестигран. п.цинк арт. 90032001 8 шт.	Ключ к опоре MCH00A2H5 1шт.	

Комплект направляющих частичного выдвижения Quadro 25 SFD/L300

левая 3шт.
правая 3шт.
Фиксаторы Quadro
правый 3шт.
левый 3шт.

Держатель защелки 196, пластиковый 2шт.

Втулка к держателю-защелки 196, пластиковая v1 2шт.

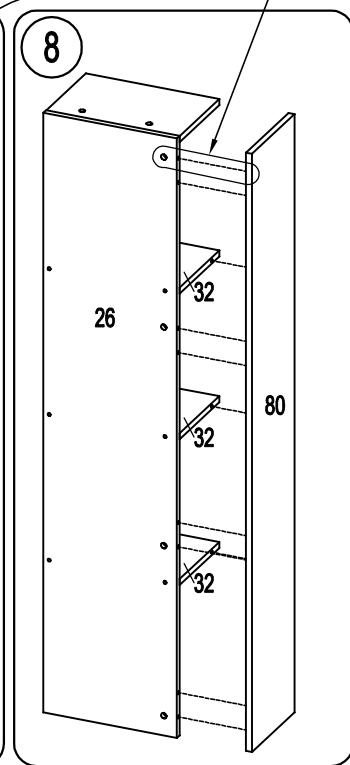
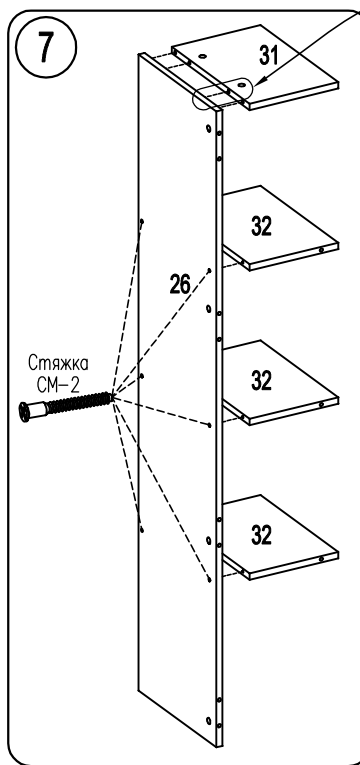
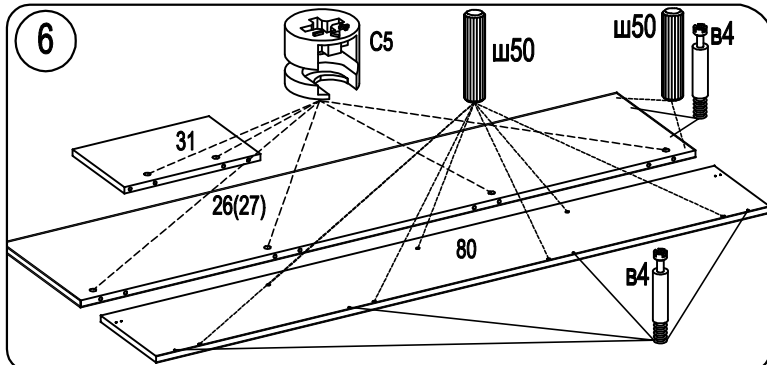
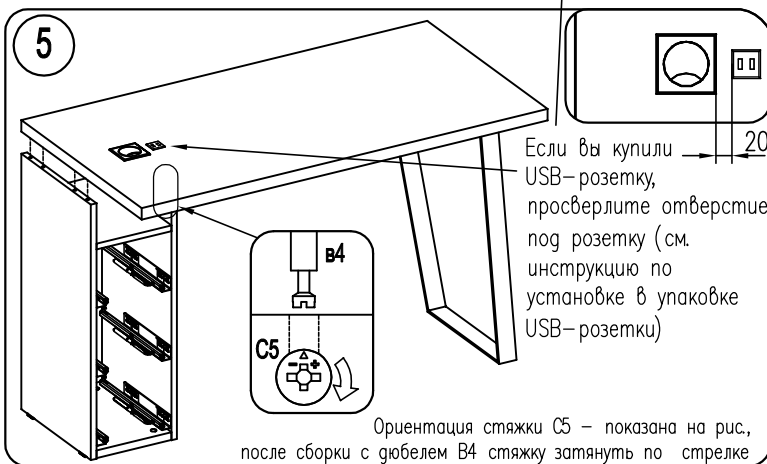
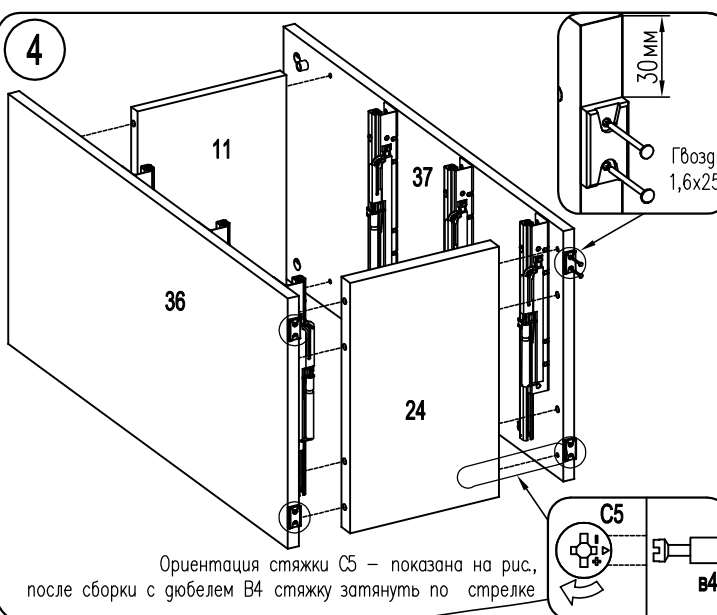
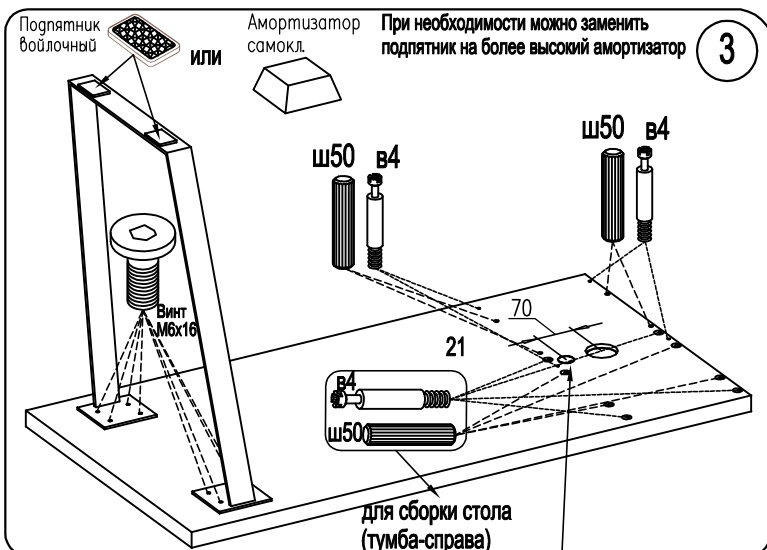
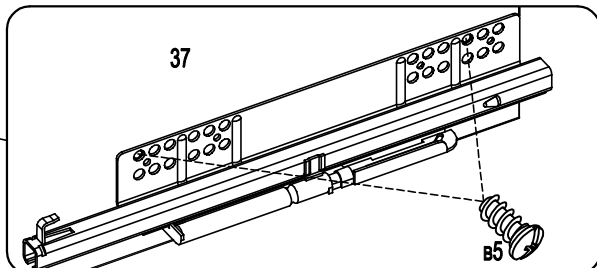
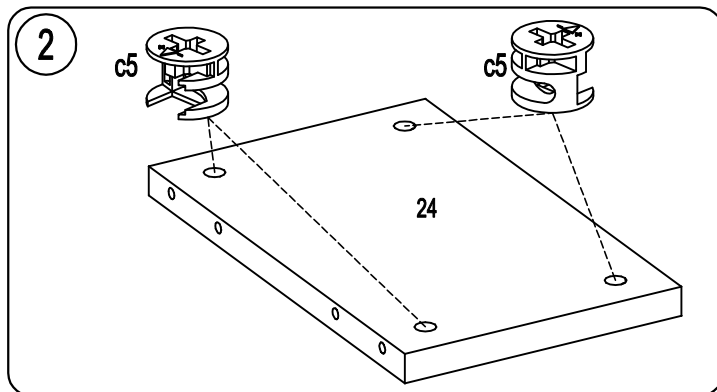
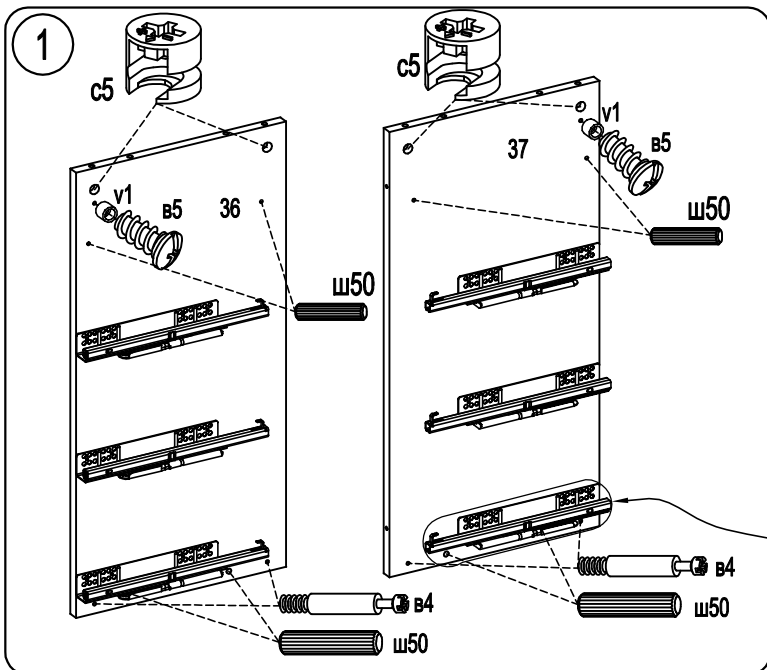
Полпятник войлочный 35x55 2шт.

Амортизатор самокл. 2шт.

Петля накладная с демпфером SENSYS 2шт.

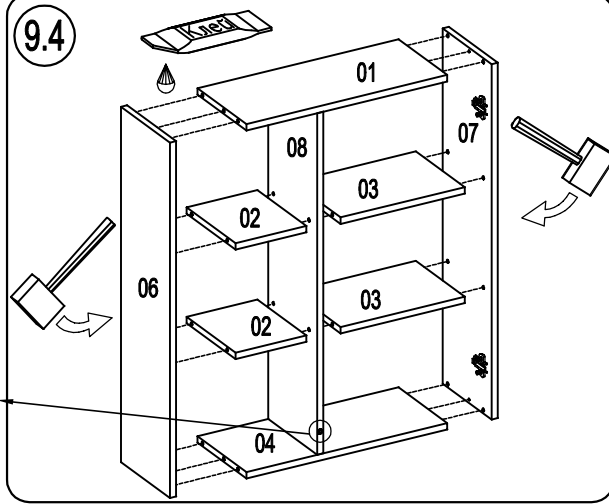
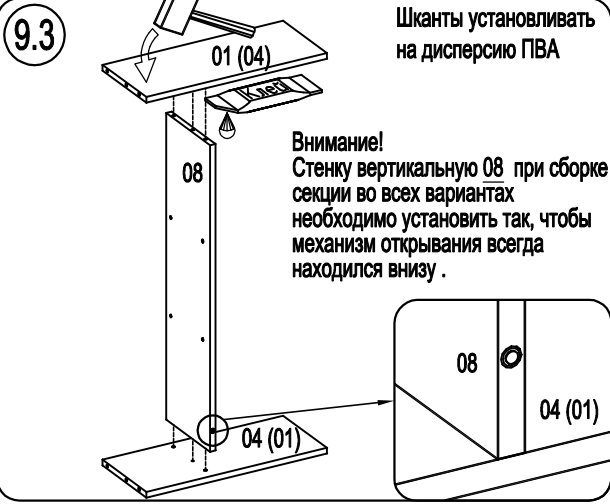
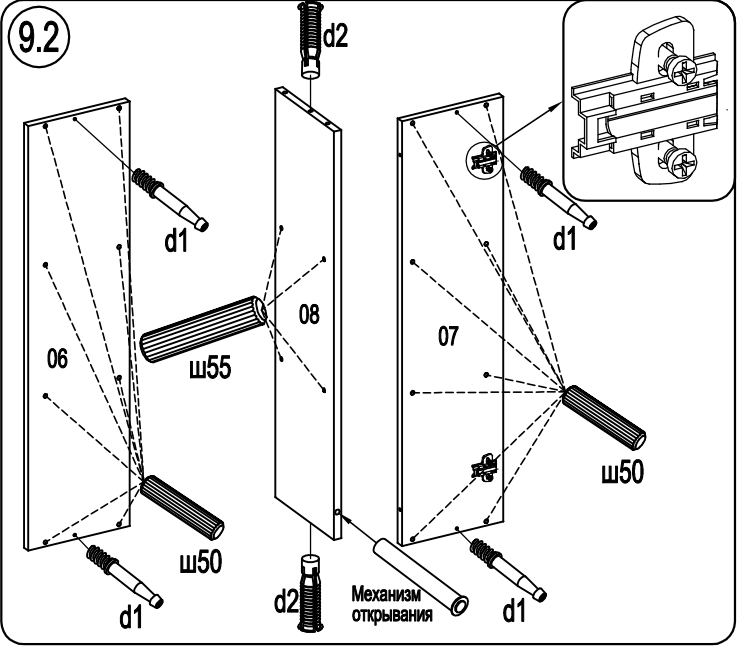
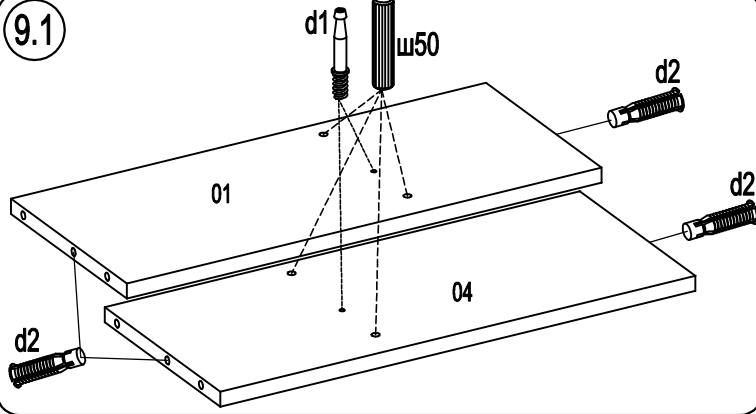
Заглушка консоли SENSYS
Hettich 2шт.

Монтажная планка D3 с винтами 2шт.

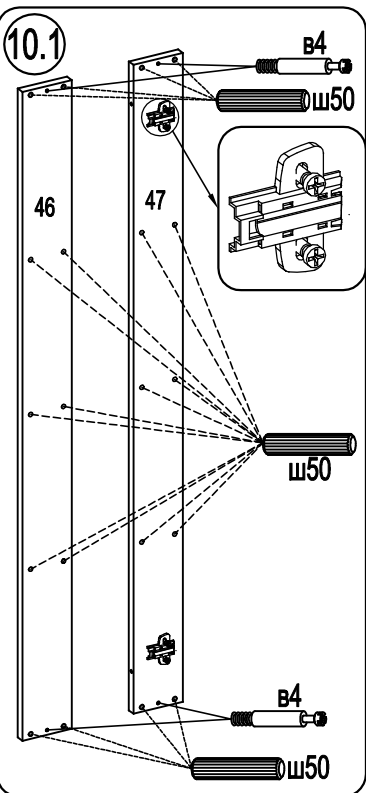


9 Сборка навесной секции (H1D)

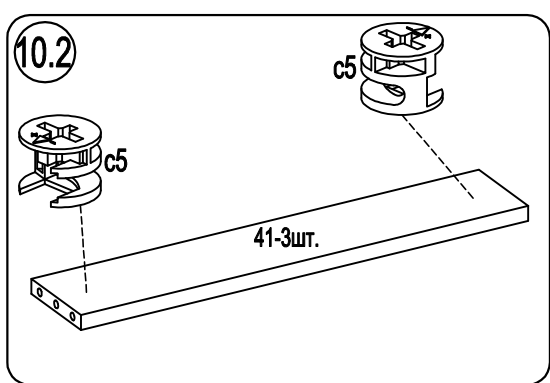
Шкант Ø8x30 ш50 20шт.	Шкант Ø8x50 ш55 4шт.	Дюбель-стяжка 8x32 арт. FRM0722 d1 d2 6шт.	Механизм открытия Push open 1шт.	Дисперсия ПВА 15гр. 1шт.
--------------------------------	-------------------------------	-----------------------------------------------------	-------------------------------------------	-----------------------------



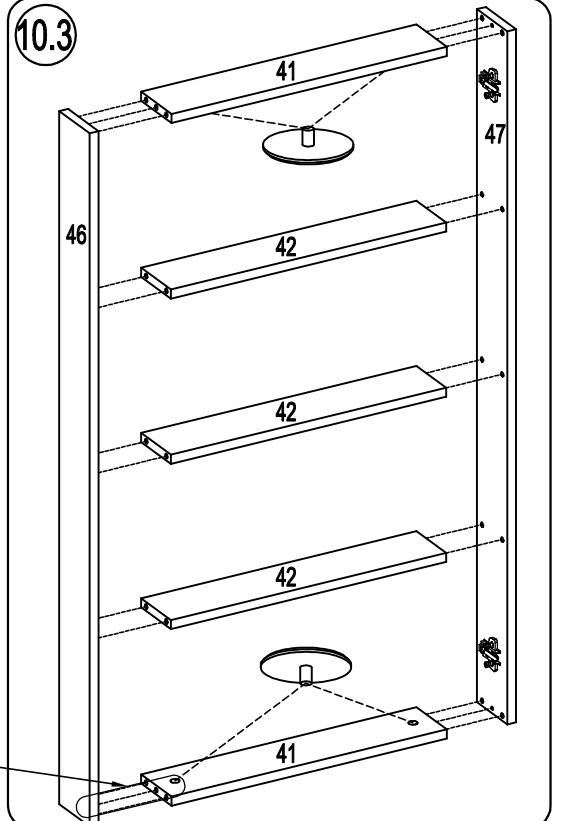
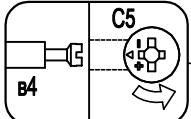
10 Сборка навесной секции (H1G)



Шкант Ø8x30 ш50 20шт.	Дюбель для стяжки эксцентрик B4 4шт.	Стяжка эксцентр. 15D N100712604 C5 4шт.	Заглушка для стяжки эксцентриковой 4шт.
--------------------------------	--------------------------------------------------	--------------------------------------------------	--------------------------------------------------



Ориентация стяжки C5 – показана на рис, после сборки с дюбелем B4 стяжку затянуть по стрелке



11 Отверстия для навесной секции H1D

20

Досверлите отверстия диаметром 8. Чтобы отверстие получилось аккуратным на выходе сверла, с лицевой стороны прижмите брусок.

Отверстия для навесной секции H1G

50мм

Гвоздь

14 Схема крепления секции к стене

73

1034

73

Просверлите 2 отверстия в стене Ø8, глубиной 50мм. Положение отверстий согласно схеме. Высота установки дюбелей определяется по композиции. Установите в отверстия дюбеля, затем шурупы-крючки.

ВНИМАНИЕ!

На надежность подвески может влиять качество стены. Шурупы совместно с дюбелями предназначены для использования с полнотелыми кирпичами и бетоном.

11мм

2292

↑ ПОЛ

12

18

20

Ш3

13

Наклейте маркировочный ярлык с обратной стороны на стеновую панель и впишите код изделия согласно паспорта

20

Стяжка CM-2

Стяжка CM-2

15

15а

31

80

(2) Ш40 (1)

Закрепите крышку стола снизу к стеновой панели при помощи крепежного уголка. Для этого сначала накернить отверстия шилом, используя в качестве шаблона крепежный уголок, затем закрепить саморезами Ш5

15б

80

21

(2) Ш40

(1) Ш40

15в

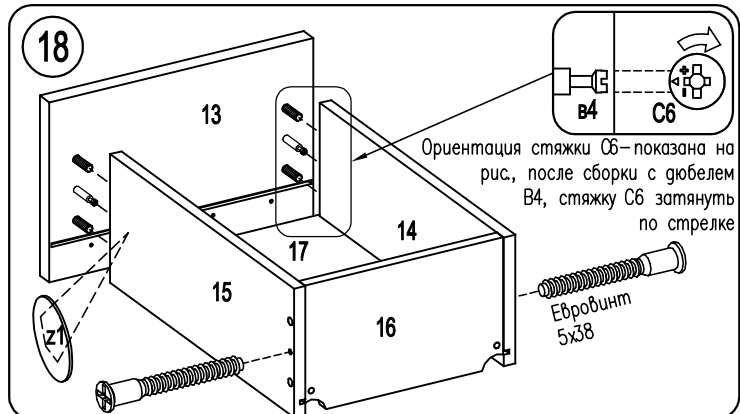
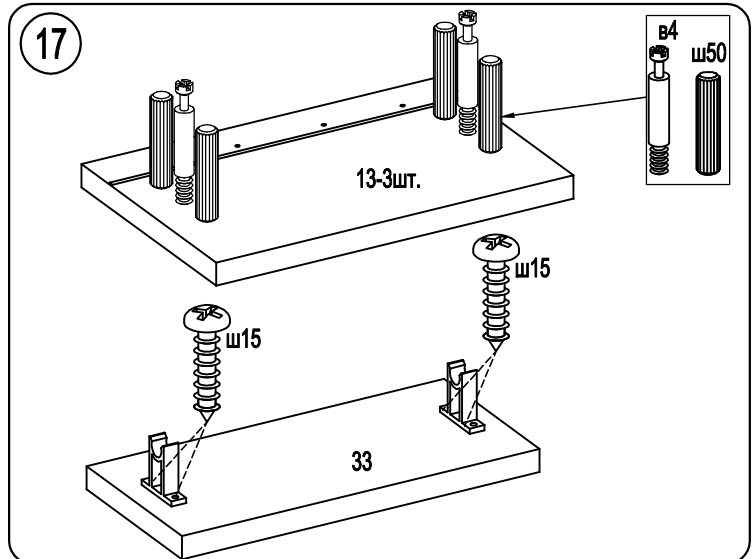
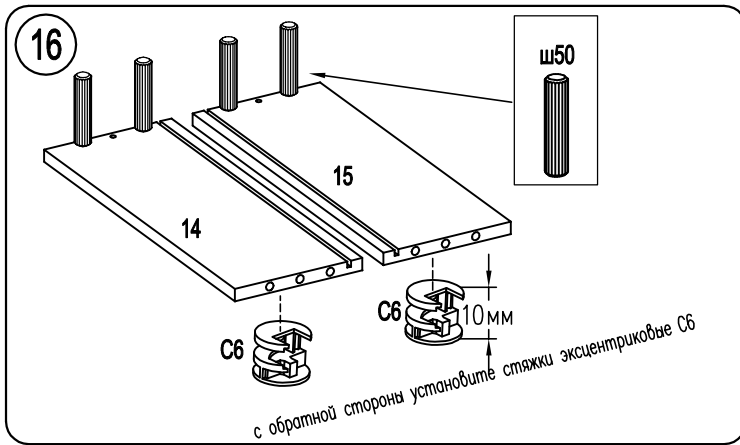
21

Ш5

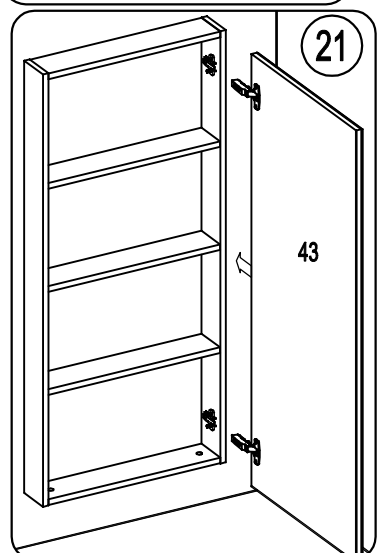
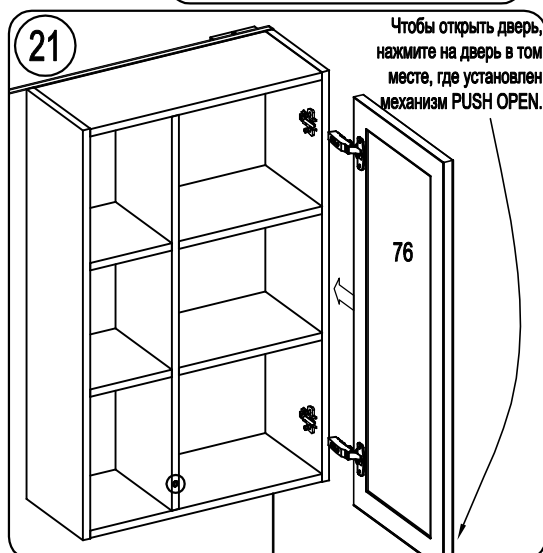
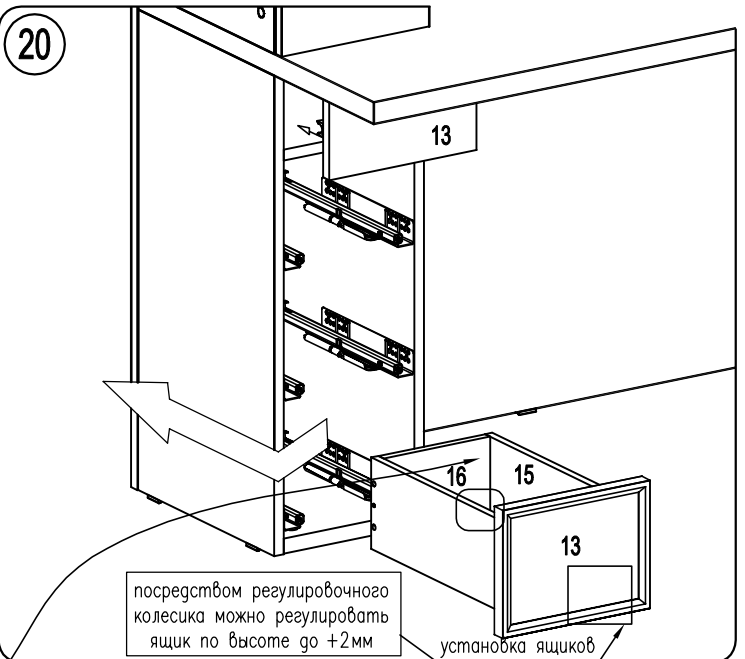
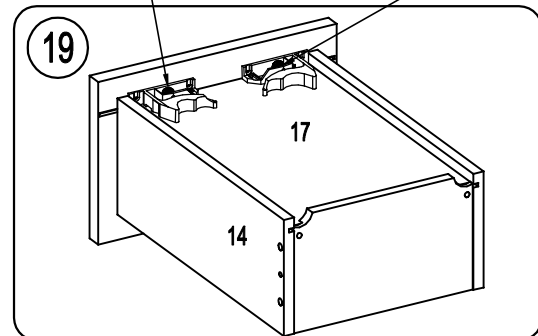
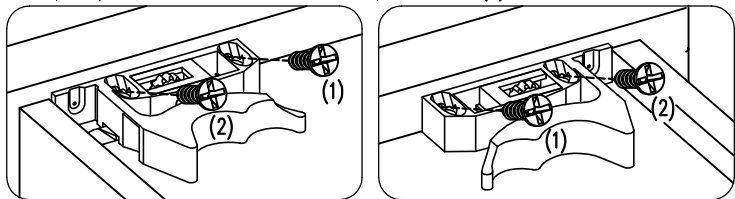
20

16

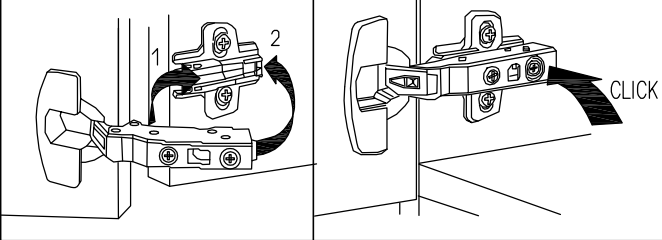
76 (43)



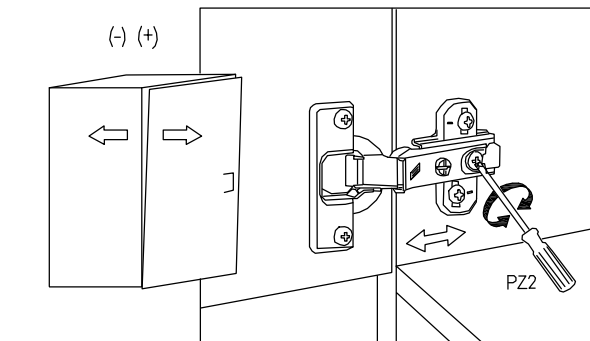
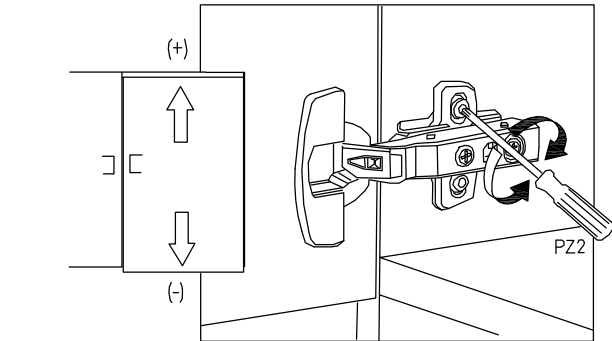
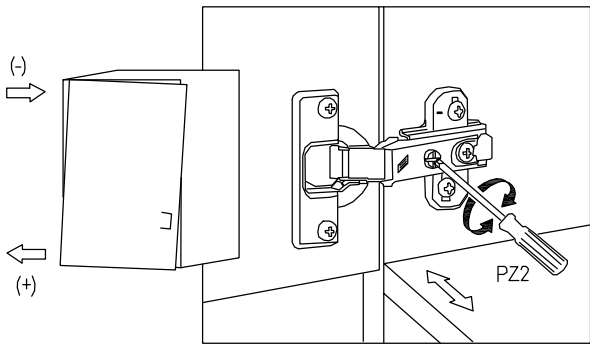
1. Прикрепить фиксаторы Quadro к передней стенке ящика саморезами 3,5x16(1)
2. Выровнять фиксаторы Quadro по дну ящика.
3. Зафиксировать в этом положении саморезом 3,5x16(2)



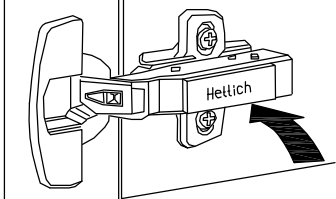
МОНТАЖ ДВЕРЕЙ



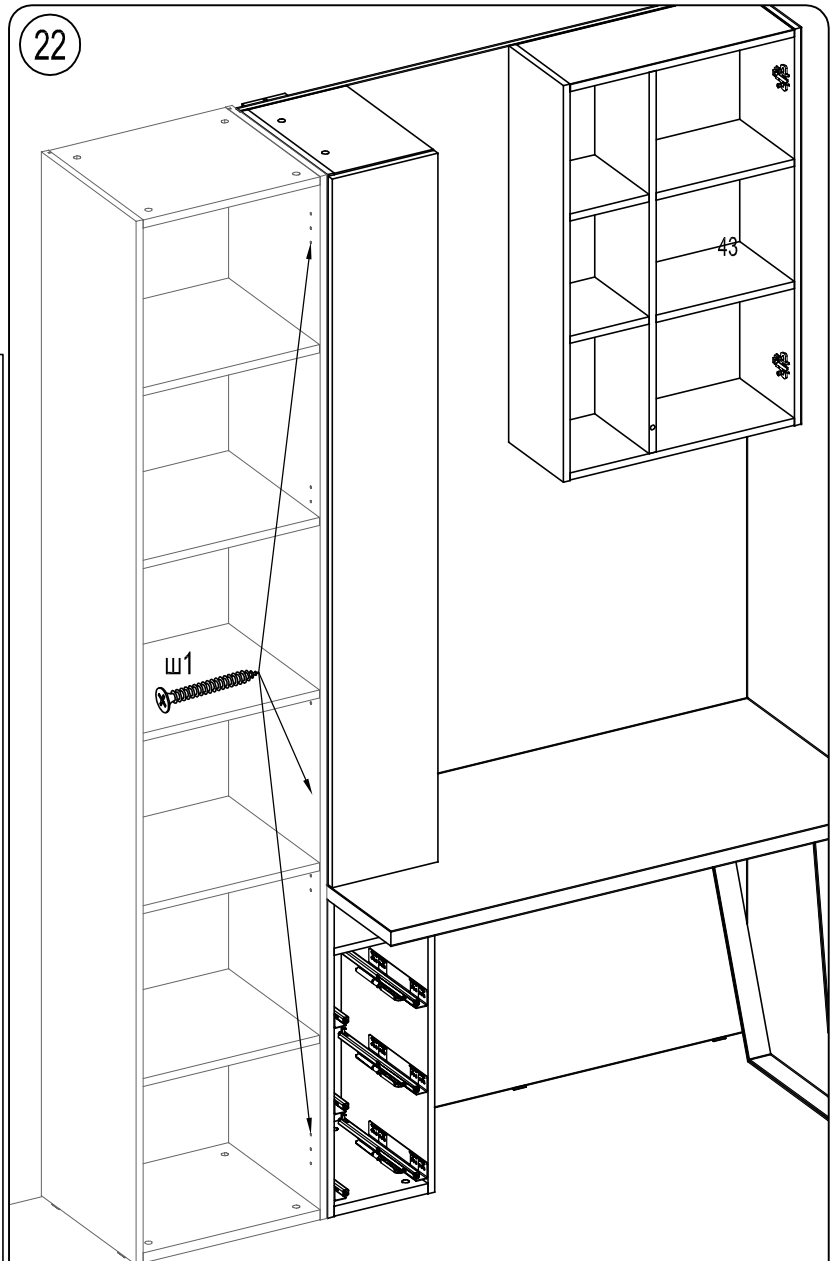
РЕГУЛИРОВКА ДВЕРЕЙ



После регулировки на петли установите заглушки



22



Сдвинуть секцию и шкаф, выровнять между собой. Со стороны шкафа стянуть саморезами Ш1.

Если вы приобрели светильник J83.

1. Закрепить клипсы (4шт), распределив их равномерно по высоте, на стенку верт. (80) саморезами (из упаковки светильника), отступив от края 20мм.
2. Просверлить отв. диаметром 8мм в крышке (21) для вывода провода.(см.схему 1)
3. Просверлить отв. диаметром 8мм в стеновой панели (20) для вывода провода.(см.схему 2)
4. Светильник защелкнуть на клипсы.

