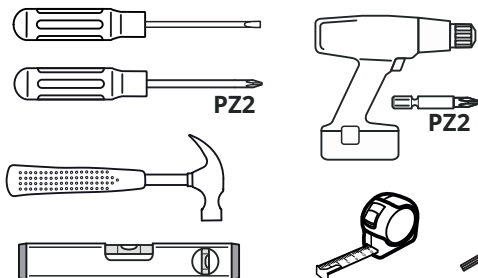
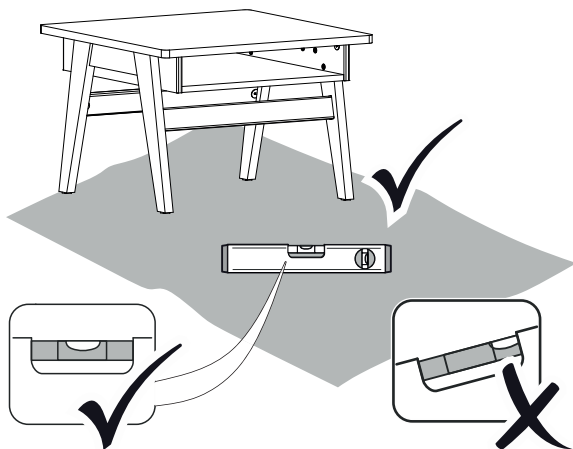
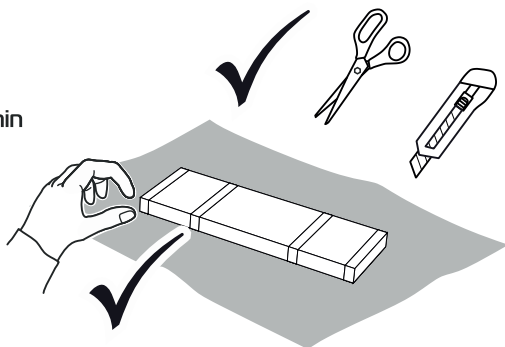
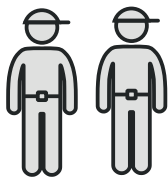
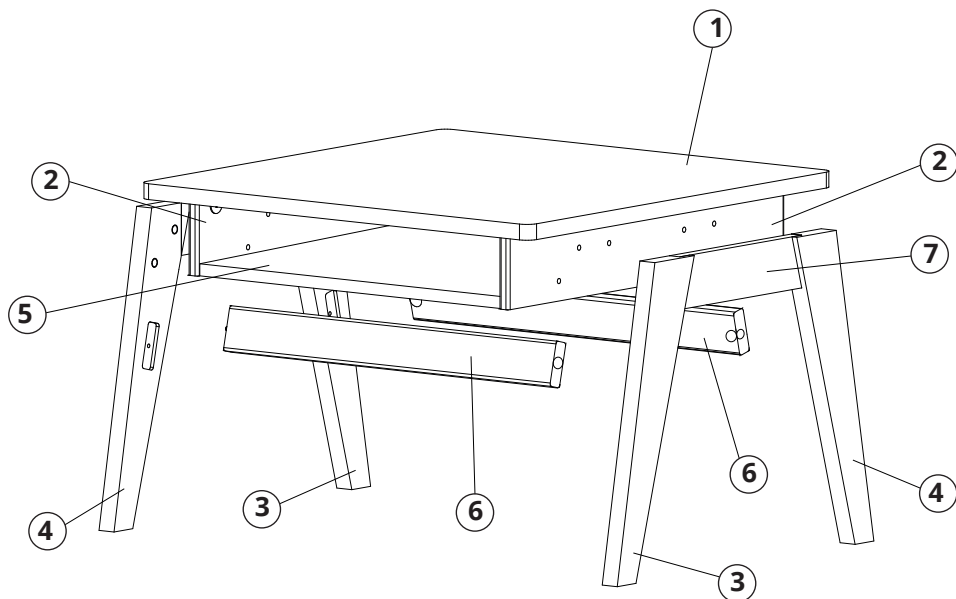
**Производитель:**

ООО «Мебель Импэкс ОПТ»
141090, Московская область, г. Королев
мкр. Юбилейный ул. Маяковского, д. 2
+7 (495) 646-12-34, (495) 646-09-10
www.mebel-impex.ru

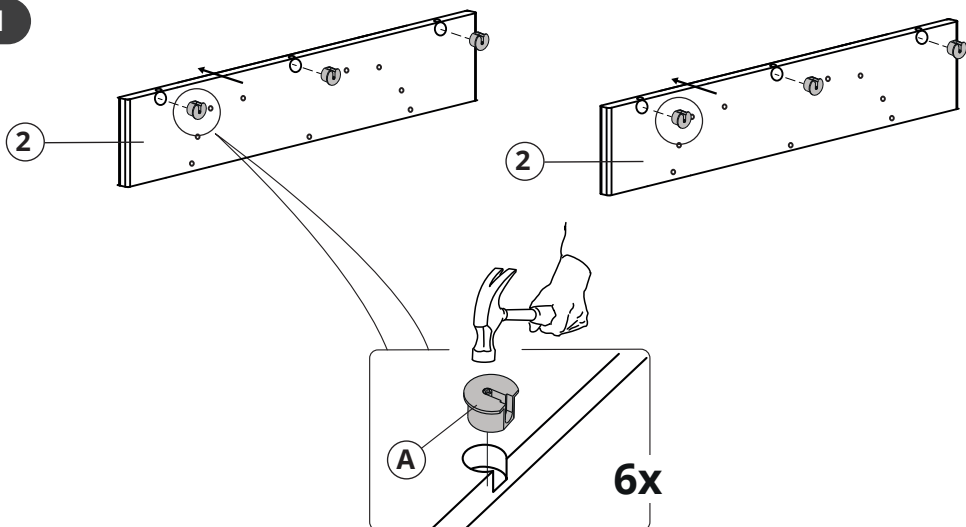
Срок службы: 5 лет
Гарантия: 2 года



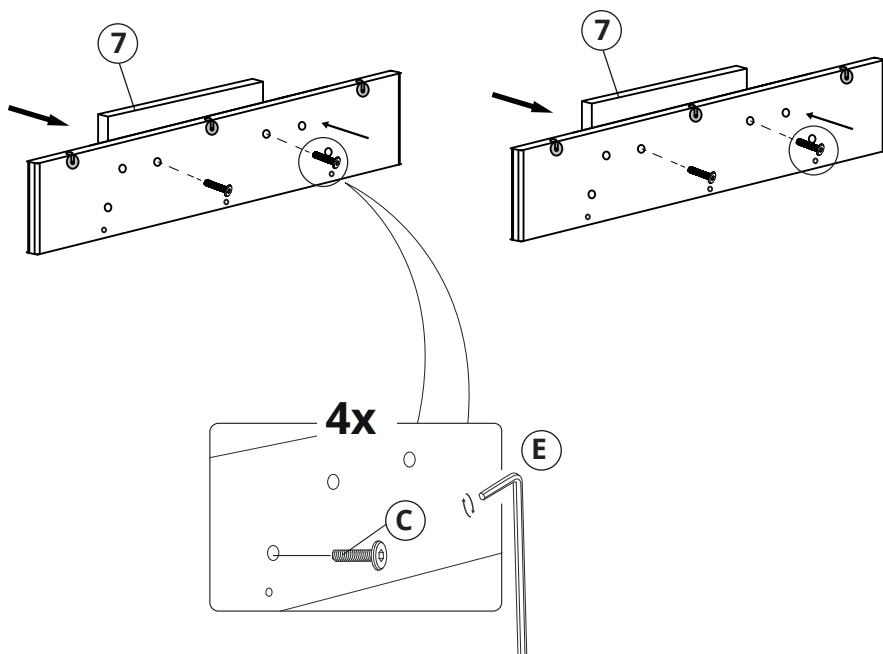


- | | | | |
|--------------|-------------|--------------|-------------|
| ① 650x650x21 | (x1) | ⑤ 502x580x16 | (x1) |
| ② 100x590x16 | (x2) | ⑥ 544x60x21 | (x2) |
| ③ 421x164x25 | (x2) | ⑦ 70x260x17 | (x2) |
| ④ 421x164x25 | (x2) | | |

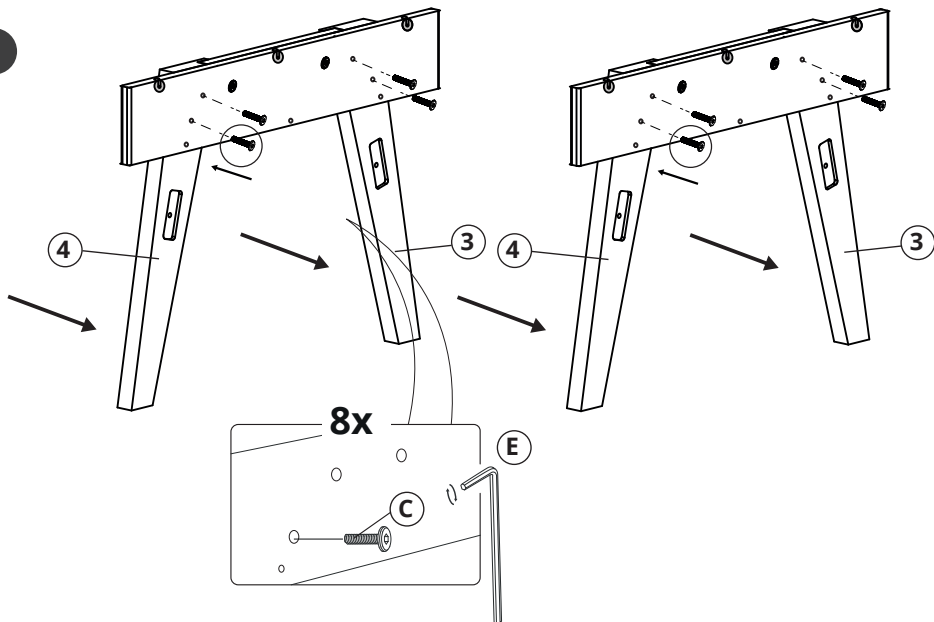
1



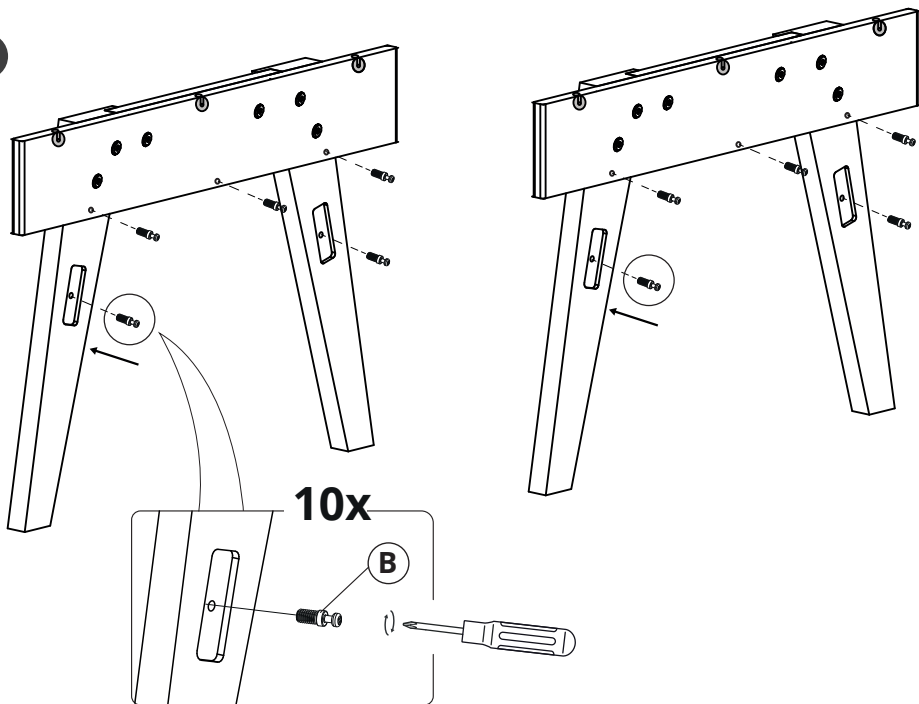
2



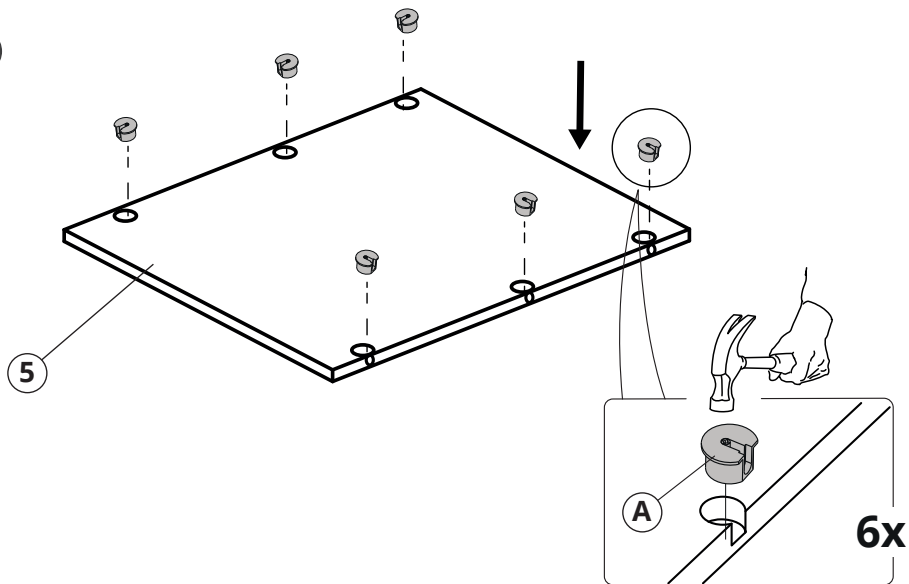
3



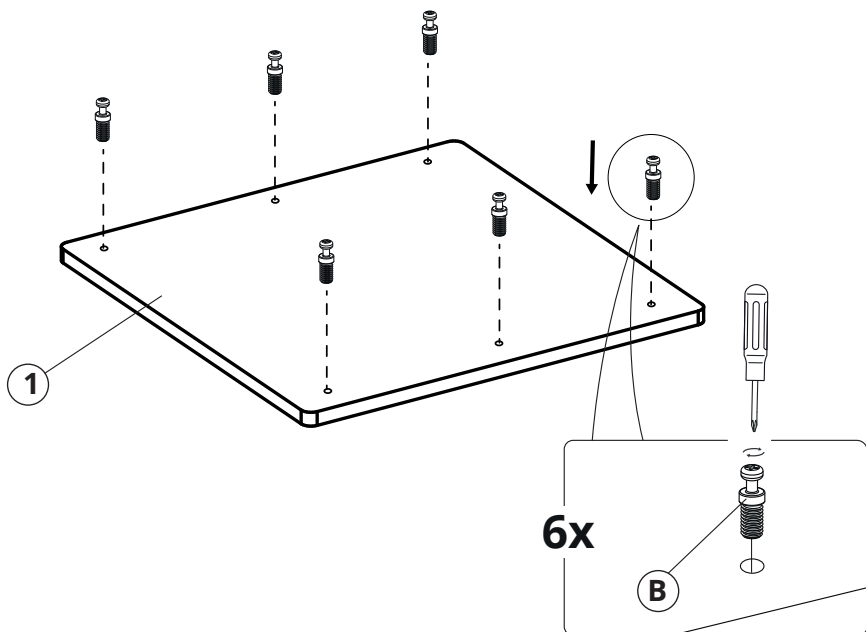
4



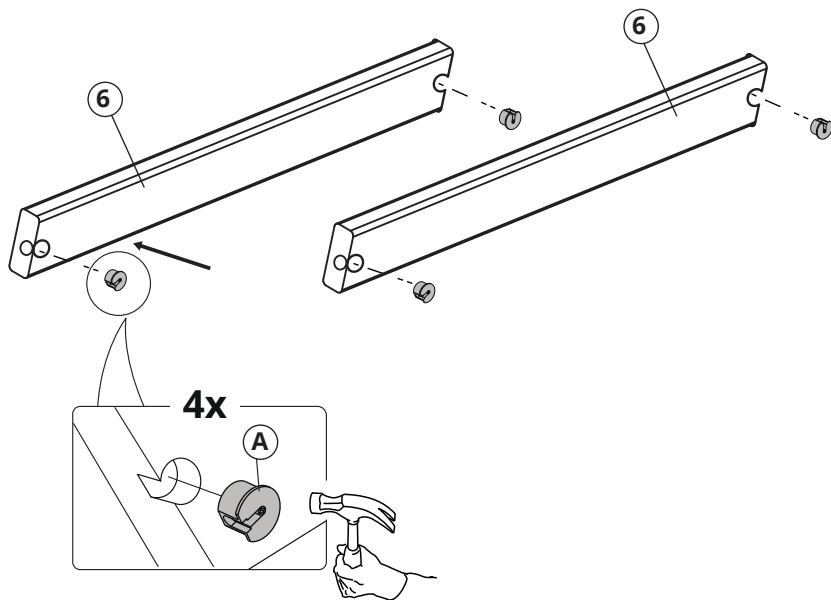
5



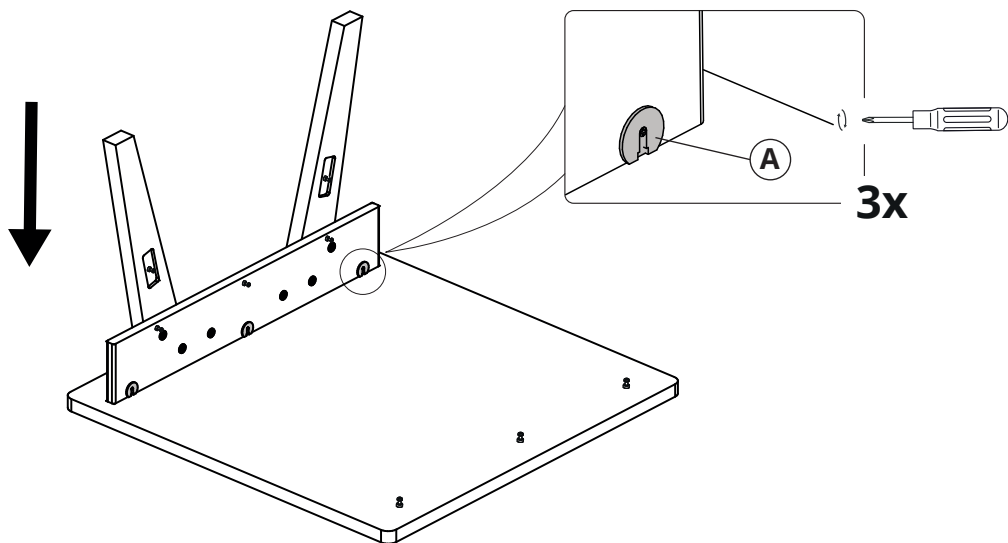
6



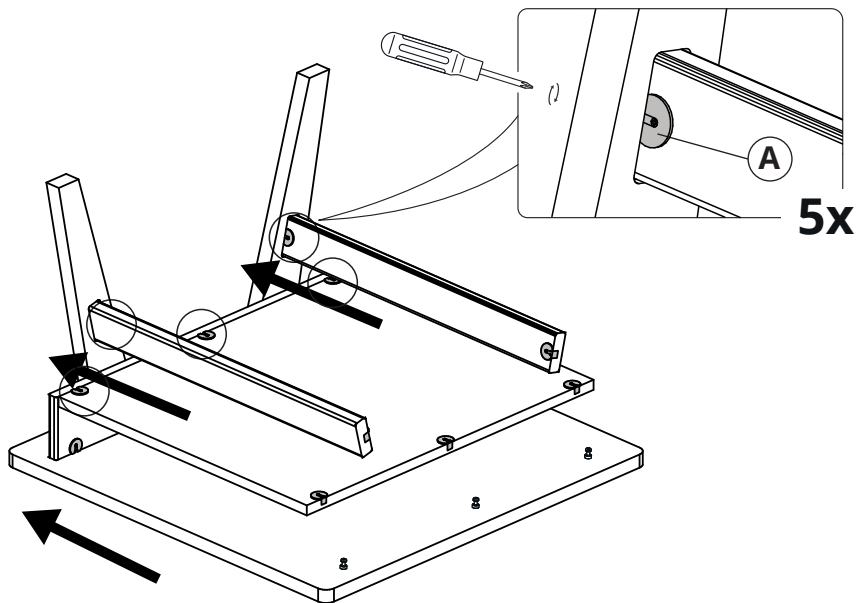
7



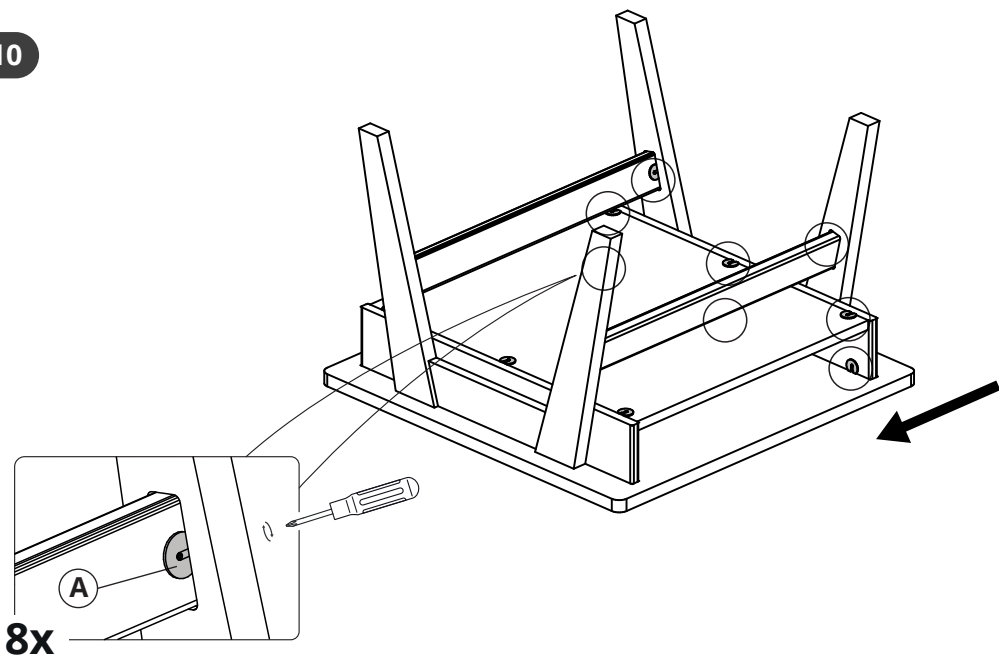
8



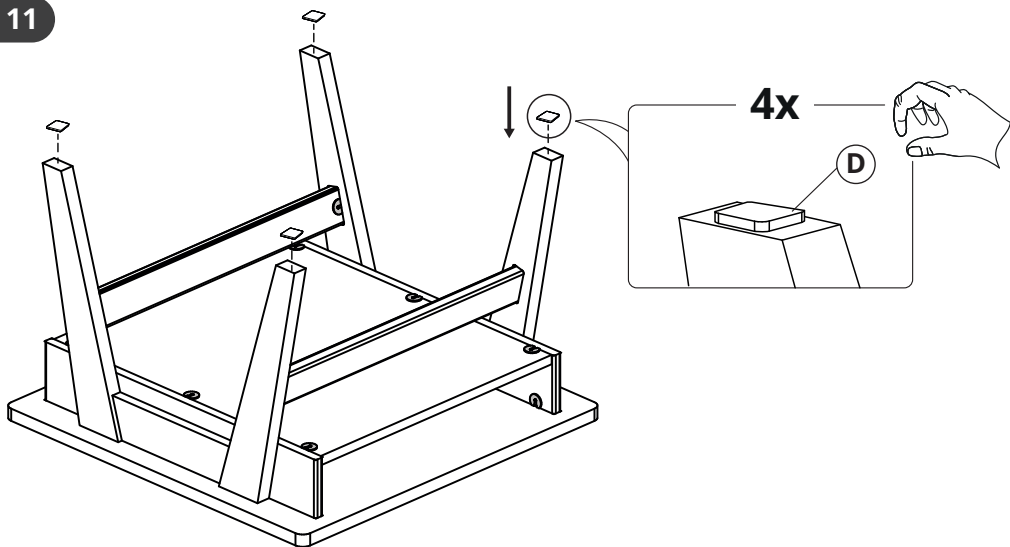
9

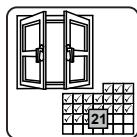
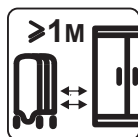
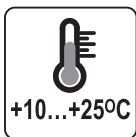
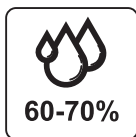
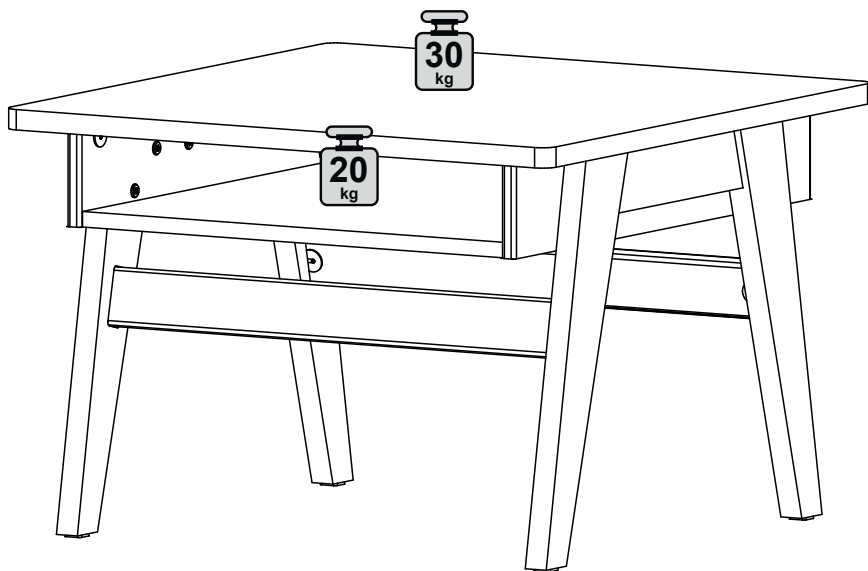


10



11





ГАРАНТИЙНЫЙ ТАЛОН

Предприятие-изготовитель гарантирует соответствие мебели требованиям технического регламента Таможенного союза ТР ТС 025/2012 при соблюдении условий транспортировки, хранения, сборки и эксплуатации в течение 2 лет.

ГОСТ 16371-2014

Декларация о соответствии: N RU Д-RU.PA01.B.85347/21 действительна до 24.05. 2024

Эксплуатация и уход за мебелью

Для поддержания надлежащего внешнего вида и долговечности мебели рекомендуется соблюдать следующие общие правила:

НЕ РЕКОМЕНДУЕТСЯ

- Устанавливать вблизи отопительных приборов и других источников тепла;
- Подвергать воздействию прямых солнечных лучей;
- Содержать изделие во влажных, не отапливаемых и не проветриваемых помещениях;
- Ставить на поверхности горячие предметы;
- Подвергать изделие термическому воздействию бытовых приборов (парогенераторы, утюги и пр.);
- Осуществлять уход за мебелью с применением бытовых чистящих средств;
- Передвигать по поверхности тяжелые, твердые предметы во избежание механических повреждений поверхностей изделия;

ВНИМАНИЮ ПОКУПАТЕЛЕЙ

Изготовитель оставляет за собой право совершенствования конструкции изделия, замены комплектующих на более современные без внесения изменений в настоящую инструкцию.