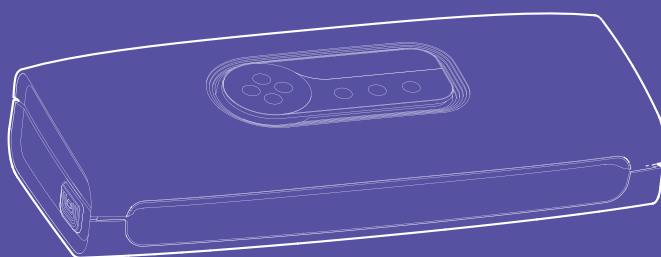


**Сохраняю
в лучшем
виде!**



**Вакууматор
КТ-1511**

Если у вас возникнут трудности с использованием нашей техники, перед обращением в магазин просим позвонить на горячую линию Kitfort:

8-800-775-56-87

(пн-пт с 9:30 до 17:30 по московскому времени)

info@kitfort.ru

Мы расскажем про особенности работы прибора и проконсультируем по любым другим вопросам

Содержание

Общие сведения.....	4
Комплектация	5
Устройство вакууматора	5
Подготовка к работе и использование.....	7
Чистка и обслуживание вакууматора	19
Уход и хранение.....	20
Устранение неполадок	20
Технические характеристики	21
Меры предосторожности.....	22

Общие сведения

Вакууматор — устройство для вакуумной упаковки продуктов. Вакуумирование позволяет защитить от пыли, грязи, сохранить аромат и продлить сроки годности пищевых продуктов. Такой метод хранения уменьшает риск развития бактерий, которые появляются благодаря взаимодействию пищи с воздухом. Удаление воздуха из пакета гарантирует замедление процессов брожения, окисления и испарения, позволяя сохранить приятный внешний вид и качество самых разных продуктов питания.

Вакууматор очень прост в использовании. Чтобы провести запаковку продукта, необходимо поместить его в специальный пакет, предназначенный для вакуумирования. Открытый край пакета укладывается в вакуумную камеру. После чего нужно закрыть крышку вакууматора и включить упаковку в автоматическом режиме. Вакууматор начинает выкачивать из пакета воздух. В результате образования вакуума пакет плотно обжимает содержимое. Как только воздух удален, начинается пайка открытой стороны пакета. В результате воздух уже не сможет проникнуть внутрь.

Вакуумирование ускоряет засолку, маринование и мочение. В вакууме процесс обработки продуктов такими способами значительно ускоряется.

Метод вакуумирования применяют не только в кулинарии, но и в других областях. Для туристических и бытовых нужд в вакуумный пакет можно поместить документы, деньги, спички, лекарства, мобильный телефон, карту, компас и другие предметы. Охотники могут запаковать порох и патроны. Это защитит их от сырости и попадания воды. Серебряные украшения, коллекционные монеты, значки, упакованные таким способом, не будут тускнеть со временем.

Вакуумная упаковка продуктов и вещей помогает значительно сэкономить место как в холодильнике, чемодане, так и по всей квартире. Пакеты с откачанным воздухом и сжатым содержимым занимают гораздо меньше пространства.

Вакууматор КТ-1511 дополнительно включает откачку воздуха на несколько секунд во время пайки для более плотного прижатия крышки и создания герметичного шва, а также автоматически напускает воздух в вакуумную камеру после запайки, чтобы крышка «отлипла». Сенсорные кнопки позволяют легко выбрать нужный режим. Разные режимы позволят выбрать удобный способ вакуумирования, а также запаковать не только сухие продукты, но также влажные и мягкие продукты. Понятная световая индикация сообщит о включении, смене и окончании выполняемого действия. Шланг в комплекте поможет с вакуумированием контейнеров. Для этого в КТ-1511 предусмотрен отдельный режим «Контейнер» — для откачки воздуха из емкостей. Специальный режим «Маринование» порадует гурманов маринованными продуктами. Маленький нож для резки пленки удобно складывается в специальный отсек внутри вакууматора. В таком положении он не потеряется и всегда будет под рукой. Нож поможет отрезать пакет нужной вам длины, а также срезать запаянный шов. Прорезиненные ножки делают устройство более устойчивым и не дают скользить по столу во время работы.

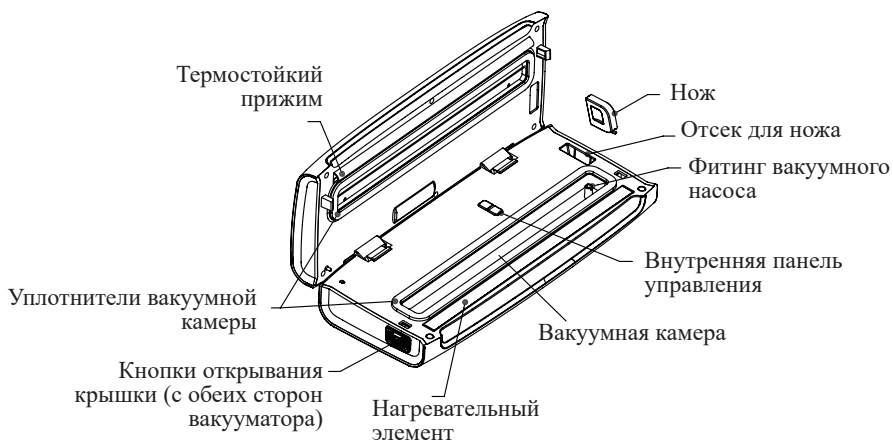
Комплектация

1. Вакууматор — 1 шт.
2. Уплотнитель вакуумной камеры — 2 шт.*
3. Нож — 1 шт.
4. Пакет для вакуумирования (22 × 30 см) — 5 шт.
5. Шланг для откачки воздуха — 1 шт.
6. Руководство по эксплуатации — 1 шт.
7. Коллекционный магнит — 1 шт.**

*установлены в устройство

**опционально

Устройство вакууматора



Шланг для откачки воздуха



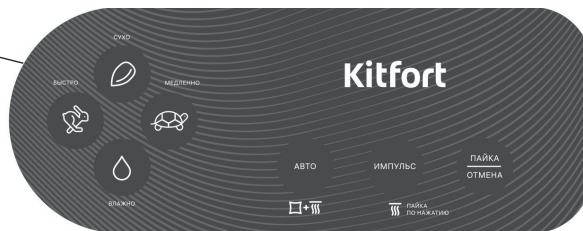
Пакеты для вакуумирования (5 шт.)



Контейнер для вакуумирования (в комплектацию не входит, приобретается отдельно)

Панель управления

Индикатор работы
(световое кольцо
за режимами работы)



Режим «Сухо» (рисунок зерна) — режим для вакуумирования сухих продуктов. Разрежение в этом режиме достигает 0,5–0,7 бар, а время пайки стандартное. Этот режим необходимо устанавливать совместно с режимом «Быстро».

Режим «Влажно» (рисунок капли) — режим для вакуумирования продуктов, содержащих влагу. Разрежение в режиме «Влажно» — 0,4 бар, а время пайки увеличено. Также в режиме «Влажно» перед пайкой немного напускается воздух, чтобы согнать лишнюю влагу с места пайки шва. Это позволяет герметично запаять пакет, чтобы воздух не смог проникнуть внутрь пакета. Режим «Влажно» устанавливается при одновременном выборе режима «Медленно».

Режим «Быстро» (рисунок зайца) — применяется при вакуумировании обычных продуктов (не мягких, не содержащих влагу). В этом режиме скорость откачки воздуха примерно на 0,8 л/мин быстрее, чем в режиме «Медленно», поэтому его рекомендуется включать при одновременном выборе режима «Сухо». Так же время вакуумирования меньше по сравнению с режимом «Медленно», но это можно наблюдать только при вакуумировании очень больших пакетов. При вакуумировании обычных пакетов разница во времени между режимами будет практически незаметна.

Режим «Медленно» (рисунок черепахи) — применяется при вакуумировании мягких или влажных продуктов, а также продуктов, которые могут повредить пакет. В этом режиме скорость откачки воздуха примерно на 0,8 л/мин медленнее, чем в режиме «Быстро», поэтому его рекомендуется включать при одновременном выборе режима «Влажно». Так же время вакуумирования больше по сравнению с режимом «Быстро», но это можно наблюдать при вакуумировании очень больших пакетов. При вакуумировании обычных пакетов разница во времени между режимами будет практически незаметна.

Примечание. Рекомендуется использовать сочетание режимов: «Сухо-Быстро» и «Влажно-Медленно».

Авто — кнопка для автоматической упаковки. Вакууматор откачает воздух из пакета, а затем запаяет его.

Импульс — ручной режим для откачки воздуха. Откачка воздуха осуществляется, пока вы держите кнопку нажатой.

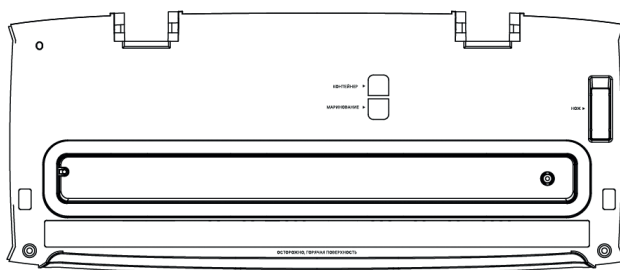
Пайка/Отмена — кнопка включения пайки и кнопка отмены действия. При нажатии кнопки включается пайка шва пакета. При нажатии этой кнопки во время выполнения какого-либо действия — процесс прекращается.

Индикатор работы — представляет собой световое кольцо за режимами работы,

оповещающий соответствующим светом о выполнении и завершении какого-либо действия. Зеленый мигающий индикатор сообщает о том, что устройство подключено к сети. Синий индикатор — откачка воздуха. Красный индикатор — пайка шва. Если панель управления находится в бездействии примерно три минуты, индикатор гаснет и устройство переходит в спящий режим. Чтобы активировать панель управления нажмите любую кнопку — индикатор опять начнет мигать зеленым светом. Устройство готово к работе.

Индикаторы кнопок — горят на самой кнопке во время выполнения выбранного действия или выбранного режима.

Внутренняя панель управления



Внутренняя панель служит для управления режимами работы с контейнерами.

Контейнер — режим откачивания воздуха из контейнеров. Работает при помощи шланга для откачки воздуха. Одним концом шланг вставляется в фитинг вакуумной камеры, другим — в фитинг крышки контейнера.

Маринование — запускает процесс маринования в контейнере путем циклического откачивания и напуска воздуха. Процесс длится 20–30 минут.

Нож — применяется для резки пленки и срезки запаянного шва.

Подготовка к работе и использование

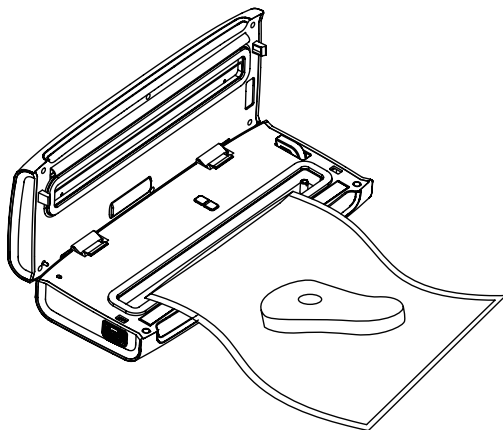
Подготовка к работе

Установите устройство на ровную сухую устойчивую горизонтальную поверхность. Подготовьте продукты для вакуумирования. Фрукты и овощи перед вакуумированием нужно бланшировать, иначе они начнут выделять газ, и от вакуумирования не будет никакой пользы.

Для вакууматора используются специальные пакеты или пленка в рулонах. Они должны иметь на внутренней стороне (или на двух сторонах) микрорифление, чтобы при вакуумировании обе стороны пакета не слипались полностью. По бороздкам рифления воздух свободно вытягивается вакууматором из пакета. Ширина пакетов или рулонов не должна превышать длину нагревательного элемента. В нашем случае — не более 30 см.

Упаковка в пакеты

1. Подключите вакууматор к сети электропитания. На панели управления загорятся индикаторы кнопок режимов (по умолчанию «Сухо» и «Быстро»). Световой индикатор работы будет мигать зеленым светом.
2. Возьмите пакет для вакуумирования и наполните его продуктами. Не наполняйте его доверху, сверху свободная длина пакета должна быть не менее 4–5 см. Если свободный край пакета изнутри испачкан продуктами, рекомендуется его протереть, так как в противном случае при запайке шов может получиться негерметичным.
3. Откройте крышку вакууматора, нажав на кнопки открывания крышки, расположенные по бокам.
4. Поместите открытый край пакета в вакуумную камеру между уплотнениями. Свободный край пакета должен быть длиной не менее 4–5 см, при меньшей длине продукты будут зажаты крышкой. Расстояние от края пакета до шва составляет 3–3,5 см. Следите, чтобы пакет не перекрыл фитинг вакуумного насоса.



5. Закройте крышку, опустив ее и нажав сверху на ее края до упора и щелчка. Для удобства можно защелкнуть сначала один край крышки, а затем — другой. Следите при этом, чтобы пакет не сместился. Так как защелки тугие, при закрытии крышки нужно приложить небольшое усилие.
6. Выберите режим «Сухо» или «Влажно» соответствующими кнопками в зависимости от того, сухие или влажные продукты вы упаковываете. Влажные продукты могут выделить сок, который попадет на край пакета и может вызвать проблемы с его запайкой, поэтому необходимо выбирать режим для влажных продуктов для получения герметичного шва. В режиме «Влажно» время пайки шва увеличено и перед пайкой немного напускается воздух, чтобы сдуть лишнюю влагу с места запаивания шва. На кнопке выбранного режима должен загореться индикатор.
7. Выберите режим «Быстро» — для вакуумирования сухих продуктов и режим «Медленно» — для влажных, мягких продуктов и продуктов, которые могут повредить пакет. В режиме «Быстро» скорость откачки воздуха примерно на 0,8 л/мин быстрее. На кнопке выбранного режима должен загореться индикатор.

тор. Настоятельно рекомендуем использовать сочетание режимов **«Быстро»** — **«Сухо»** и **«Медленно»** — **«Влажно»** для получения лучшего результата вакуумирования.

8. Нажмите кнопку «Авто» для вакуумирования и упаковки в автоматическом режиме. Вначале включится вакуумный насос для откачки воздуха, и индикатор работы загорится синим светом, при этом загорится индикатор на кнопке «Авто».
9. Когда воздух будет откачан, включится нагреватель и индикатор работы загорится красным светом. Загорится индикатор на кнопке «Пайка/Отмена» (на кнопке «Авто» индикатор продолжит гореть).
10. По окончании запайки шва индикаторы на кнопках «Авто» и «Пайка/Отмена» погаснут, а индикатор работы снова загорится зеленым светом.
11. Подождите 2–3 секунды, чтобы шов застыл, затем откройте крышку, нажав на кнопки открывания крышки, и выньте упакованный пакет.
12. Перед следующим вакуумированием сделайте перерыв на 40 секунд для охлаждения нагревателя. После 10 циклов вакуумирования необходимо сделать перерыв на 20 минут.
13. По окончании использования отключите вакууматор от сети электропитания.
14. Для прекращения любого действия, которое в данный момент выполняет вакууматор, нажмите кнопку «Пайка/Отмена».

Внимание! После запайки нагревательный элемент и шов на пакете остаются горячими! Не касайтесь горячих поверхностей руками после открывания крышки. При вакуумировании влажных продуктов жидкость, попавшая в вакуумную камеру, не должна доходить до уровня фитинга вакуумного насоса, иначе жидкость может попасть через входной фитинг в вакуумный насос и испортить его.

Изготовление пакета из рулона вакуумной пленки

Вы можете изготовить пакет из рулонной пленки для вакууматора. При использовании рулона вакуумной пленки вначале сформируйте дно пакета.

1. Откройте крышку вакууматора, нажав на кнопки, расположенные по бокам. Для удобства кнопки можно нажимать по очереди.
2. Поместите край пленки между уплотнителем вакуумной камеры и нагревательным элементом. Обратите внимание, что конец пленки не нужно помещать в вакуумную камеру, т.к. нужно запаять только край.
3. Расположите край пакета на нагревательном элементе, не доходя до края уплотнителя вакуумной камеры, так шов получится ближе к краю, и длина пленки будет использована максимально эффективно.
4. Закройте крышку, чтобы послышался щелчок. Закрывать края крышки можно по очереди: сначала один край, потом — второй. При каждом нажатии должен послышаться щелчок. Прежде чем приступить к работе убедитесь, что крышка плотно закрыта с обоих краев.
5. Нажмите кнопку «Пайка/Отмена», на ней загорится индикатор, индикатор работы загорится красным светом. Нагревательный элемент начнет запаивать шов.
6. После того как индикатор погаснет, подождите 2–3 секунды, чтобы шов застыл.

- Откройте крышку и выньте запаянную с одной стороны пленку. Вы сформировали дно пакета. Убедитесь, что шов хорошо запаился, иначе нарушится герметичность, и вы не сможете в дальнейшем откачать воздух из пакета.
- Далее нужно отрезать от рулона пакет нужной вам длины. Для этого извлеките нож из отсека для ножа. Отмотайте от рулона пленку нужной длины и проденьте ее под выступ ножа. Выровняйте пленку и согните пополам в месте среза, чтобы она была перпендикулярна ножу: так вы получите пакет с ровным краем. Придерживайте пленку рукой, чтобы она не сместилась во время резки. На весу проведите ножом в сторону от себя по всей ширине пленки. Получился пакет для вакуумирования. Первые разы маленьким ножом отрезать пленку будет трудно, но приноровившись, вы поймете, что таким способом отрезать пакеты очень легко и удобно.

Отрезайте
в направлении
от себя



- Далее повторите все действия из главы «Упаковка в пакеты».

Ручной режим

Ручной режим необходим для ситуаций, когда требуется контролировать процесс либо совершить лишь одно действие (только откачка или только запайка). Поэтому помимо кнопки «Авто» на панели управления есть дополнительные кнопки: «Пайка/Отмена» и «Импульс».

Функция «Импульс» — откачивает воздух из пакета без последующей запайки. Ее можно использовать в ситуациях, когда нужно, например, откачать пузырьки воздуха из вещества или упаковать мягкий продукт. Пока вы нажимаете кнопку «Импульс», вакууматор удаляет из пакета воздух. Когда вы посчитаете, что воздух откачан в достаточном объеме — отпустите кнопку, и откачка прекратится. Функция «Импульс» позволяет самостоятельно контролировать эффективность удаления воздуха, поэтому она полезна для вакуумирования мягких продуктов, таких как хлеб, фрукты или пирожные. Если дать устройству откачать воздух по максимуму, то пакет просто раздавит нежное содержимое, превратив его в плоскую лепешку. Поэтому вы можете прервать откачку воздуха, убрав палец с кнопки «Импульс», когда заметите, что пакет вот-вот начнет деформировать мягкий продукт. И сразу приступайте к пайке пакета, нажав кнопку «Пайка/Отмена».

Функция «Пайка» — запаивает пакет без предварительной откачки из него воздуха. Запаять можно любой пакет (за исключением очень толстых или тонких пакетов), а не только специальные пакеты для вакуумирования. При этом нужно расположить край пакета на нагревательном элементе, не доходя до края уплотнителя вакуумной камеры. Так вы экономите длину пакета и предотвращаете случайное попадание влаги и порошков (которые могут находиться в пакете) в фитинг вакуумного насоса, поскольку при пайке на несколько секунд включается откачка воздуха для более плотного придавливания крышки.

Ручной режим рекомендуется при вакуумировании продуктов, содержащих влагу, потому что они при откачке воздуха могут выделить жидкость. Жидкость при попадании на край пакета может помешать запайке шва или даже испортить вакууматор. Поэтому в этом случае рекомендуется внимательно контролировать процесс вакуумирования. Для того чтобы откачать воздух из пакетов с жидкостью, а затем запаять пакет, проделайте следующие действия:

1. Установите режимы «Влажно» и «Медленно».
2. Расположите вакууматор на краю стола, а пакет — вертикально, чтобы он свисал вниз. Придерживайте пакет рукой.
3. Нажмите кнопку «Импульс» и удерживайте ее.
4. Как только воздух будет выкачан, отпустите кнопку до момента, когда жидкость начнет засасываться в прибор.
5. После отпускания кнопки «Импульс» сразу нажмите на кнопку «Пайка/Отмена».

Вакууматор запаяет шов.

Примечание. Скопление малого количества жидкости в вакуумной камере допускается, но при условии, что она не будет доходить до уровня фитинга вакуумного насоса. Если жидкость попадет через фитинг в вакуумный насос, она может вывести вакууматор из строя. Поэтому рекомендуется строго контролировать процесс вакуумирования продуктов, содержащих жидкость. Если жидкость скопилась в вакуумной камере, аккуратно промокните ее сухой губкой или тканью, а затем насухо протрите вакуумную камеру.

Упаковка в контейнеры

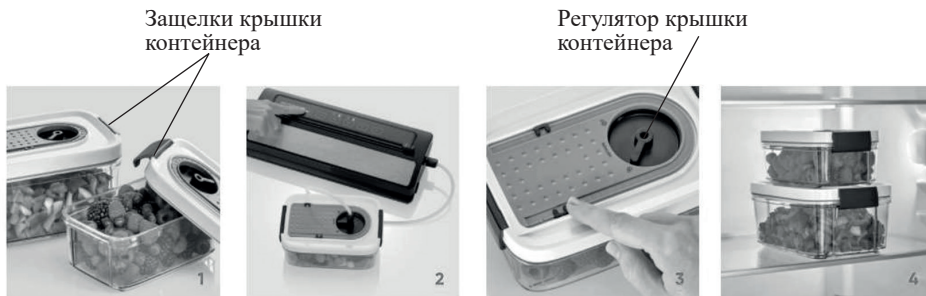
(контейнеры в комплектацию не входят, приобретаются отдельно)

У КТ-1511 фитинг вакуумной камеры также служит фитингом для подсоединения шланга, чтобы откачивать воздух из контейнеров. Шланг используется для подсоединения к вакууматору емкостей. Контейнеры в комплектацию не входят. При желании их можно приобрести отдельно. Диаметр входного фитинга для шланга имеет размер 5,5 мм. Фитинг на крышке контейнера для подсоединения шланга должен иметь диаметр такого же размера.



Фитинг для
подсоединения
шланга

1. Положите продукты в контейнер.
2. Закройте контейнер крышкой и защелкните защелки.
3. Переведите регулятор крышки контейнера в положение «Вакуум».
4. Подключите вакууматор к сети электропитания.
5. Откройте крышку вакууматора.
6. Подсоедините один конец шланга к фитингу вакуумной камеры вакууматора. Вторым концом шланга подсоедините к фитингу на регуляторе крышки контейнера.
7. Нажмите на кнопку «Контейнер». Кнопка «Контейнер» служит для автоматической откачки воздуха из емкости. Благодаря датчику давления устройство само определит, когда весь воздух будет откачан.
8. После того, как часть воздуха откачается, крышка будет прижиматься атмосферным давлением. У крышки контейнера для вакуумирования есть специальные уплотнения, которые не будут позволять воздуху проникать внутрь контейнера. Если при вакуумировании слышен свист или шипение, это значит, что в каком-то месте крышка неплотно прижата или под уплотнитель попал посторонний предмет.
9. Когда воздух будет откачан, вакууматор автоматически выключится и загорится зеленый мигающий индикатор работы.
10. Переведите регулятор крышки контейнера в положение закрытого замка и выньте шланг.



11. Не допускайте засасывания жидкости из контейнера, в противном случае вакууматор может повредиться.
12. Для прерывания процесса вакуумирования повторно нажмите кнопку «Контейнер».
13. Для того чтобы открыть контейнер и вытащить содержимое, нужно сначала перевести регулятор крышки контейнера в сторону значка открытого замка, а затем снять крышку.

Примечание. Виды контейнеров могут отличаться, поэтому при использовании контейнеров сторонних производителей следуйте инструкции на контейнер.

Маринование в контейнерах

Маринование — это способ приготовления продуктов, при котором они насыщаются маринадом. При помощи маринада изменяется вкус кулинарного изделия. В контейнерах для вакуумирования чаще всего маринуют мясо, рыбу и морепродукты. Мясо и рыбу маринуют для улучшения вкуса и разрыхления волокон, чтобы потом приготовить шашлык или мясо на гриле.

В состав маринада входит пищевая кислота (уксус или лимонная кислота, сухое вино с высоким содержанием кислоты, кислые фруктовые соки) и соль в определенной концентрации. Благодаря достаточному содержанию кислоты и соли в растворе, разрушаются вредные микроорганизмы в продукте. В качестве дополнительных консервирующих и вкусовых веществ для приготовления маринада нередко используют сахар, растительное масло и острые специи. Чем лучше продукт пропитается маринадом, тем насыщеннее будет его вкус и выше консервирующий (обеззараживающий) эффект. Под воздействием кислоты волокна рыбы и мяса размягчаются. Присутствие масла в маринаде препятствует пересыханию готового продукта, а также образованию на его поверхности плесени. Однако при добавлении масла следует помнить, что вкус его должен быть нейтральным, иначе он перебьет вкус основного сырья и пряностей.

Для маринования у КТ-1511 есть специальный режим, который приготовит маринованное блюдо за короткое время.

Примечание. Режим маринования в вакууматоре предназначен для размягчения волокон мяса и рыбы перед тепловой обработкой для улучшения вкуса и придания мягкости продукту. Для маринования овощей и фруктов лучше использовать традиционные способы маринования, а для быстрой малосольной обработки овощей подойдет пакет для вакуумирования.

1. Положите продукты для маринования и подготовленный маринад в контейнер. Оставьте свободное место в контейнере, чтобы жидкость от маринада не могла засосаться в шланг.
2. Закройте контейнер крышкой и защелкните защелки.
3. Переведите регулятор крышки контейнера в положение «Вакуум».
4. Подключите вакууматор к сети электропитания.
5. Откройте крышку вакууматора.
6. Подсоедините один конец шланга к фитингу вакуумной камеры вакууматора. Второй конец шланга подсоедините к фитингу на регуляторе крышки контейнера.
7. Нажмите на кнопку «Маринование». Устройство начнет процесс маринования, автоматически откачивая и напуская воздух. Весь процесс займет 20–30 минут.
Внимание! Устройство будет делать продолжительные паузы между откачкой и напуском воздуха. Не пугайтесь и не выключайте устройство. Процесс маринования автоматизирован.
8. У крышки контейнера для вакуумирования есть специальные уплотнения, которые не будут позволять воздуху проникать внутрь контейнера. Если при вакуумировании слышен свист или шипение, это значит, что в каком-то месте крышка неплотно прижата или под уплотнитель попал посторонний предмет.
9. Когда процесс маринования завершится, вакууматор автоматически выключится, и загорится мигающим зеленым светом индикатор работы.
10. Переведите регулятор крышки контейнера в положение закрытого замка и выньте шланг.
11. Не допускайте засасывания жидкости из контейнера, в противном случае вакууматор может повредиться.
12. Для прерывания процесса маринования повторно нажмите кнопку «Маринование».
13. Для того чтобы открыть контейнер и вынуть содержимое, нужно сначала перевести регулятор крышки контейнера в сторону значка открытого замка, а затем снять крышку.

Примечание. Виды контейнеров могут отличаться, поэтому при использовании контейнеров сторонних производителей следуйте инструкции на контейнер.

Советы и рекомендации

Для немедленного прекращения процесса пайки или упаковки нажмите кнопку «Пайка/Отмена».

После окончания запайки шва не открывайте крышку вакууматора сразу. Подождите перед этим 2–3 секунды, в противном случае расплавленный шов может не успеть застыть и получится негерметичным.

Во время запайки внутренняя часть пакета в месте шва должна быть сухой и чистой. Чтобы не пачкать край пакета укладывайте в него продукт через воронку с широким горлом. Вместо воронки можно использовать пластиковую бутылку с отрезанным дном. Или выверните наружу верхний край пакета, положите продукт, а потом заверните край назад.

Если при упаковке влажных продуктов вы увидели, что некоторая часть жидкости при вакуумировании засосалась внутрь, и поэтому опасаетесь за прочность шва, то вы можете сделать второй шов. Для этого после запайки первого шва приоткройте крышку, сдвиньте пакет на себя на 3–5 мм, закройте крышку и произведите запайку второго шва, нажав кнопку «Пайка/Отмена».

Не допускайте засасывания вакууматором жидкости. Если вы увидели, что из пакета начала засасываться жидкость, немедленно прервите откачку, нажав на кнопку «Пайка/Отмена». Попавшая вовнутрь жидкость скапливается в вакуумной камере, однако ее объем ограничен, и если он переполнится, то жидкость может попасть через входной фитинг в вакуумный насос и испортить его.

При вакуумировании свободный край пакета должен быть длиной не менее 4–5 см, при меньшей длине продукты будут зажаты крышкой. Расстояние от края пакета до шва составляет 3–3,5 см.

Пакеты и пленка в рулонах для вакуумной упаковки на внутренней стороне (или двух сторонах) имеют микрорифление, чтобы при вакуумировании обе стороны пакета не слипались полностью. По бороздкам рифления воздух свободно вытягивается вакууматором из пакета.

Не следует вакуумировать пакеты без микрорифления или не предназначенные для вакуумной упаковки. Однако вы можете использовать их для герметичной упаковки без вакуума, запаивая их вакууматором без предварительной откачки воздуха.

В пакеты можно упаковывать жидкие и твердые продукты, а также непищевые вещи.

Сушеные травы, шишки хмеля и другие «воздушные» продукты при упаковке в вакуумный пакет сильно уменьшаются в объеме. Воспользуйтесь этим, чтобы сэкономить место при хранении. Этот прием применим не только к пищевым продуктам: упакуйте в пакеты и вакуумируйте одежду небольшого размера (носки, нижнее белье, свитер, шарф и т.д.) для поездки в командировку, если место в чемодане ограничено. После откачки воздуха пакет с одеждой сожмется в 1,5–2 раза.

Чтобы сырые котлеты при упаковке в пакет не потеряли форму, их рекомендуется на некоторое время поместить в морозилку, чтобы они немного замерзли. Жареные котлеты обычно держат форму, поэтому их перед упаковкой замораживать не нужно. Так же вы можете поступить и с другими продуктами, которые могут смяться при упаковке в вакуумный пакет.

Влажные продукты (мясо, рыбу) оберните в бумажное полотенце перед помещением в пакет. Или поместите продукт на некоторое время в морозилку, чтобы влага на поверхности замерзла, превратившись в ледяную корочку, после чего упакуйте продукт. Эти способы не позволят влаге из продукта попасть в вакууматор, а пакет будет меньше пачкаться.

Вы хотите заморозить жидкий продукт, например, суп в вакуумном пакете? Заморозьте жидкость в чаше. Затем вытащите продукт из чаши и упакуйте его в пакет.

Пакеты можно использовать повторно. Помойте их и высушите, теперь они снова готовы к использованию. Поскольку для открывания пакета требуется срезать шов ножницами, для повторного использования пакет становится короче на 2,5–3 см.

Чтобы вакуумный пакет меньше пачкался изнутри, поместите упаковываемый продукт в обычный полиэтиленовый пакет (только не завязывайте и не запаивайте его), который затем поместите в вакуумный пакет.

Продукты с острыми краями (например, кости или сухие макароны) могут повредить пакет. Предварительно заверните такие продукты в салфетку или бумажное полотенце.

При упаковке продуктов, которые при заморозке увеличиваются в объеме, оставьте в пакете свободное место, в противном случае пакет может лопнуть.

Продукты, которые могут слипнуться друг с другом при хранении или при замораживании, разделите вощеной или жиронепроницаемой бумагой. Вы также можете положить каждый продукт в индивидуальный полиэтиленовый пакет (не завязывайте его, чтобы мог выйти воздух), а затем поместите все продукты в общий вакуумный пакет.

Пакеты вместе с продуктом можно разогреть в кастрюле с горячей водой или использовать для приготовления блюд су-вид (sous-vide). Не превышайте температуру в 100 °С. Также можно разогреть пакет в микроволновке. Для этого поместите предварительно открытый пакет в емкость, предназначенную для микроволновой печи. Ставьте микроволновку на среднюю мощность. Не используйте режим гриля или конвекционного нагрева.

Продукт можно положить в банку без крышки, тарелку или другую подходящую емкость, которую затем поместить в вакуумный пакет и завакуумировать. Например, вы можете завакуумировать нарезанную колбасу прямо на тарелке. Не помещайте в морозильник продукты с жидкостями, упакованные в стеклянные банки: при замораживании продукт расширится, и банка может лопнуть.

Вакуумные контейнеры хорошо подойдут для упаковки хрупких и сминающихся продуктов. Берегите край контейнера, не допускайте появления на нем царапин и неровностей. Не стучите ложкой или вилкой по краю контейнера. Не подцепляйте крышку контейнера ножом. При мытье не трите край грубыми мочалками и не используйте абразивные моющие средства. Если на краю контейнера появятся неровности, царапины или зарубки, прокладка не сможет плотно прижаться при вакуумировании, и в этом месте будет просачиваться воздух.

Воздушные продукты, например, суфле, муссы, взбитые сливки, при вакуумировании расширяются и сильно прибавляют в объеме. Кладите их в вакуумный контейнер не доверху, оставьте 1/3 объема незаполненной для расширения продукта.

В вакуумных контейнерах удобно брать обед на работу. При вакуумировании крышка контейнера плотно прижимается, и вам не грозит авария с протекшим супом или соусом во время дороги. Обычно на работе нет холодильника, и обед полдня

стоит в тепле. Вакуум поможет и тут, ведь он увеличивает срок хранения продуктов. Суп не прокиснет, колбаса на бутербродах не обветрится. А перед обедом еду можно подогреть в микроволновке прямо в контейнере. Не забудьте только предварительно напустить воздух.

Вакуумирование может быть полезным во многих хозяйственных процессах. Если вам надо что-то сжать, например, при склейке, поместите вещь в вакуумный пакет и откачайте воздух. Атмосферное давление аккуратно обожмет вещь со всех сторон.

При разведении эпоксидной смолы или гипса важно удалить из смеси пузырьки воздуха. Поместите емкость с разведенной смесью в вакуумный контейнер и откачайте воздух. Пузырьки воздуха, находящиеся в смеси, расширятся, выталкивающая сила Архимеда увеличится пропорционально увеличению объема пузырьков, и они с большей легкостью будут всплывать к поверхности. Единственное, что следует при этом помнить — не используйте для хранения пищи те емкости, в которых вы разводили или хранили непищевые вещества.

Для туристических и бытовых нужд в вакуумный пакет можно поместить документы, деньги, спички, лекарства, мобильный телефон, карту, компас, запасную обувь и другие предметы. Охотники могут запаковать порох и патроны. Это защитит их от сырости и попадания воды.

Обратите внимание! При упаковке электронных гаджетов в пакеты (мобильных телефонов, планшетов и т.п.) не используйте откачку, в противном случае вы можете повредить их. Поместите гаджет в пакет, руками выдавите из пакета воздух, а затем запаяйте его вакууматором.

Собираетесь в поход или командировку, а размер чемодана мал? Запакуйте одежду (носки, свитера, футболки, рубашки, вязаные шапки, шарфы и другие небольшие вещи) в вакуумный пакет. После откачки воздуха вещи будут занимать гораздо меньше места, станут более плоскими (надавите на упакованный пакет рукой, чтобы сделать вещь еще более плоской), так что их будет гораздо удобнее упаковывать.

Вакуумирование защищает не только от сырости, но и от воздействия атмосферного кислорода. Вакуумированные серебряные украшения, коллекционные монеты, значки не будут тускнеть со временем. Чеки, напечатанные на плохой термобумаге, довольно быстро выцветают, а ведь хранить их рекомендуется весь гарантийный срок, который может составлять 3–5 лет. Вакуумная упаковка поможет и с этой проблемой. Только не держите упакованные чеки на свету и в тепле: от этого вакуумный пакет их не защитит.

Поместите в морозильную камеру продукты, которые должны храниться при низкой температуре. К порче продуктов приводят аэробные и анаэробные процессы. Аэробным процессам требуется кислород, поэтому при помощи вакуумирования их можно замедлить. Анаэробным процессам кислород не требуется, но их может замедлить пониженная температура хранения.

Свежие продукты при хранении выделяют немного газа, так что вакуумный пакет может надуваться. Если у вас такое происходит, перед упаковкой свежие продукты следует бланшировать, а затем хранить в морозильной камере.

Снимите упаковку с продукта или откройте ее, если собираетесь разогревать продукт в вакуумной упаковке. Разогреть продукт прямо в вакуумной упаковке можно, опустив его в теплую воду температурой не более 75 °С.

Между упаковкой в вакуумный контейнер и в вакуумный пакет есть некоторая разница в физических процессах, которую стоит учитывать при засолке, мариновании, мочении и пр.

В вакуумном контейнере при откачке всегда будет образовываться вакуум.

При откачке воздуха из вакуумного пакета атмосферное давление обжимает пакет снаружи. Если упакованный продукт не содержит полостей (например, фарш, мясная мякоть без костей) или все полости заполнены жидкостью (например, маринованные огурцы вместе с маринадом, шашлык с маринадом, нарезанные кусочками помидоры), то в пакете после откачки будет атмосферное давление, хотя весь воздух будет удален. Если продукт содержит в себе или между своими частями воздушные полости, например, сухофрукты, крупа, свежие огурцы, уложенные кучкой или рядом, тогда после откачки в пакете останется вакуум.

Вакуумирование ускоряет процессы засолки, маринования и мочения за счет физических явлений, происходящих с продуктом при откачке воздуха.

При вакуумировании из полостей продукта удаляется воздух, и туда легче проникает рассол или маринад. В тканях продукта есть внутреннее давление, при откачке воздуха это давление уменьшается, из тканей выходят соки, что также облегчает проникновение рассола или маринада внутрь и ускоряет процесс приготовления.

Для ускорения маринования рекомендуется циклическое вакуумирование с последующим напуском воздуха в емкость. Этот процесс можно сравнить со сдавливанием губки — маринад проходит в продукт и выходит из него через поры. В обычном вакууматоре откачайте воздух из контейнера и через минуту впустите воздух. Подождите минуту и повторите цикл. Сделайте 10–15 циклов, и быстрое маринование завершено. В КТ-1511 этот процесс автоматизирован. Для маринования вам нужно будет нажать кнопку «Маринование» и устройство выполнит нужные действия автоматически.

Соленья и маринады, приготовленные под вакуумом, получаются нежнее и вкуснее, чем приготовленные без вакуума.

В вакуумном пакете можно засолить огурцы, рыбу и другие продукты сухим способом, без рассола. Обсыпьте их солью и специями в соответствии с рецептом, положите в пакет и откачайте воздух. Пакет плотно обожмет продукты, и соль будет проникать в их толщу без посредства рассола.

Предлагаем рецепт быстрых малосольных огурцов, засоленных всухую. Возьмите 0,5 кг огурцов, вымойте их и обсушите полотенцем. Проткните каждый огурец 15–20 раз вилкой на глубину 3–5 мм. Сделайте по 5 проколов по длине огурца, поверните огурец на 90 градусов, проткните еще 5 раз, и так далее, пока не проткнете его со всех сторон. Можно прокалывать зубочисткой, но вилка за один удар делает больше отверстий. Отрежьте у огурцов кончики. Крупные огурцы разрежьте на части. Мелко порубите 4 зубчика чеснока и пучок укропа или петрушки, порежьте острый перец (количество по вкусу). Все это вместе с огурцами сложите в вакуумный пакет, добавьте 1 столовую ложку без горки соли и чайную ложку сахара. Пакет хорошенько потрясите, чтобы соль и специи равномерно распределились между огурцами. Завакуумируйте. В самом конце вакуумирования пакет обожмет огурцы со всех сторон, и они дадут немного сока. Малосольные огурцы приготовятся за 3–4 часа.



Продукты в вакуумной упаковке хранятся дольше. Реальный срок хранения определяется исходным качеством продуктов. В сравнительной таблице указаны примерные сроки хранения.

Продукты	Срок хранения	
	без вакуумной упаковки	в вакуумной упаковке
Сырые продукты (хранение в холодильнике при температуре от 3 до 7 °С)		
Мясо (говядина, свинина, баранина)	3–4 суток	8–9 суток
Мясо птицы	2–3 суток	6–9 суток
Рыба	1–2 суток	4–5 суток
Колбаса нераспакованная	7–15 суток	25–40 суток
Колбасная нарезка	4–6 суток	20–25 суток
Мягкие сорта сыра	5–7 суток	14–20 суток
Твердые сорта сыра	15–20 суток	25–60 суток
Овощи	1–3 суток	7–10 суток
Фрукты	5–7 суток	14–20 суток
Готовые блюда (хранение в холодильнике при температуре от 3 до 7 °С)		
Супы	2–3 суток	8–10 суток
Макароны и рис	2–3 суток	6–8 суток
Мясо	3–5 суток	10–15 суток
Торты и десерты	2–3 суток	6–8 суток
Твердые сыры	1–2 суток	4–8 суток
Замороженные продукты (хранение в морозильной камере при температуре от –16 до –20 °С)		
Мясо	6 месяцев	2–3 года
Рыба	6 месяцев	2 года
Домашняя птица	6 месяцев	2–3 года
Фарш	4 месяца	1 год
Овощи (свежие грибы, лук и чеснок вакуумировать не рекомендуется)	8 месяцев	2–3 года
Фрукты	6–12 месяцев	1–3 года

Продукты	Срок хранения	
	без вакуумной упаковки	в вакуумной упаковке
Сухие продукты (хранение при комнатной температуре от 23 до 27 °С)		
Хлеб	1–2 суток	6–8 суток
Крупы	5–6 месяцев	1 год
Мука	4–5 месяцев	1 год
Сухофрукты	3–4 месяца	1 год
Кофе молотый	2–3 месяца	1 год
Чай	4–5 месяцев	1 год
Сухое молоко	1–2 месяца	1 год

Чистка и обслуживание вакууматора

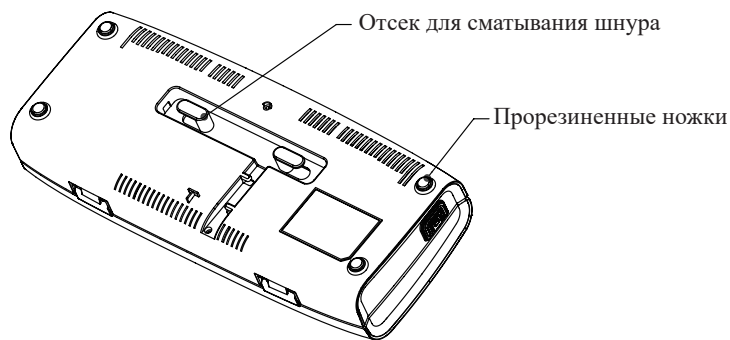
Протирайте корпус вакууматора сухой или влажной тканью. Очищайте вакуумную камеру и ее уплотнения. Уплотнения вакуумной камеры съемные. При сильном загрязнении их можно вынуть и промыть. Однако не вытаскивайте уплотнения без сильной необходимости, так как они от этого портятся. Извлеченные уплотнения кладите только на ровные поверхности, чтобы они не мялись. Не перегибайте сильно уплотнения во время мойки. Старайтесь не допускать попадания на уплотнения посторонних предметов и жидкостей кроме воды.

Следите, чтобы на лезвие ножа не попадала жидкость. При попадании воды тщательно протрите и высушите нож, иначе лезвие может заржаветь и прийти в негодность.

Уход и хранение

Храните вакууматор в сухом и прохладном месте, недоступном для детей. Нельзя хранить вакууматор с защелкнутой крышкой. Прикройте крышку, но не защелкивайте ее, иначе уплотнения могут деформироваться из-за продолжительного сдавливания, что приведет к пропусканию воздуха при вакуумировании.

Для удобного хранения ножа предусмотрено специальное углубление — отсек для ножа, а для хранения шнура — отсек на нижней части вакууматора, куда удобно сматывать излишки шнура либо смотать весь шнур при хранении.



Устранение неполадок

Устройство не включается, индикация не горит

Возможная причина	Решение
Нет напряжения в сети	Проверьте наличие напряжения в сети

Не получается создать герметичность, есть натекание воздуха

Возможная причина	Решение
Негерметичный шов у пакета	Запаяйте шов повторно или сделайте второй шов. При запайке область шва должна быть чистой и сухой. При вакуумировании влажных продуктов выберите режим «Влажно» и «Медленно». Также перед вакуумированием жидкие продукты можно предварительно заморозить

Возможная причина	Решение
Уплотнители вакуумной камеры начали пропускать воздух	Вытащите уплотнители и вставьте их противоположной стороной. Если это не сработало, а уплотнители все еще пропускают воздух — замените их на новые
Твердые продукты с острыми краями проткнули пакет	Такие продукты перед вакуумированием заворачивайте в прочную упаковку
Завакуумированные свежие фрукты или овощи выделили газ, в пакете появился воздух	Чтобы предотвратить выделение газа такими продуктами бланшируйте их перед вакуумированием

Если ваша ситуация не отображена выше, пишите нам на адрес info@kitfort.ru, приложив фотографии или видеофайлы, фиксирующие вашу проблему. Пришлите также фотографию наклейки с серийным номером, расположенную на дне или на задней части корпуса устройства.

По вопросам приобретения расходных материалов или аксессуаров пишите нам на info@kitfort.ru.

Технические характеристики

1. Напряжение: ~220–240 В, 50 Гц
2. Мощность: 140 Вт
3. Класс защиты от поражения электрическим током: II
4. Создаваемое разрежение (максимум): 0,7 бар
5. Максимальная ширина пакета для вакуумирования: 30 см
6. Длина шнура: 1,2 м
7. Размер устройства: 375 × 155 × 80 мм
8. Размер упаковки: 416 × 118 × 194 мм
9. Вес нетто: 1,5 кг
10. Вес брутто: 1,7 кг

Срок службы: 2 года

Срок гарантии: 1 год

Товар сертифицирован



Производитель: Сямэнь Еасынцэжэ Индастриэл Корпорэйшн З/Ф, №3# Фэктори Билдинг, №58 Фэнлин 2 Роуд, Чэннань Индастриэл Эриа, Туань Дистрикт, Сямэнь, Китай.

Импортер: ООО «Аэро-Трейд». 197022, г. Санкт-Петербург, Инструментальная ул., д. 3, лит. X, офис 1.

Страна происхождения: Китай.



Уполномоченная организация для принятия претензий на территории РФ: ООО «Аэро-Трейд». 197022, г. Санкт-Петербург, Инструментальная ул., д. 3, лит. X, офис 1.

Горячая линия производителя: 8-800-775-56-87 (пн-пт с 9:30 до 17:30 по московскому времени), info@kitfort.ru

Адреса сервисных центров вы можете узнать у оператора горячей линии или на сайте kitfort.ru

Требуется особая утилизация. Во избежание нанесения вреда окружающей среде необходимо отделить данный объект от обычных отходов и утилизировать его наиболее безопасным способом, например, сдать в специальные места по утилизации.

Месяц и год изготовления указаны на нижней стороне упаковочной коробки.

Производитель имеет право на внесение изменений в дизайн, комплектацию, а также в технические характеристики изделия в ходе совершенствования своей продукции без дополнительного уведомления об этих изменениях.

Условия гарантии

Механические повреждения корпуса, аксессуаров или составных частей устройства не являются гарантийным случаем.

Выход вакууматора из строя вследствие попадания предметов, порошков или жидкостей в фитинг вакуумного насоса не является гарантийным случаем.

Меры предосторожности

Пожалуйста, внимательно прочтите инструкцию по эксплуатации. Обратите особое внимание на меры предосторожности. Всегда держите инструкцию под рукой.

1. Устройство предназначено для использования в бытовых условиях и может применяться в квартирах, загородных домах, гостиничных номерах, офисах и других подобных местах для непромышленной и некоммерческой эксплуатации.
2. Используйте вакууматор только по назначению и в соответствии с указаниями, изложенными в данном руководстве. Нецелевое использование устройства будет считаться нарушением условий надлежащей эксплуатации.
3. Перед подключением устройства к электрической розетке убедитесь, что параметры электропитания, указанные на нем, совпадают с параметрами используемого источника питания.
4. Для предотвращения поражения электрическим током не погружайте устройство в воду и другие жидкости.
5. Не переносите вакууматор, взявшись за шнур питания. Не тяните за шнур питания при отключении вилки от розетки.
6. Не используйте устройство, если шнур питания, вилка или другие части прибора повреждены. Во избежание поражения электрическим током не разбирайте устройство самостоятельно — для его ремонта обратитесь к квалифицированному специалисту. Помните, неправильная сборка устройства повышает опасность поражения электрическим током при эксплуатации.

7. Детям, людям с ограниченными физическими, сенсорными или умственными способностями, а также лицам, не обладающим достаточными знаниями и опытом, разрешается пользоваться прибором только под контролем лиц, ответственных за их безопасность, или после инструктажа по эксплуатации устройства. Не позволяйте детям играть с прибором.
8. Контролируйте работу прибора, когда рядом находятся дети или домашние животные.
9. Не включайте вакууматор без пакетов. Это может привести к повреждению устройства.
10. Не оставляйте работающий прибор без присмотра. Выключите его и отключите от сети, если не используете прибор длительное время или перед проведением обслуживания.
11. Корпус прибора может сильно нагреваться во время работы. Не касайтесь горячих поверхностей руками. Будьте осторожны! Возможен риск получения ожога!
12. Устанавливайте прибор только на устойчивую горизонтальную поверхность на расстоянии не менее 10 см от стены и края стола. Устанавливайте прибор так, чтобы дети не могли случайно дотронуться до горячих поверхностей прибора.
13. Не пытайтесь обойти блокировку включения устройства.
14. Не допускайте падения прибора и не подвергайте его ударам.
15. Храните устройство в недоступных для детей местах.
16. Используйте только предлагаемые производителем аксессуары или комплектующие. Использование иных дополнительных принадлежностей может привести к поломке устройства или получению травм.
17. Прибор имеет нагреваемую поверхность. Лица, не чувствительные к нагреву, должны быть осторожны при пользовании прибором.
18. Если из корпуса устройства вытекает вода, прибором пользоваться нельзя.
19. При повреждении шнура питания его замену во избежание опасности должны производить изготовитель, сервисная служба или подобный квалифицированный персонал.
20. Вакуумируйте хрупкие предметы по отдельности. Под влиянием атмосферного давления хрупкие предметы, прижимаясь к другим предметам, могут разбиться.
21. Тщательно протрите и просушите нож в случае попадания на него жидкости во избежание образования на лезвии ржавчины.



Всегда что-то новенькое!

Kitfort — современный и креативный бренд, который предлагает покупателям не только качественные товары по выгодной цене, но и радует подарками, конкурсами и живым интерактивом! Тысячи пользователей следят за нашими обновлениями и розыгрышами в социальных сетях. Присоединяйтесь к нам и вы!

Приветствуем вас в нашей группе «ВКонтакте»! Каждую неделю мы разыгрываем там десятки призов бытовой техники Kitfort. Участвуйте в морских боях, лотереях, творческих конкурсах и делайте репосты. Адрес группы: vk.com/kitfort

Если вы любите смотреть видео, введите в поиске YouTube: «Kitfort Show» и наслаждайтесь веселыми скетчами на нашем канале. В каждом новом выпуске мы разыгрываем самые популярные товары и новинки компании за комментарии от подписчиков. А содержание видеороликов заставит вас от души посмеяться и стать нашим другом и ценителем того, что мы делаем.

Подписывайтесь и будьте в деле вместе с Kitfort!

info@kitfort.ru

8-800-775-56-87