

370 ₺

Код товара а034176.
 Артикул WL02-SKG-01-IP20.
 Встраиваемые механизмы глянцевый
 Серия никель.

Конструкционные характеристики

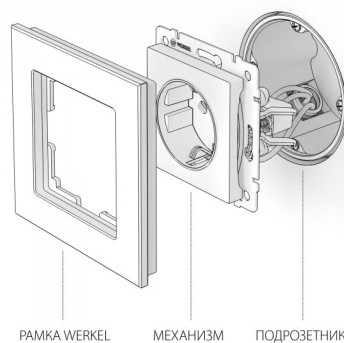
Длина 70 мм
 Ширина 70 мм
 Высота 43 мм
 Материал изделия металл; поликарбонат
 Степень пылевлагозащиты IP20
 Цвет изделия глянцевый никель
 Контактные зажимы винтовая клемма
 Мин. сечение подключаемых
 проводов 0.75 мм.
 Макс. сечение подключаемых
 проводов 2.5 мм.
 кв.

Электротехнические параметры

Номинальный ток 16 А
 Номинальное напряжение 250 В
 Рабочая частота 50 Гц

Эксплуатационные характеристики

Гарантийный срок 1 год
 Тип изделия розетка с заземлением



Посмотреть на сайте

