



2 400 ₺

Код товара а051183.
 Артикул W1142013.
 Серия Встраиваемые механизмы
 перламутровый рифленый.

Конструкционные характеристики

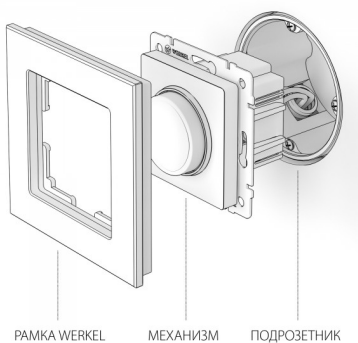
Длина 70 мм
 Ширина 70 мм
 Высота 60 мм
 Материал изделия металл; поликарбонат
 Степень пылевлагозащиты IP20
 Цвет изделия перламутровый рифленый
 Наличие подсветки Нет
 Контактные зажимы винтовая клемма
 Мин. сечение подключаемых
 проводов 0.75 мм.
 Макс. сечение подключаемых
 проводов 2.5 мм.
 кв.

Электротехнические параметры

Номинальное напряжение 250 В
 Мощность 600 Вт
 Рабочая частота 50 Гц

Эксплуатационные характеристики

Гарантийный срок 1 год
 лампы накаливания и
 галогенные (230 В) - 600 Вт;
 Тип светодиодные диммируемые
 нагрузки (230В) - 200 Вт
 Тип изделия диммер



Посмотреть на сайте

