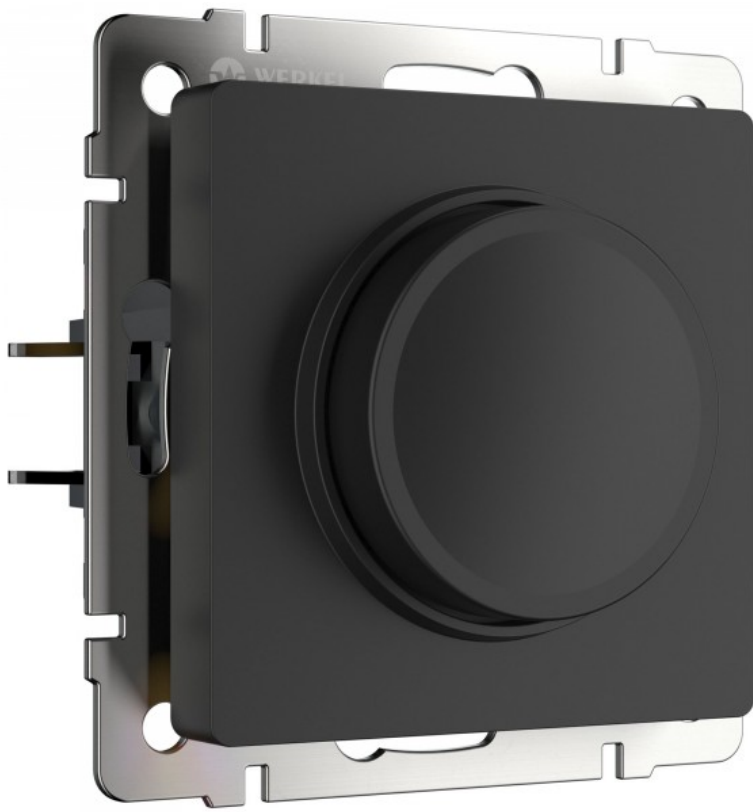


2 310 ₺



Код товара а051620.

Артикул W1142008.

Серия Встраиваемые механизмы черные.

Конструкционные характеристики

Длина 70 мм

Ширина 70 мм

Высота 60 мм

Материал изделия металл; поликарбонат

Степень пылевлагозащиты IP20

Цвет изделия черный матовый

Наличие подсветки Нет

Контактные зажимы винтовая клемма

Мин. сечение подключаемых проводов 0.75 кв.

Макс. сечение подключаемых проводов 2.5 кв.

Электротехнические параметры

Номинальное напряжение 250 В

Мощность 600 Вт

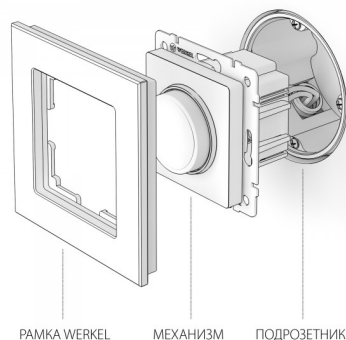
Рабочая частота 50 Гц

Эксплуатационные характеристики

Гарантийный срок 1 год

Тип нагрузки лампы накаливания и галогенные (230 В) - 600 Вт; светодиодные диммируемые (230В) - 200 Вт

Тип изделия диммер



РАМКА WERKEL

МЕХАНИЗМ

ПОДРОЗЕТНИК

Посмотреть на сайте

