



637 ₪

Код товара а051477.
 Артикул W1122103.
 Встраиваемые механизмы слоновая
 Серия кость.

Конструкционные характеристики

Длина 70 мм
 Ширина 70 мм
 Высота 36 мм
 Материал изделия металл; поликарбонат
 Степень пылевлагозащиты IP20
 Цвет изделия слоновая кость

Наличие подсветки Да
 Контактные
 зажимы самозажимной механизм
 Количество клавиш 2
 Мин. сечение подключаемых
 проводов 0.75 мм.
 Макс. сечение подключаемых
 проводов 2.5 мм.
 кв.

Электротехнические параметры

Номинальный ток 10 А
 Номинальное напряжение 250 В
 Рабочая частота 50 Гц

Эксплуатационные характеристики

Гарантийный срок 1 год
 Тип выключатель двухклавишный
 изделия проходной с подсветкой

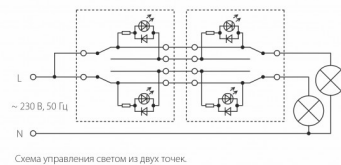
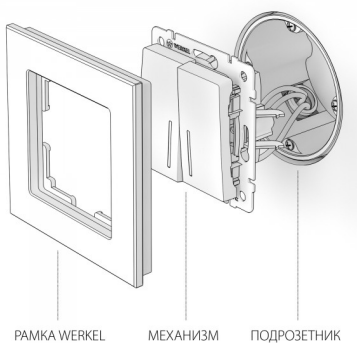
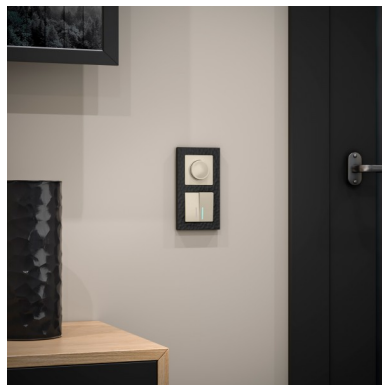


Схема управления светом из двух точек.

Посмотреть на сайте

