

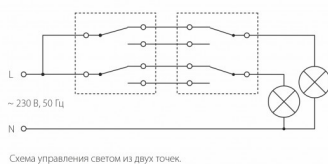
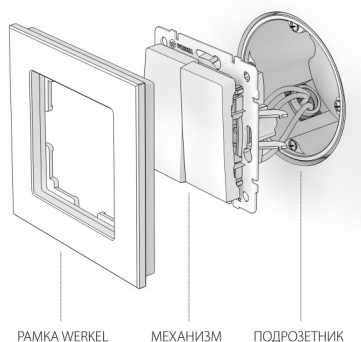


577 ₪

Код товара а051085.
 Артикул W1122002.
 Встраиваемые механизмы глянцевый
 Серия никель.

Конструкционные характеристики

Длина 70 мм
 Ширина 70 мм
 Высота 36 мм
 Материал изделия металл; поликарбонат
 Степень пылевлагозащиты IP20
 Цвет изделия глянцевый никель
 Наличие подсветки Нет
 Контактные
 зажимы самозажимной механизм
 Количество клавиш 2
 Мин. сечение подключаемых
 проводов 0.75 мм.
 Макс. сечение подключаемых
 проводов 2.5 мм.
кв.



Электротехнические параметры

Номинальный ток 10 А
 Номинальное напряжение 250 В
 Рабочая частота 50 Гц

Эксплуатационные характеристики

Гарантийный срок 1 год
 выключатель двухклавишный
 Тип изделия проходной

Посмотреть на сайте

