



812 P

Код товара a051186
 Артикул W1120113
 Серия Встраиваемые механизмы
 перламутровый рифленый

Конструкционные характеристики

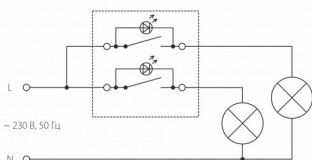
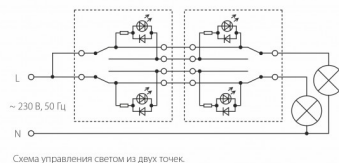
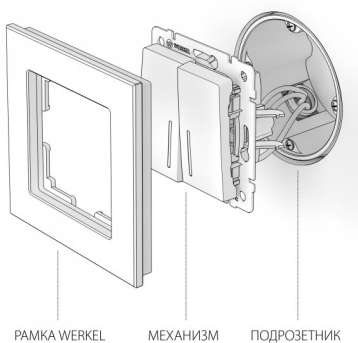
Длина 70 мм
 Ширина 70 мм
 Высота 36 мм
 Материал изделия металл; поликарбонат
 Степень пылевлагозащиты IP20
 Цвет изделия перламутровый рифленый
 Наличие подсветки Да
 Контактные
 зажимы самозажимной механизм
 Количество клавиш 2
 Мин. сечение подключаемых
 проводов 0.75 мм кв.
 Макс. сечение подключаемых
 проводов 2.5 мм кв.

Электротехнические параметры

Номинальный ток 10 А
 Номинальное напряжение 250 В
 Рабочая частота 50 Гц

Эксплуатационные характеристики

Гарантийный срок 1 год
 Тип изделия выключатель двухклавишный с
 подсветкой



Посмотреть на сайте

