



# 841 ₺

Код товара ..... а051094  
 Артикул ..... W1120102  
 Встраиваемые механизмы глянцевый  
 Серия ..... никель

### Конструкционные характеристики

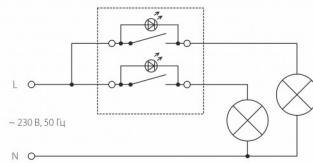
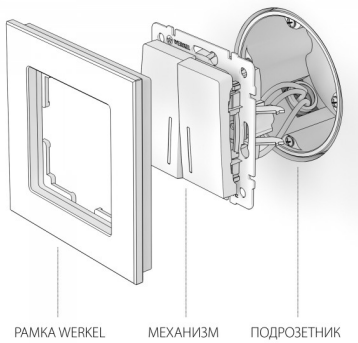
Длина ..... 70 мм  
 Ширина ..... 70 мм  
 Высота ..... 36 мм  
 Материал изделия ..... металл; поликарбонат  
 Степень пылевлагозащиты ..... IP20  
 Цвет изделия ..... глянцевый никель  
 Наличие подсветки ..... Да  
 Контактные  
 зажимы ..... самозажимной механизм  
 Количество клавиш ..... 2  
 Мин. сечение подключаемых  
 проводов ..... 0.75 мм  
 кв.  
 Макс. сечение подключаемых  
 проводов ..... 2.5 мм  
 кв.

### Электротехнические параметры

Номинальный ток ..... 10 А  
 Номинальное напряжение ..... 250 В  
 Рабочая частота ..... 50 Гц

### Эксплуатационные характеристики

Гарантийный срок ..... 1 год  
 выключатель двухклавишный с  
 Тип изделия ..... подсветкой



Посмотреть на сайте

