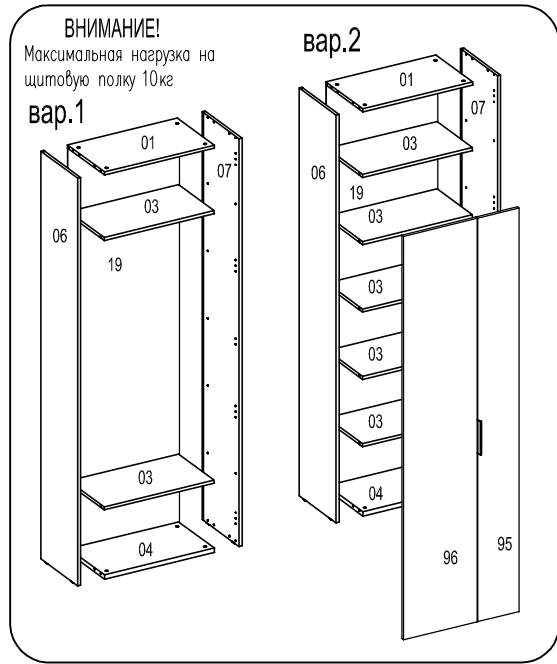


## Шкаф FCH

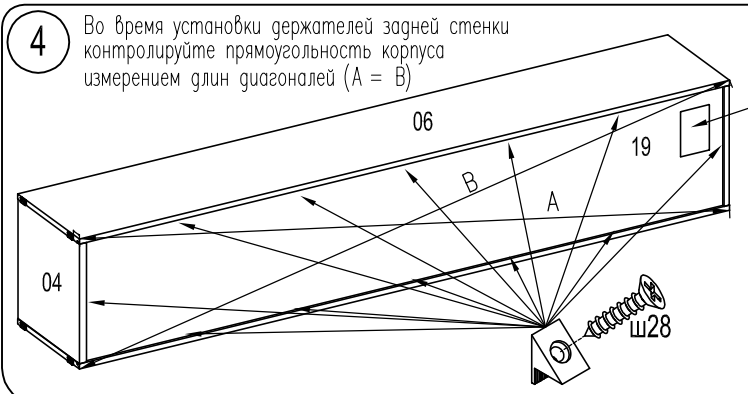
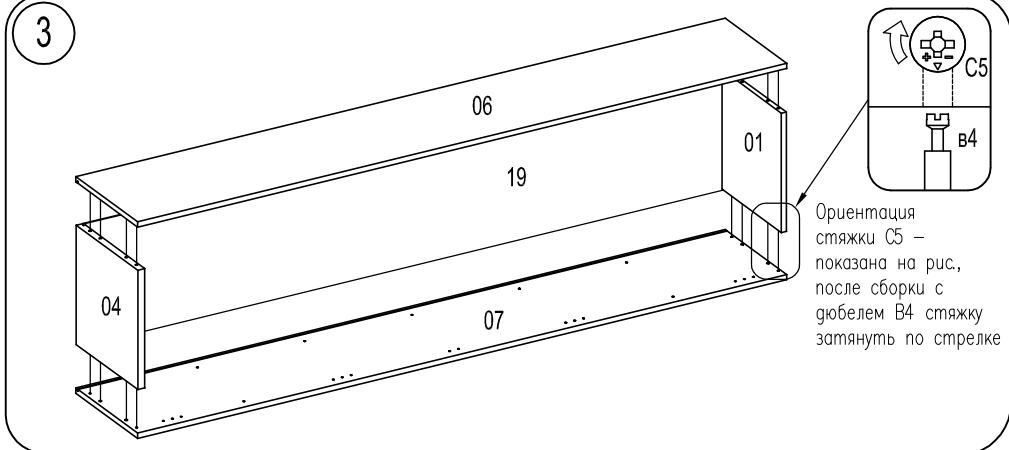
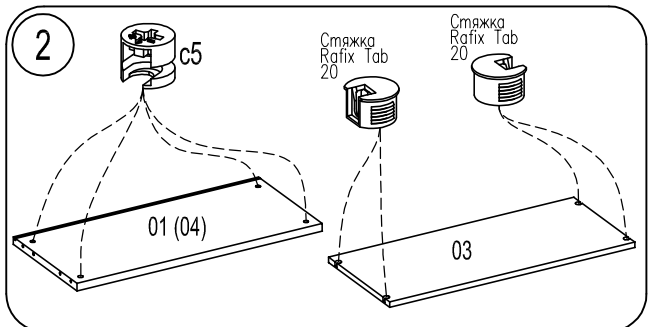
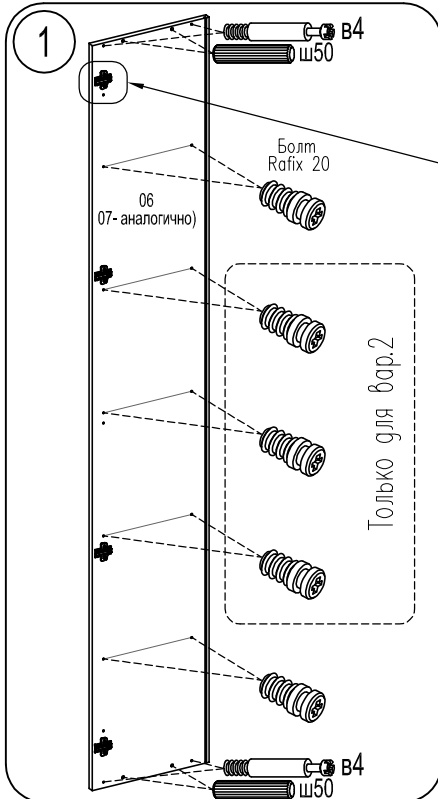
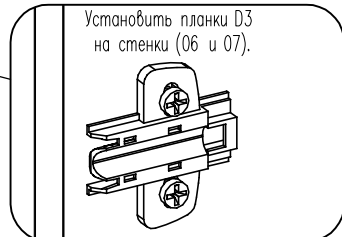
Фирма оставляет за собой право вносить изменения, не влияющие на качество изделия  
Сборку производите на твердой и ровной поверхности!

**ВНИМАНИЕ!** При сборке не прилагайте больших усилий, чтобы не пробить щит шкафом.

Шкант Ø8x30 Ш50 8шт.	Стяжка эксцентрик C5 8шт.	Дюбель для стяжки эксцентрик B4 8шт.	Заглушка для стяжки эксцентрик 8шт.	Саморез US3,5x16 Ш40 16шт.	Угольник крепежный 1шт.	Гвоздь 1,6x25 8шт.	Наконечник H-5 4шт.	Втулка Ø5x24-M4 3шт.	Винт потайной M4x12 6шт.				
Петля накладная 8шт.	Монтажная планка D3 8шт.	Держатель задн. стенки 12шт.	Саморез US4x30 Ш1 1шт.	Амортизатор под стекло 4шт.	Саморез US3x20 Ш28 12шт.	Заглушка самоклеящаяся Ø20 6шт.	Стяжка Rafix Tab 20 8шт.	Болт Rafix 20 8шт.	Винт UW4x16 Ш15 6шт.	Заглушка Ø5 18шт.	Выдвижная штанга 1шт.	Заглушка для петли Heliich 8шт.	Дюбель Ø8x30 1шт.
вар.1 8 шт	вар.2 20 шт	вар.1 8шт.	вар.2 20шт.	вар.1 6шт.	вар.2 2шт.	вар.1 18шт.	вар.2 6шт.	вар.1 1шт.	вар.2 -	вар.1 8шт	вар.2 1шт.		



**Внимание!** При использовании корпуса для углового шкафа FHA и шкафов FBE, FCE - петли не устанавливать.



**Внимание!** Наклейте маркировочный ярлык на стенку заднюю с обратной стороны и впишите код изделия согласно паспорта

