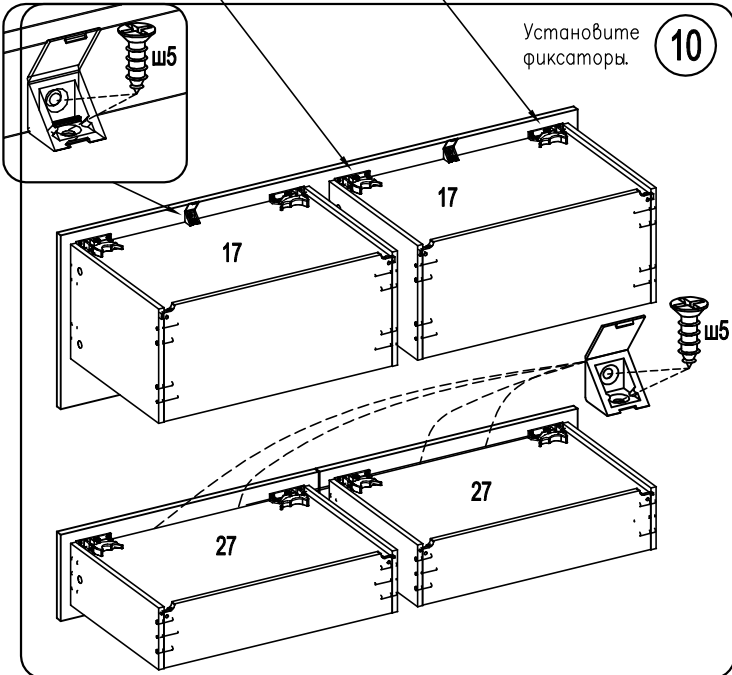
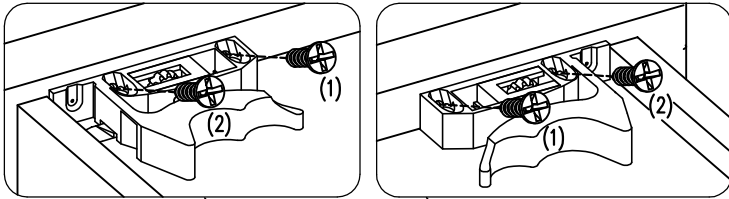
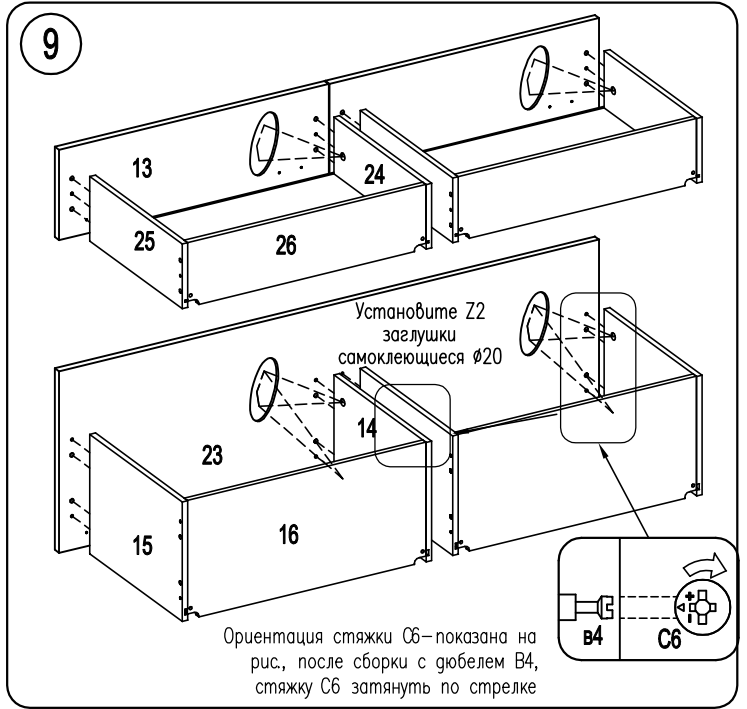


1. Прикрепить фиксаторы Quadro к передней стенке ящика саморезами 3,5x16(1)
2. Выровнять фиксаторы Quadro по дну ящика.
3. Зафиксировать в этом положении саморезом 3,5x16(2)



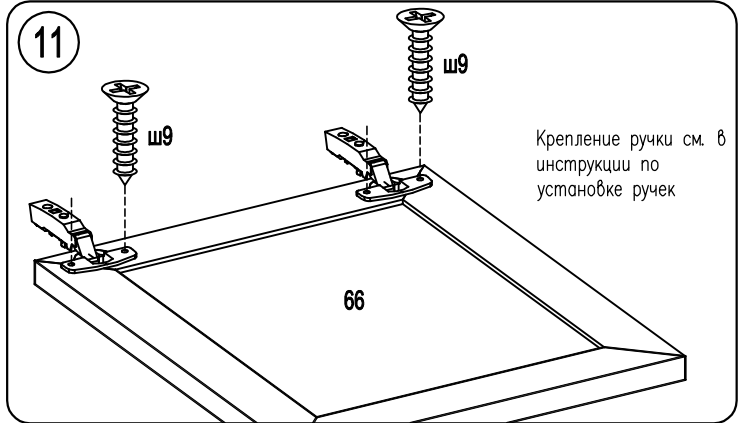
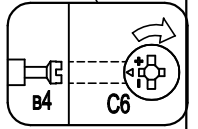
Установите фиксаторы.

10

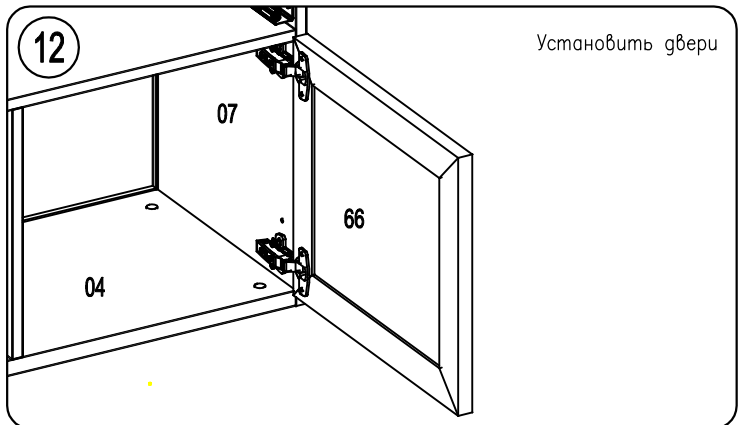


Установите Z2 заглушки самоклеющиеся Ø20

Ориентация стяжки C6—показана на рис., после сборки с дюбелем B4, стяжку C6 затянуть по стрелке

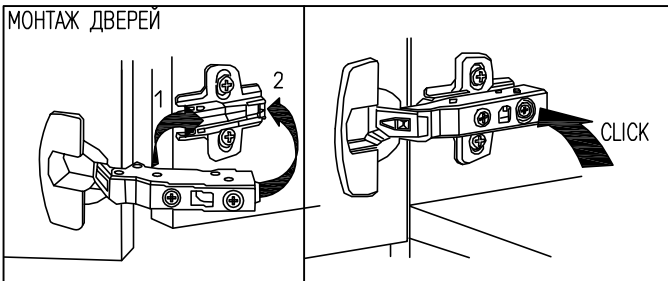


Крепление ручки см. в инструкции по установке ручек

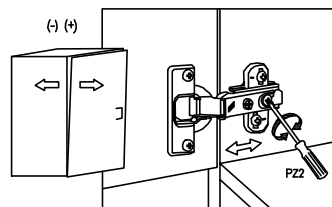
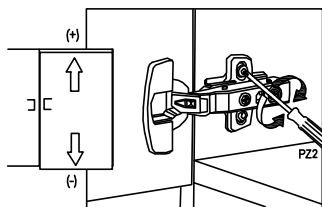
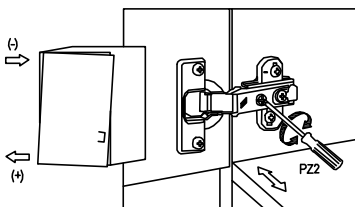


Установить двери

МОНТАЖ ДВЕРЕЙ



РЕГУЛИРОВКА ДВЕРЕЙ



После регулировки на петли установите заглушки

