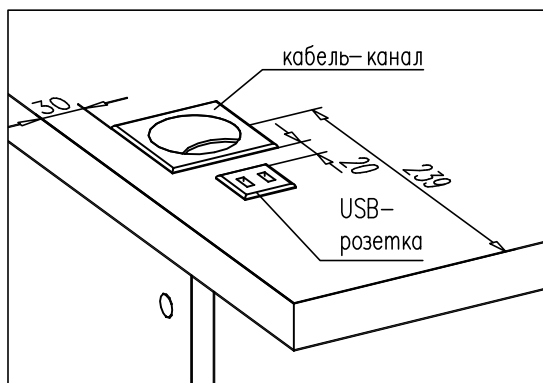


Установка кабель-канала

1



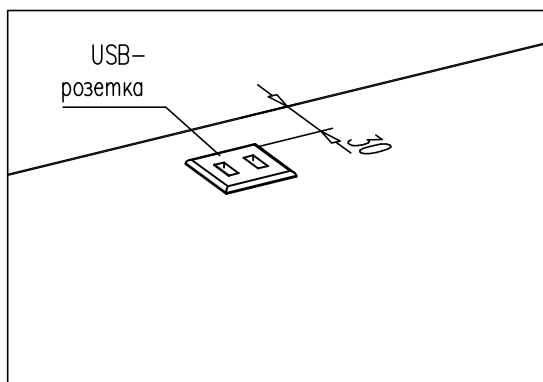
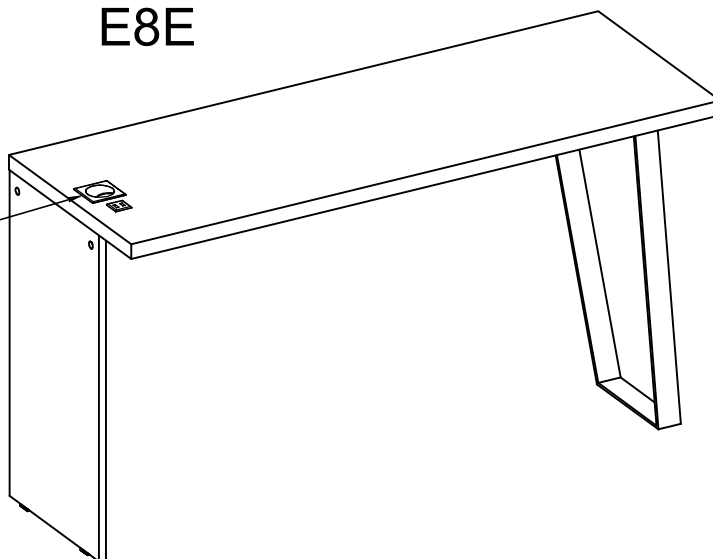
1. Определитесь с положением отверстия под кабель-канал, рекомендуемый отступ от края показан на рисунке.

2. Используя кабель-канал в качестве шаблона, разметьте положение отверстия.

3. Просверлите в крышке стола отверстие $\varnothing 60$ мм.

4. Установите кабель-канал.

E8E



Если вы купили USB-розетку, необходимо досверлить отверстие (см. инструкцию по установке в упаковке USB-розетки), рекомендованное положение показано на схемах.

X2B

