



Панель Y1E

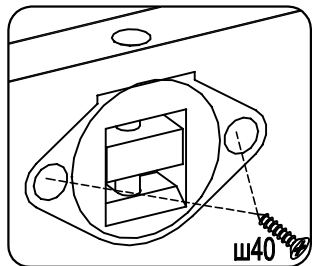
Фирма оставляет за собой право вносить изменения, не влияющие на качество изделия

Сборку производите на твердой и ровной поверхности!

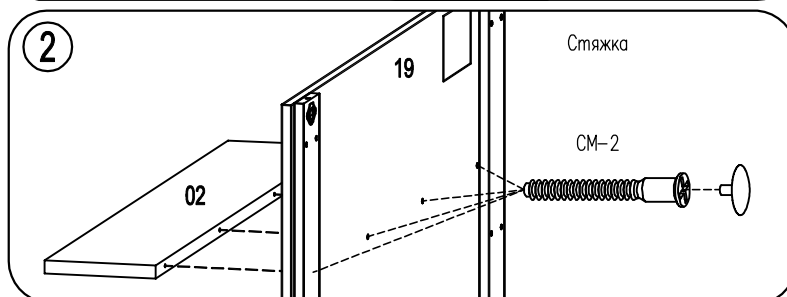
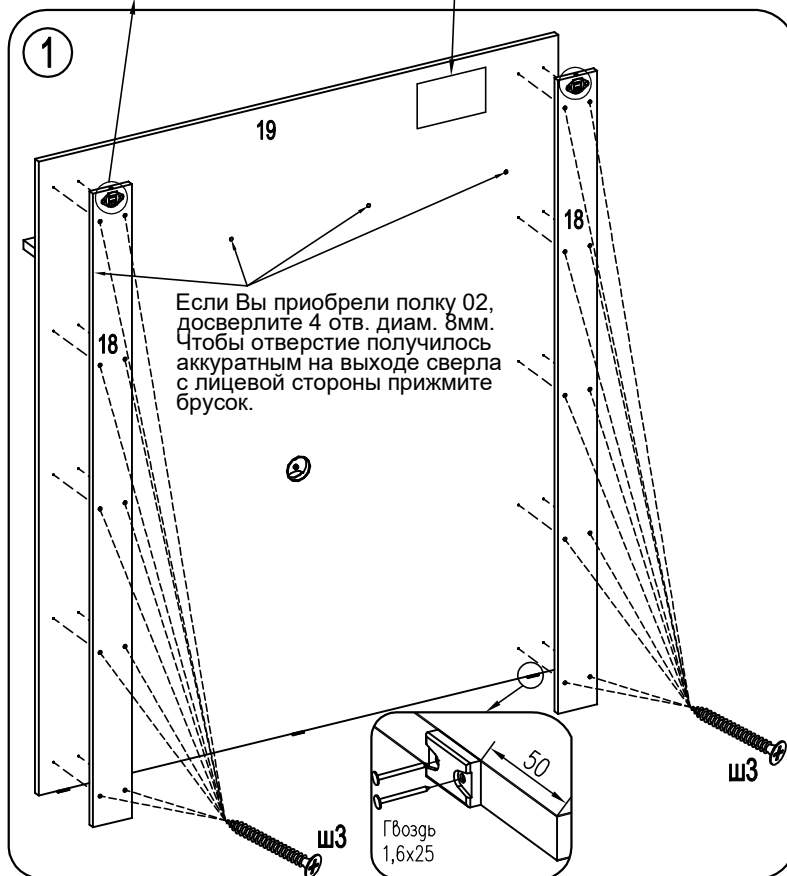
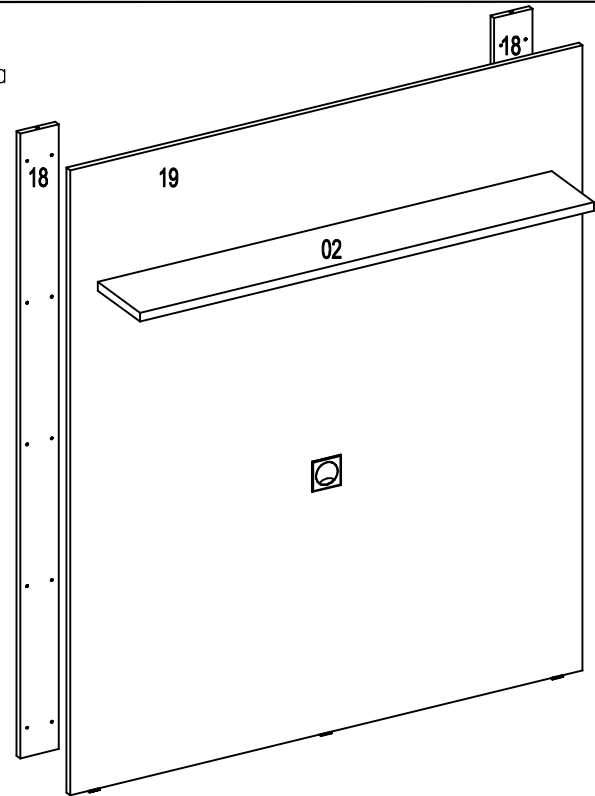
ВНИМАНИЕ!

Полезная нагрузка на полку 02 – не более 5 кг.

| | | | |
|---------------------------------|--------------------------------------|----------------------------------|---------------------|
| Саморез US4x25KB ш3 20шт. | Саморез US 3,5x16 KB ш40 4 шт. | Врезной навес с крючком 2 шт. | Стяжка CM-2 8шт. |
| Наконечник Н-5 3шт. | Гвоздь 1,6x25 6шт. | Заглушка для CM-2 8шт. | |



Внимание! Наклейте маркировочный ярлык на стенку заднюю с обратной стороны и впишите код изделия согласно паспорту

**ВНИМАНИЕ!**

На надежность подвески может влиять качество стены. Шурупы совместно с дюбелями предназначены для использования с полнотелыми кирпичами и бетоном.

