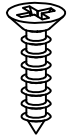




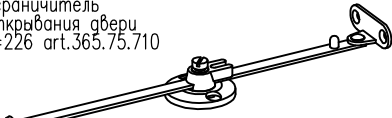
## Установка ограничителя

Саморез  
US 3,5x16 KB



8шт.

Ограничитель  
открывания двери,  
L=226 art.365.75.710



2шт.

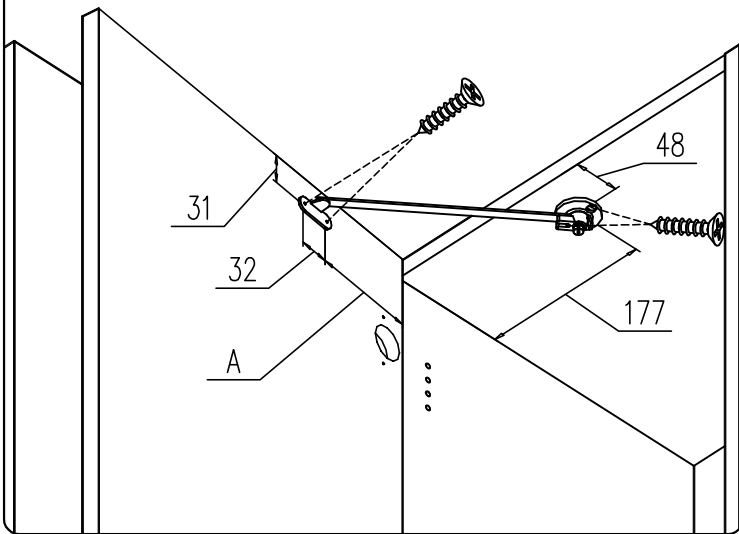
### Внимание!

**A** – размер определяется по месту допустимым углом открывания двери.

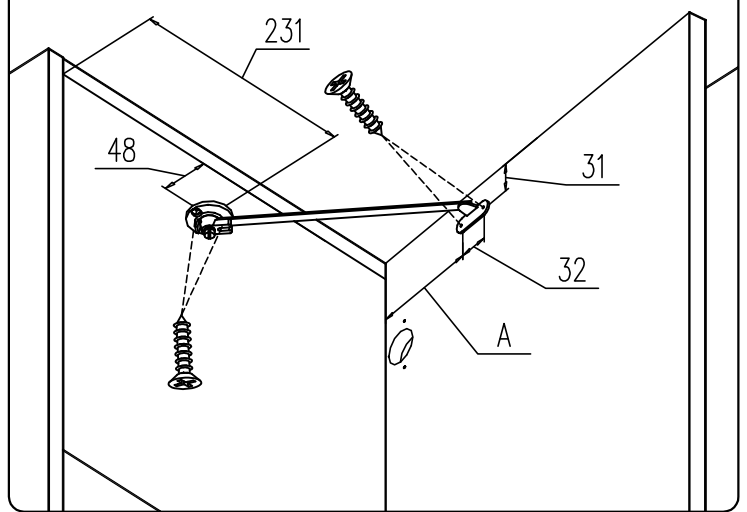
○ Корпус углового шкафа:  
(FCB, FCD, FCH)

○ Корпус  
приставного  
шкафа:  
(FCC, FCG, FCB,  
FCD, FCH)

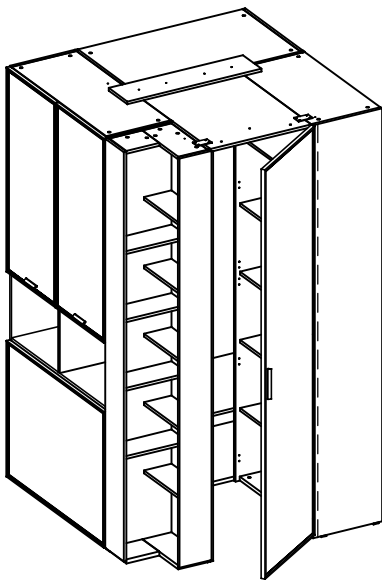
Установка ограничителя  
на приставной шкаф



Установка ограничителя на  
угловой шкаф



Гардеробная комната



Установка ограничителя  
в гардеробную комнату

