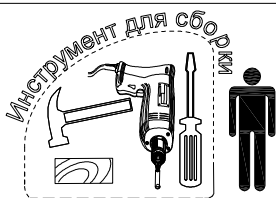


Фирма оставляет за собой право вносить изменения, не влияющие на качество изделия

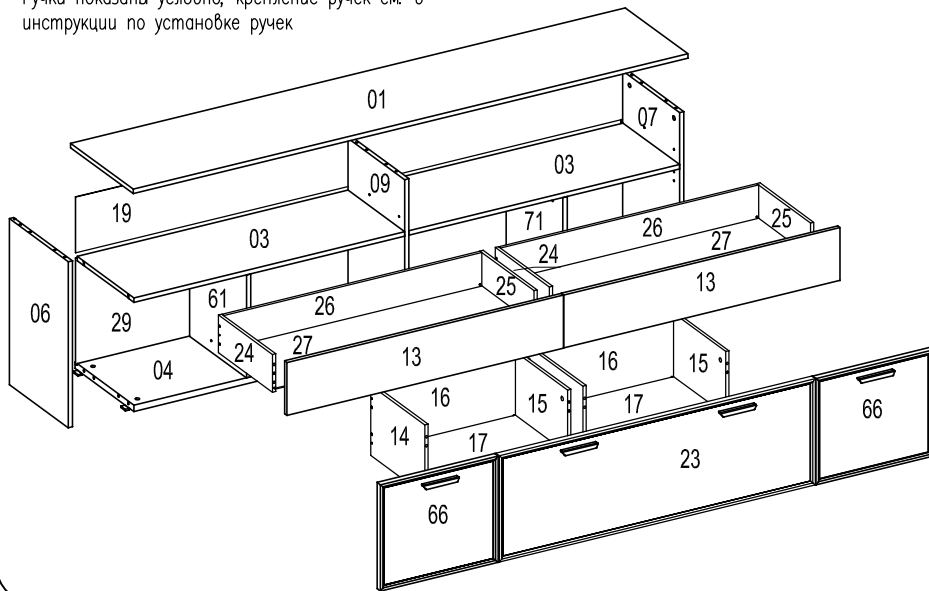
Сборку производите на чистой и ровной поверхности!



## Тумба T1U

Шкант Ø8x30 ш50 52шт.	Дюбель Ø8x30 1шт.	Стяжка эксцентр. 15D N100712604 C5 20шт.	Стяжка эксцентр. 15/12D C6 12шт.	Дюбель для стяжки эксцентрик в4 32шт.	Винт 6,3 x 13 в5 4шт.	Заглушка самоклеющаяся Ø20 12шт.	Винт 4,0x16 ш15 2шт.	Саморез 3,5x16 ш9 24шт.	Винт 4x12 в6 8шт.	Гвоздь 1,6x25 8шт.	Саморез 3x13 ш7 12шт.	Наконечник H-5 10шт.	Евровинт 5x38 12шт.	Угольник крепежный оцинк. 1шт.	
Саморез 3,0x20 ш28 12шт.	Держатель задней стенки пластиковый 12шт.	Саморез 4,0x50 ш32 1шт.	Втулка Ø5x30-M4 в16 4шт.	Саморез 4x13 ш5 12шт.	Дистан- ционер H=7мм д7 12шт.	Заглушка Ø5 35 4шт.	Винт 6,3x20 в71 4шт.	Стяжка Rafix Tab 20 8шт.	Болт Rafix 20 в11 8шт.	Саморез 4,0x40 ш29 10шт.	Винт M4x40 потай в1 4шт.	Муфта плас- тиковая D8, M4x8 д8 4шт.	Саморез 3,0x16 ш6 7шт.	Скрепка 12.2-A-06 7шт.	Уголок крепежный 6шт.
Комплект направляющих частичного выдвижения L350 2шт.		Комплект направляющих частичного выдвижения Push-Open L350 2шт.		Фиксаторы Quadro левый правый 4шт.		Петля накладная SENSYS 4шт.		Монтажная планка D3 с винтами 4шт.							

Руки показаны условно, крепление ручек см. в инструкции по установке ручек



**ВНИМАНИЕ!** При сборке не прилагайте больших усилий, чтобы не пробить щит шкантом.

