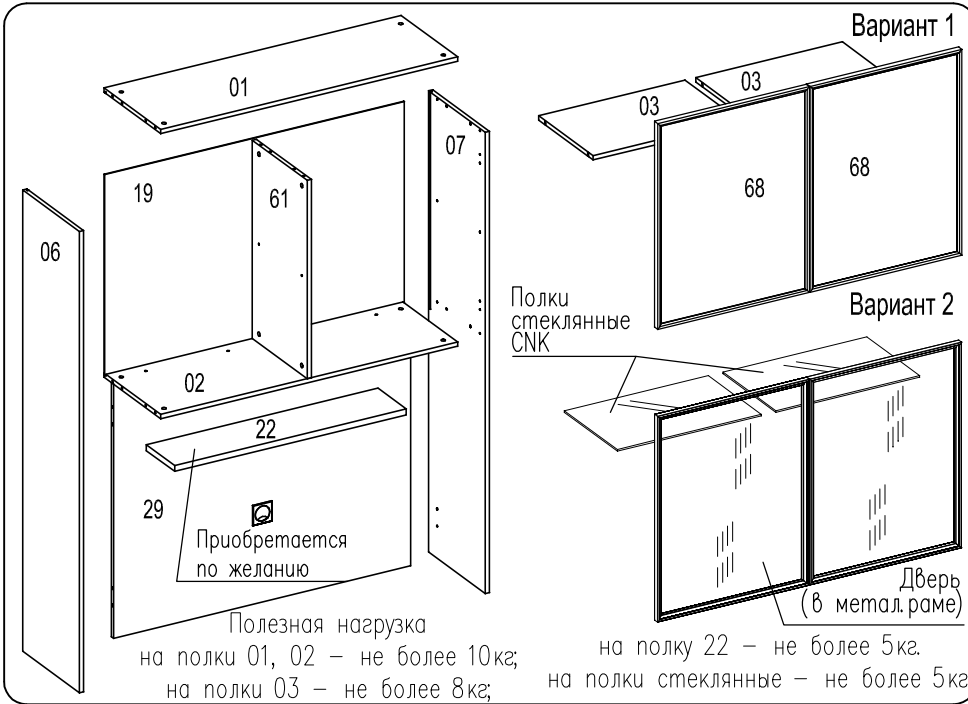




Секция H1F

Фирма оставляет за собой право вносить изменения, не влияющие на качество изделия
 Сборку производите на твердой и ровной поверхности!
ВНИМАНИЕ! При сборке не прилагайте больших усилий, чтобы не пробить щит шкафом.



Шкант $\varnothing 8 \times 30$ ш50 16шт.	Стяжка эксцентр. 15D с5 16шт.	Заглушка для стяжки эксцентр. 16шт.	Дюбель для стяжки эксцентрик в4 16шт.	Механизм открывания Push open врезной 2шт.
Держатель задней стенки пластиковый 8шт.	Саморез US3,0x20KB 8шт.	Втулка $\varnothing 5 \times 24 - M4$ 3шт.	Винт потайной M4x12 6шт.	Заглушка самоклеящаяся $\varnothing 20$ 6шт.
Стяжка CM-2 8шт.	Заглушка для стяжки CM-2 8шт.	Саморез US 4x25 KB 2шт.		

Стяжка Rafix Tab 20 8 шт.	Болт Rafix 20 8 шт.	Полкодержатель для стекл.полок -	Дюбель $\varnothing 5 \times 12$ -	Втулка с внутренней резьбой $\varnothing 5 \times 15$ -	Винт M4x8.016 в19 -	Саморез US3,5x16KB ш5 8 шт.	Петля накладная SENSYS 4 шт.	Петля накладная Intermat g/алюм.рам. -	Монтажная планка D3 с винтами 4 шт.
Вар 1	Вар 2	8шт.	4шт.	2шт.	4 шт.	4 шт.	-	4 шт.	4 шт.
Угольник крепежный оцинк. 1шт.	Дюбель $\varnothing 8 \times 30$ 1шт.	Саморез US4,0x30KB ш30 1шт.	Винт UW4,0x16KB ш15 2шт.	Заглушка пласт. $\varnothing 8$ 2шт.	Заглушка консоли SENSYS 4шт.	Заглушка для кабель-канала 1шт.	Дополнительная фурнитура, если вы приобрели полку 22		
								Стяжка CM-2 4шт.	Заглушка для стяжки CM-2 4шт.

