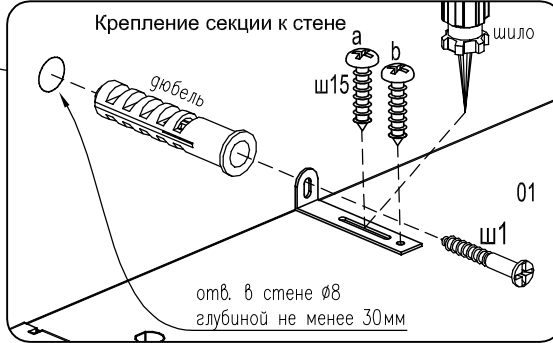


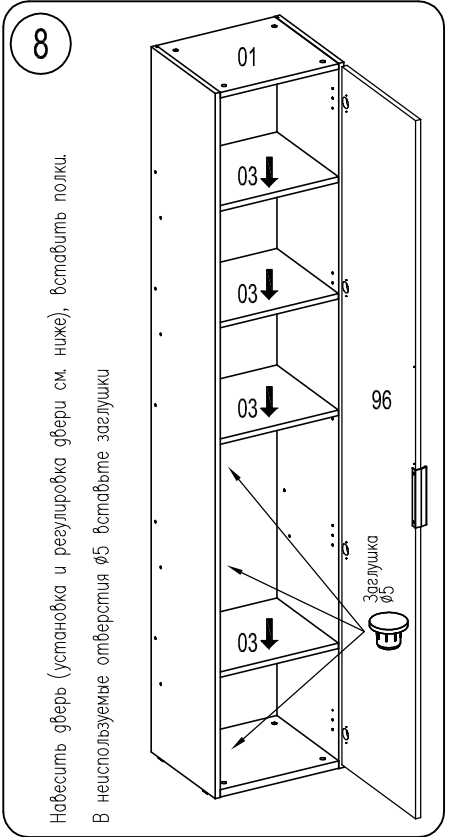
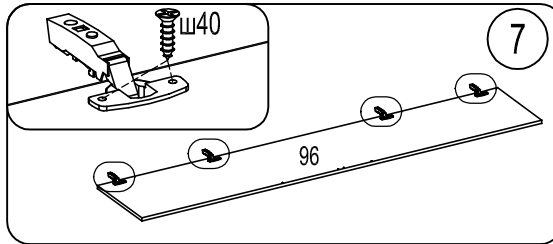
6 После выравнивания шкафов просверлить отверстия  $\varnothing 5$ .  
 Чтобы отверстие получилось аккуратным, на выходе сверла необходимо прижать брусок ДСП



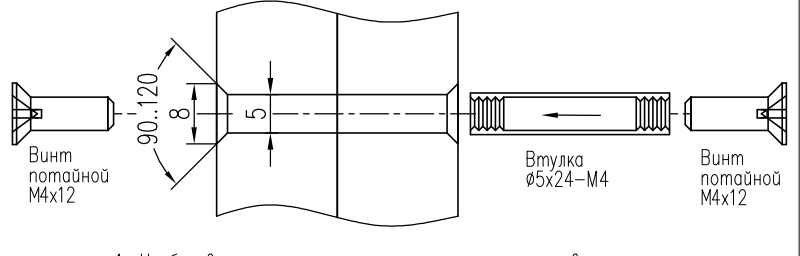
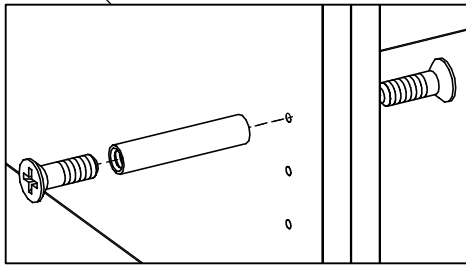
Крепление секции к стене

отв. в стене  $\varnothing 8$   
 глубиной не менее 30мм

1. По угольнику разметить положение отверстия под дюбель в стене
2. Установить дюбель, закрепить угольник саморезом 4x30
3. Закрепить угольник на шкафе саморезом (а), не затягивая.
4. Выставить шкаф вертикально
5. Положение шкафа зафиксировать саморезом (b)
6. Затянуть саморез (a)

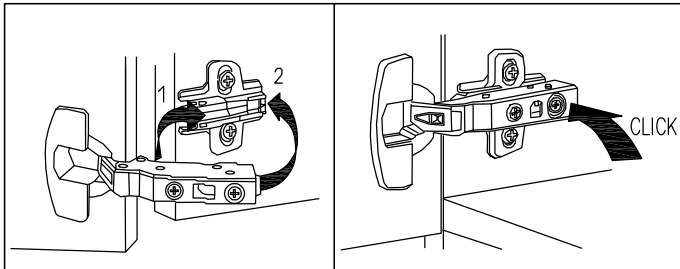


8 Навесить дверь (установка и регулировка двери см. ниже), вставить полки.  
 В неиспользуемые отверстия  $\varnothing 5$  вставьте заглушки



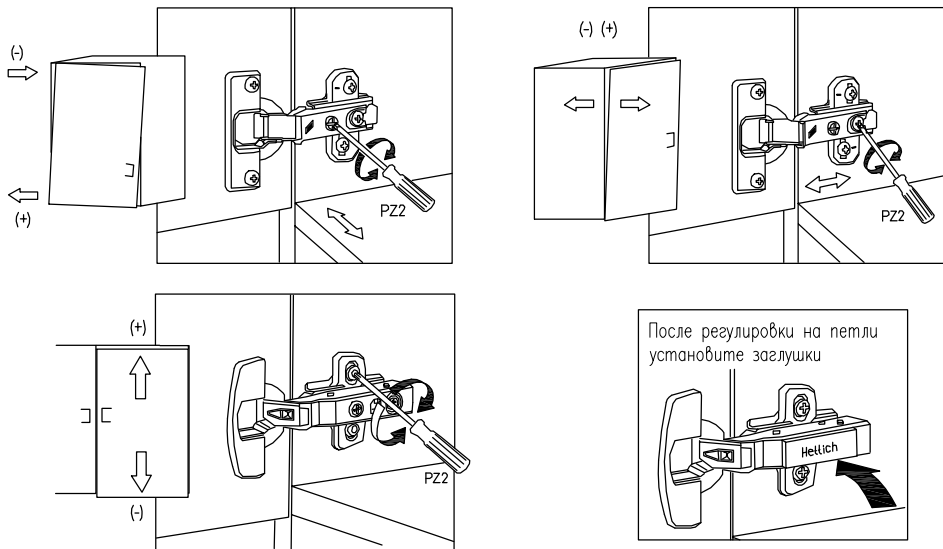
1. На боковых стенках рекомендуется сделать зенковку.
2. Установите втулку  $\varnothing 5 \times 24$  в смежные отверстия.
3. Затяните винты M4x12 с обеих сторон.
4. Установите заглушки самокл.д20

МОНТАЖ ДВЕРЕЙ



Крепление ручки – см. инструкцию по установке ручек  
 Вариант без ручек (с механизмом Push).  
 Инструкция по установке находится в упаковке механизма.

РЕГУЛИРОВКА ДВЕРЕЙ



После регулировки на петли установите заглушки