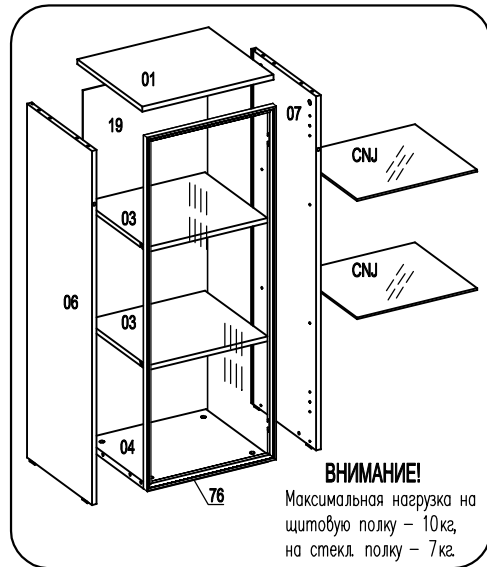


Шкаф S1C

Сборку производите на твердой и ровной поверхности!

Фирма оставляет за собой право вносить изменения, не влияющие на качество изделия

Шкант Ø8x30 Ш50 8шт.	Стяжка эксцентр15D C5 8шт.	Дюбель для стяжки эксцентрик B4 8шт.	Заглушка для стяжки эксцентр 8шт.	Гвоздь 1,6x25 8шт.	Наконечник H-5 4шт.	Угольник крепежный 1шт.	Саморез US4x50 Ш38 1шт.	Винт UW4x16 Ш15 2шт.	Дюбель Ø8x30 1шт.
Держатель задн.стенки 6шт.	Саморез US3x20 Ш28 6шт.	Петля накладная г/алюм.рам. 2шт.	Монтажная планка D3 2шт.	Механизм открывания Push-open врезной 1шт.	Втулка Ø5x24-M4 2шт.	Винт потайной M4x12 4шт.			
щитовые полки		стеклянные полки					Заглушка самоклеящаяся Ø20		
Стяжка RafixTab20 8шт.	Болт Rafix 20 8шт.	Полкодержатель г/стекл.полок 8шт.	Саморез US 3,5x16 KB Ш40 8шт.	Дюбель Ø5x12 d5 8шт.	Заглушка самокл. D14 1шт.				

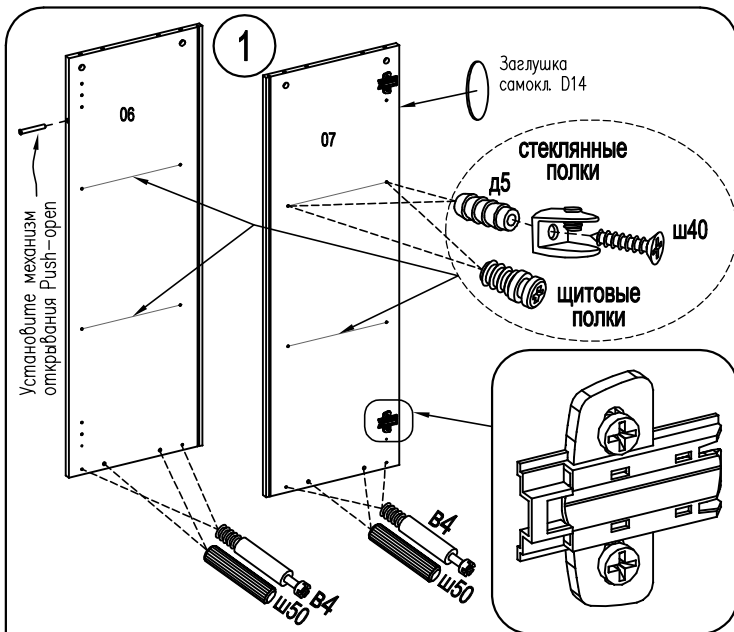


ВНИМАНИЕ!

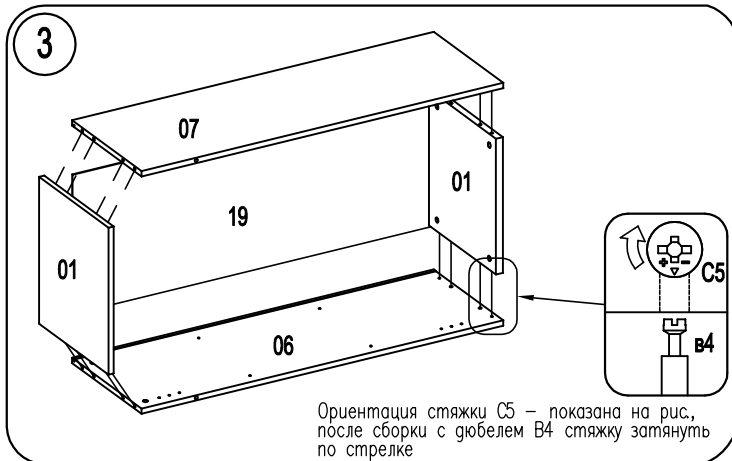
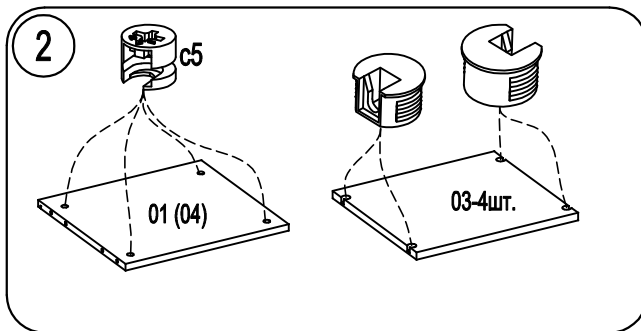
Максимальная нагрузка на щитовую полку – 10кг, на стекл. полку – 7кг.

ВНИМАНИЕ!

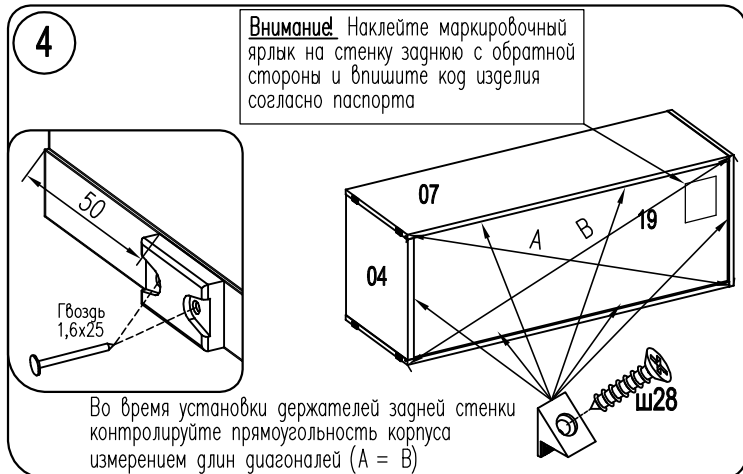
При сборке не прилагайте больших усилий, чтобы не пробить щит шкантом.



Показана установка планок петли и мех-ма Push-open для навески двери справа, при навеске слева планки ставятся на стенку 06, а Push-open в стенку 07

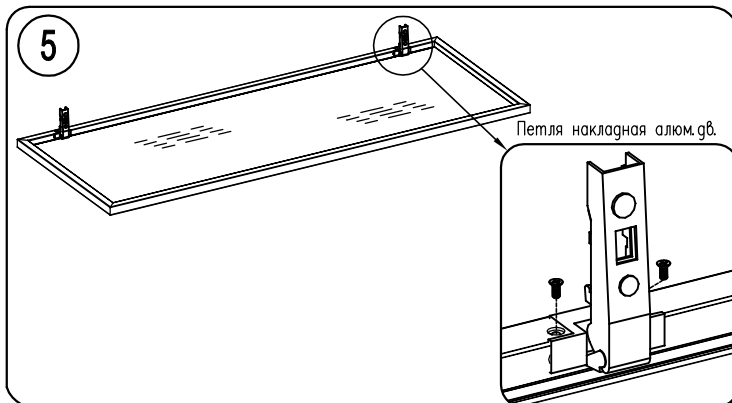


Ориентация стяжки C5 – показана на рис., после сборки с дюбелем B4 стяжку затянуть по стрелке



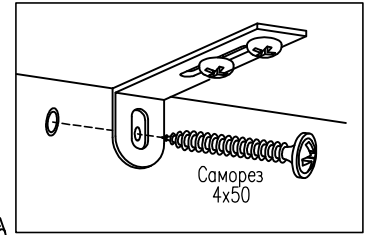
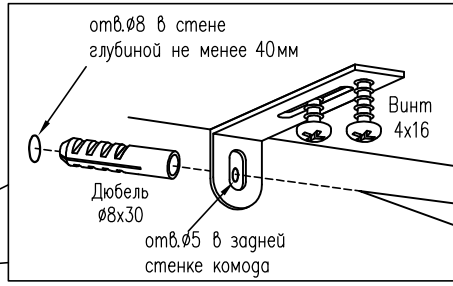
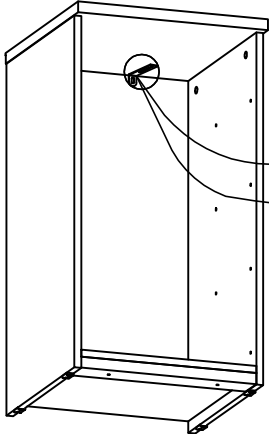
Внимание! Наклейте маркировочный ярлык на стенку заднюю с обратной стороны и впишите код изделия согласно паспорта

Во время установки держателей задней стенки контролируйте прямоугольность корпуса измерением длин диагоналей (A = B)

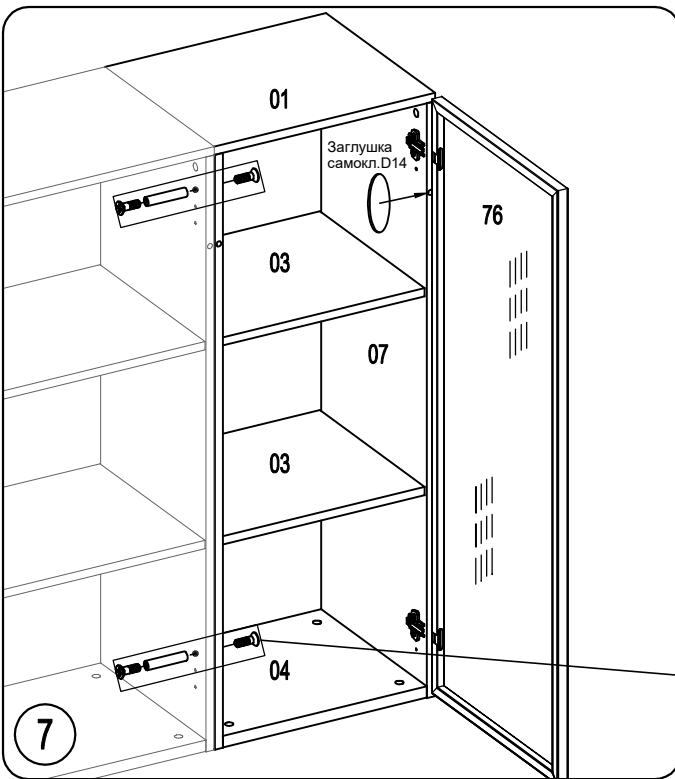


1. Выровняйте по задней стенке и прикрепите угольник винтами 4x16 к крышке шкафа (предварительно наколите отверстия шилом).
2. Наколите шилом и просверлите отверстие Ø5мм в задней стенке шкафа.
3. Напротив отверстия в задней стенке необходимо просверлить отверстие в стене Ø8 мм глубиной не менее 40 мм, установите в него дюбель 8x30.
4. Закрепите шкаф к стене саморезом 4x50.

6

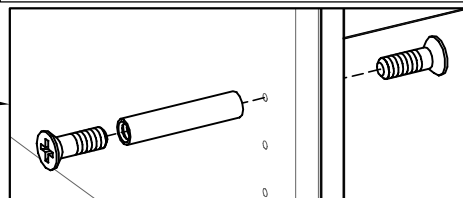
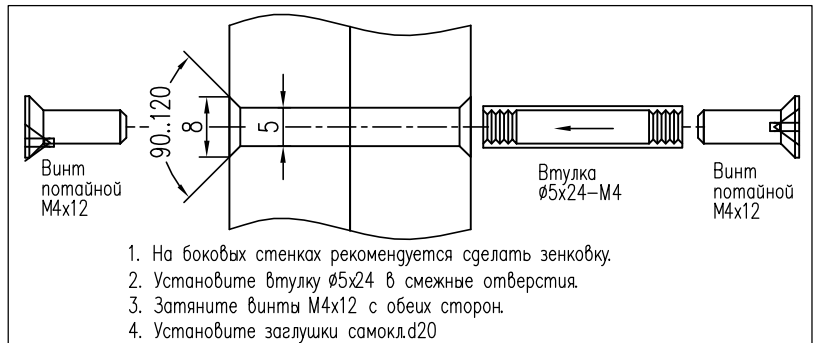


На надежность крепления может влиять качество стены. Саморезы совместно с дюбелями предназначены для использования с полнотелыми кирпичами и бетоном.

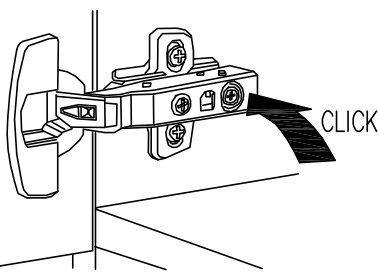
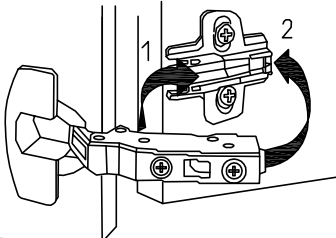


Установить стеклянные или щитовые полки. Стеклянные полки зафиксировать винтами на полкодержателях. Установить двери.

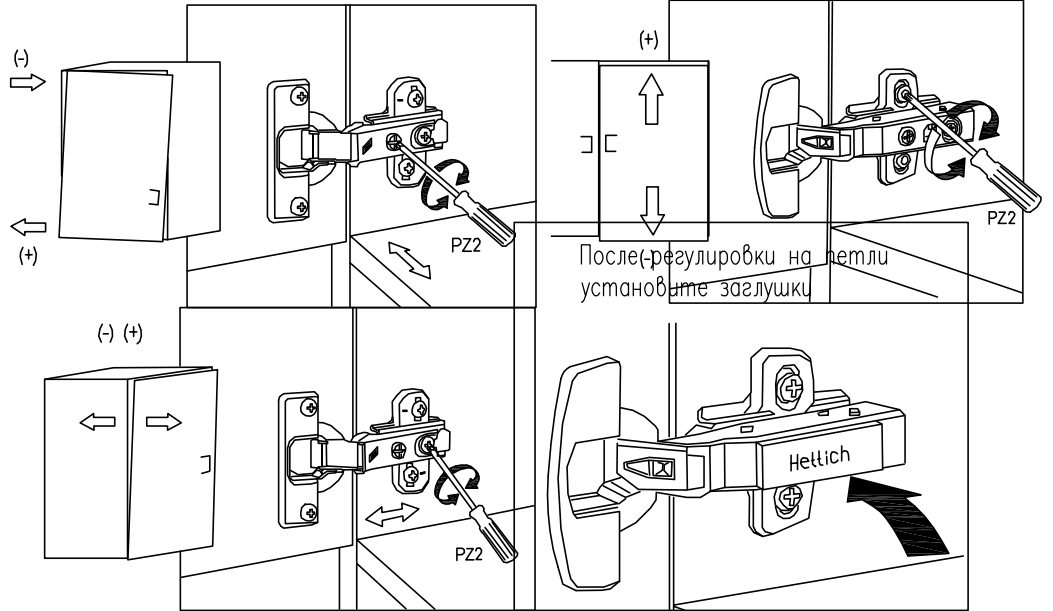
После выравнивания шкафов просверлить отверстия Ø5. Чтобы отверстие получилось аккуратным, на выходе сверла необходимо прижать брусок ДСП



МОНТАЖ ДВЕРЕЙ



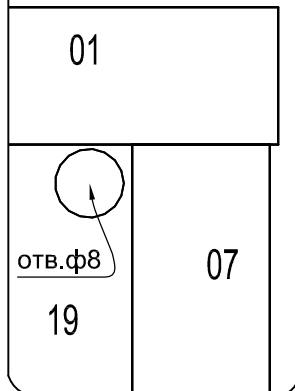
РЕГУЛИРОВКА ДВЕРЕЙ



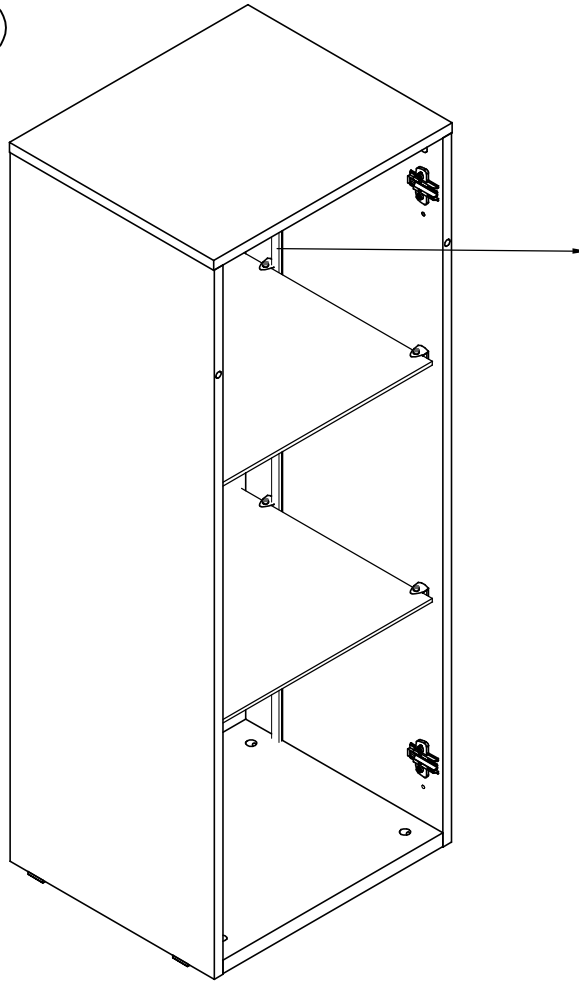
ВНИМАНИЕ! Если вы приобрели светильник J92

1. Просверлить отв.диам.8 в задней стенке секции (см.схему 1) для вывода провода.
2. Светильник установить на ст.вертикальную 07, для этого необходимо снять защитную ленту с обратной стороны светильника и наклеить на стенку вертикальную 07 (см.вид сбоку).
3. Вывести провод в ранее просверленное отв.Ф8мм (см.вид А) и закрыть фиксатором провода (снять защитную ленту) для подключения к источнику питания .

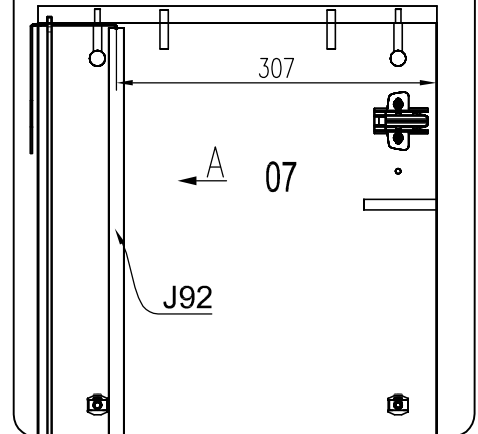
Схема 1



8



Вид сбоку



Вид А

