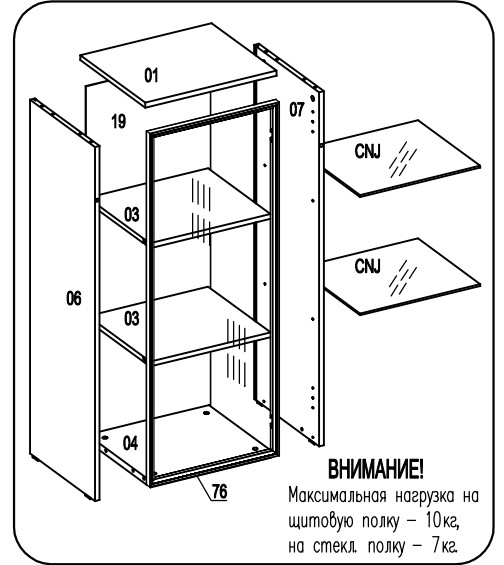


Шкаф S1C

Сборку производите на твердой и ровной поверхности!

Фирма оставляет за собой право вносить изменения, не влияющие на качество изделия

Шкант Ø8x30 Ш50 8шт.	Стяжка эксцентр15D C5 8шт.	Дюбель для стяжки эксцентрик B4 8шт.	Заглушка для стяжки эксцентр 8шт.	Гвоздь 1,6x25 8шт.	Наконечник H-5 4шт.	Угольник крепежный 1шт.	Саморез US4x50 Ш38 1шт.	Винт UW4x16 Ш15 2шт.	Дюбель Ø8x30 1шт.
Держатель задн.стенки 6шт.	Саморез US3x20 Ш28 6шт.	Стяжка MVTON 2950 2шт.	Петля накладная г/алюм.рам. 2шт.	Монтажная планка D3 2шт.	Механизм открывания Push open резной 1шт.				
щитовые полки		стеклянные полки			Заглушка Ø10				
Стяжка RafixTab20 8шт.	Болт Rafix 20 8шт.	Полкодержатель г/стекл.полок 8шт.	Саморез US 3,5x16 KB Ш40 8шт.	Дюбель Ø5x12 d5 8шт.	1шт.				

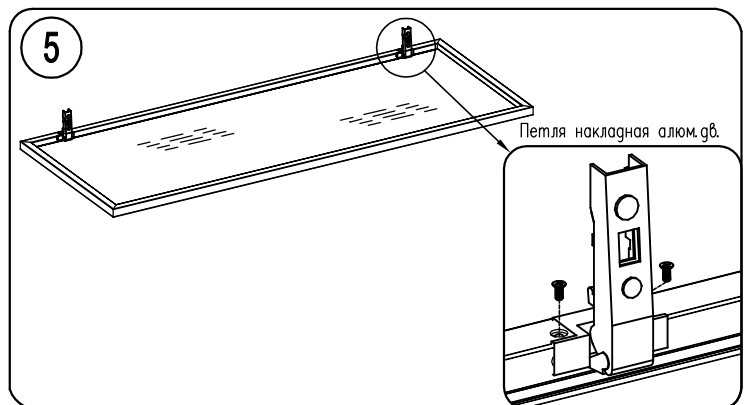
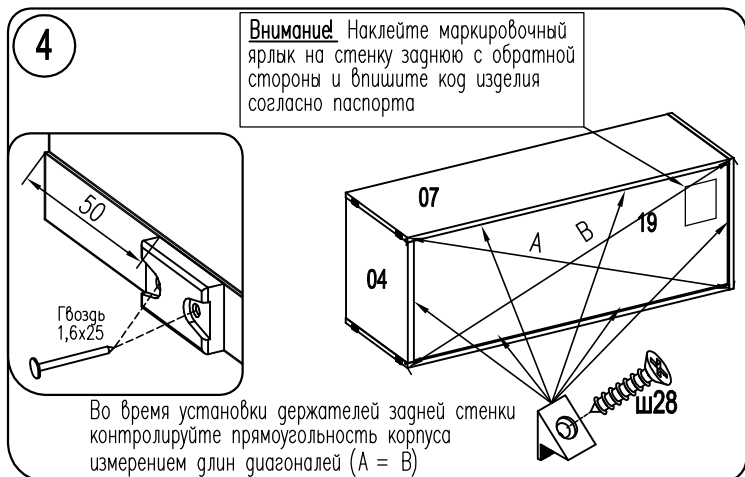
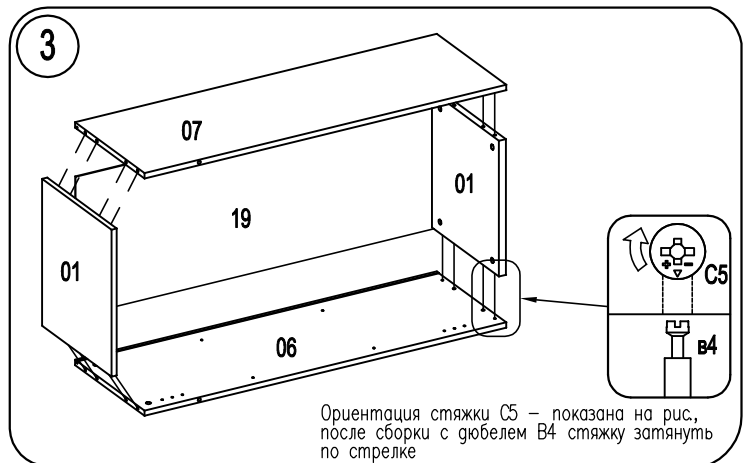
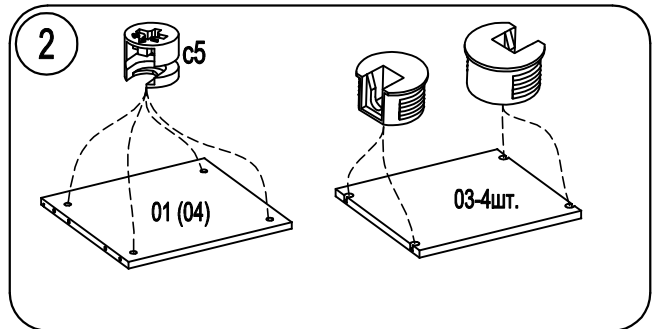
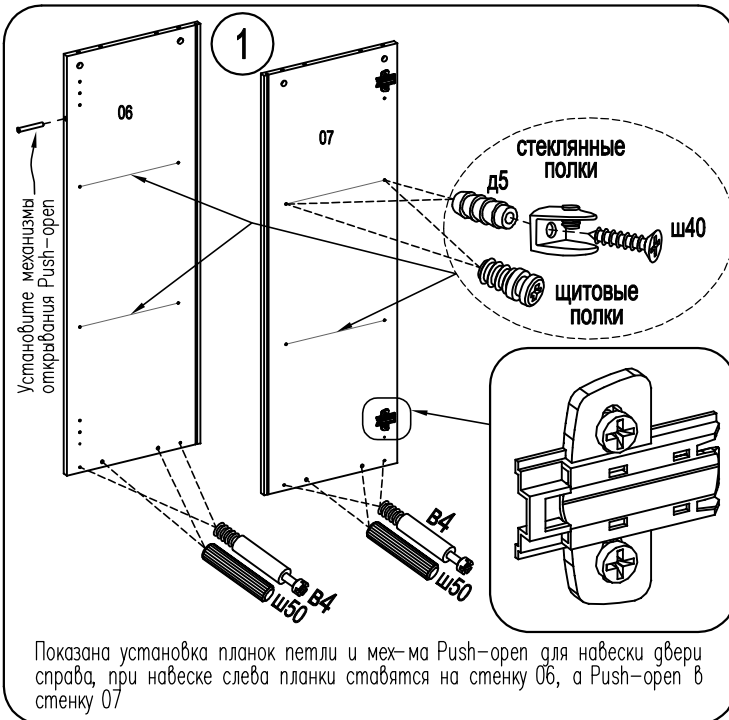


ВНИМАНИЕ!

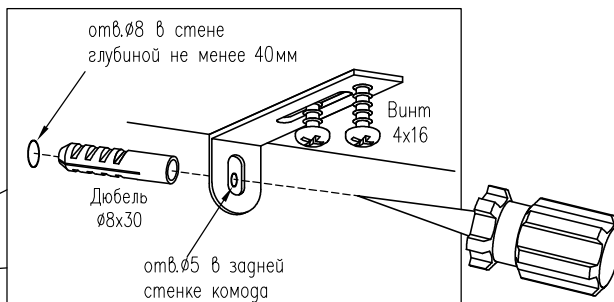
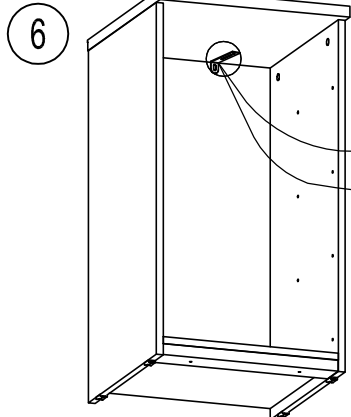
Максимальная нагрузка на щитовую полку – 10кг, на стекл. полку – 7кг.

ВНИМАНИЕ!

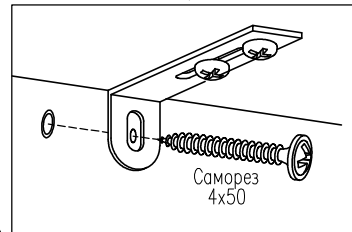
При сборке не прилагайте больших усилий, чтобы не пробить щит шкантом.



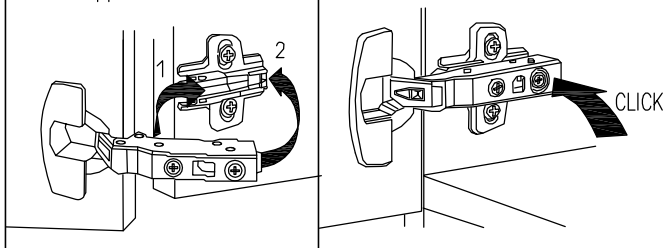
1. Выровняйте по задней стенке и прикрепите угольник винтами 4x16 к крышке тумбы (предварительно наколите отверстия шилом).
2. Наколите шилом и просверлите отверстие $\varnothing 5\text{мм}$ в задней стенке тумбы.
3. Напротив отверстия в задней стенке необходимо просверлить отверстие в стене $\varnothing 8\text{ мм}$ глубиной не менее 40 мм, установите в него дюбель 8x30.
4. Закрепите тумбу к стене саморезом 4x50.



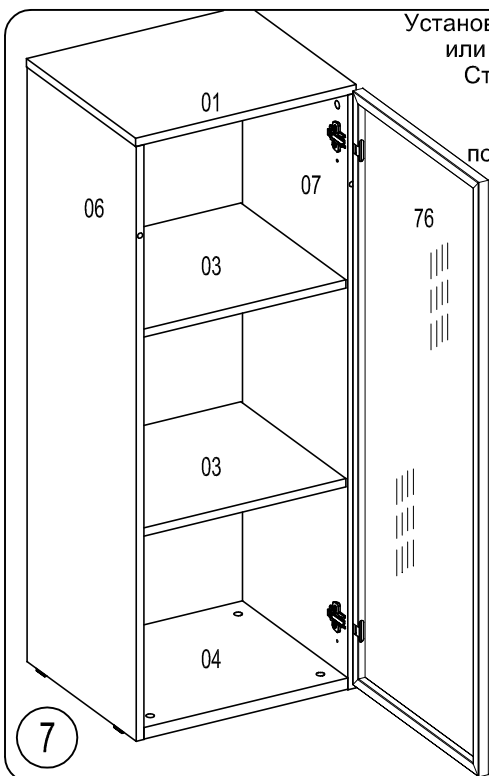
На надежность крепления может влиять качество стены. Саморезы совместно с дюбелями предназначены для использования с полнотелыми кирпичами и бетоном.



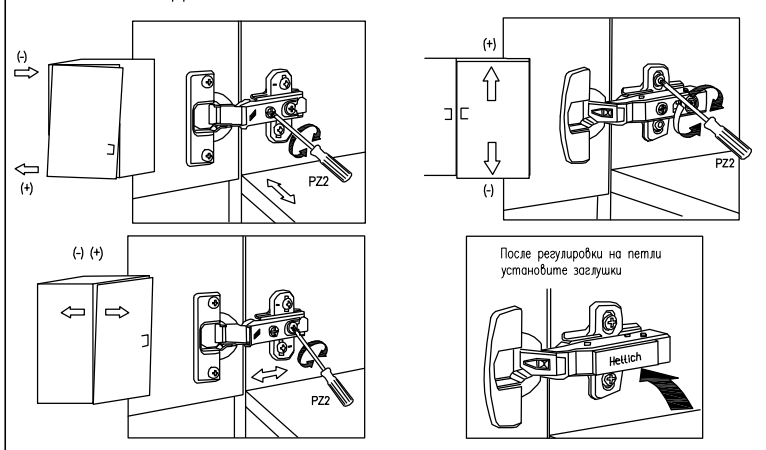
МОНТАЖ ДВЕРЕЙ



Установить стеклянные или щитовые полки. Стеклянные полки зафиксировать винтами на полкодержателях. Установить двери

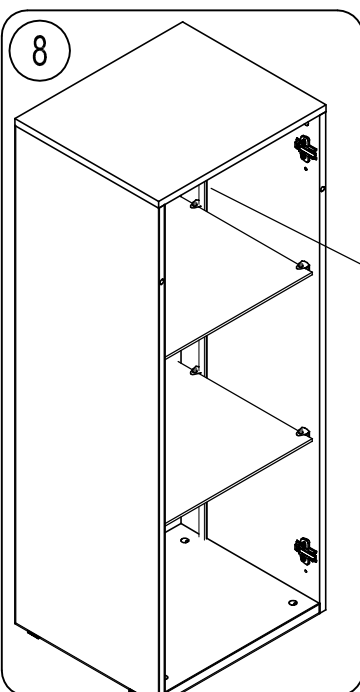
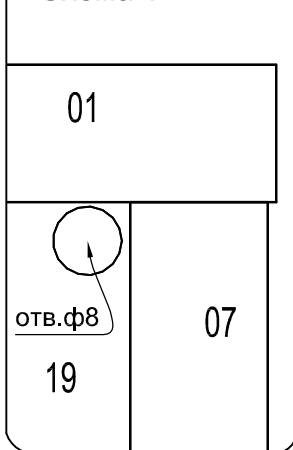


РЕГУЛИРОВКА ДВЕРЕЙ

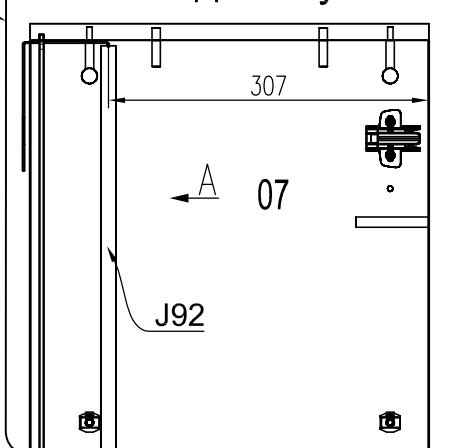


ВНИМАНИЕ! Если вы приобрели светильник J92
 1. Просверлить отв.диам.8 в задней стенке секции (см.схему 1) для вывода провода.
 2. Светильник установить на ст.вертикальную 07, для этого необходимо снять защитную ленту с обратной стороны светильника и наклеить на стенку вертикальную 07 (см.вид сбоку).
 3. Вывести провод в ранее просверленное отв.Ф8мм (см.вид А) и закрыть фиксатором провода (снять защитную ленту) для подключения к источнику питания .

Схема 1



Вид сбоку



Вид А

