



ИНСТРУКЦИЯ ПО СБОРКЕ

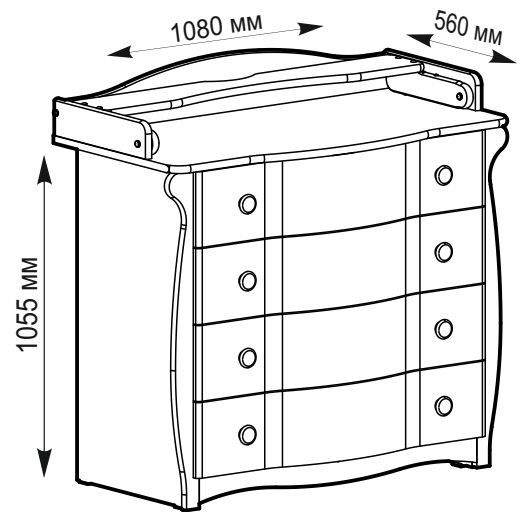
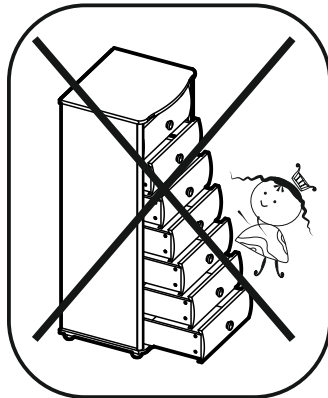
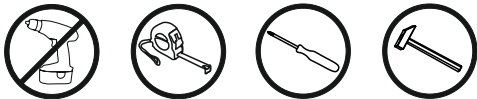
Комод С 265

ЕАС

Внимание! Во избежание опрокидывания комода запрещается открывать одновременно более одного ящика.

Максимальная нагрузка
один ящик не более 10кг.

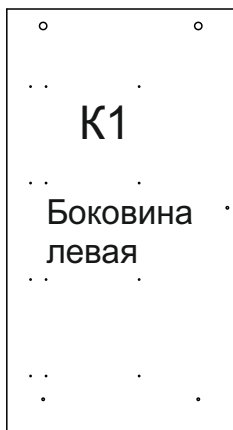
Подготовка к сборке



Сборку комода производить вдвоём!

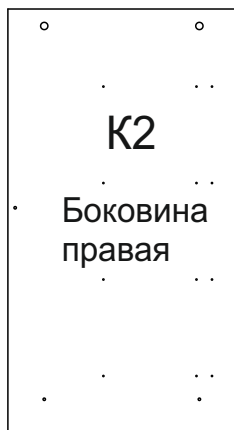
1. Произвести визуальный осмотр деталей, проверить комплектность изделия, фурнитуры.
2. Сборку производить на чистом, ровном месте, покрытом тканью или бумагой.

Комплектность изделия



K1

Боковина левая



K2

Боковина правая



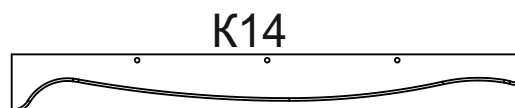
K3

Крышка



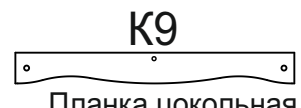
K6

Основание



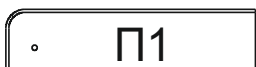
K14

Планка декоративная - 2шт.



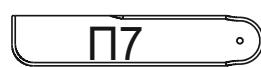
K9

Планка цокольная



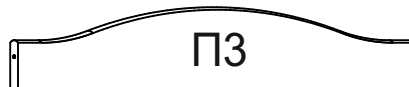
P1

Стенка барьера боковая (2шт.)



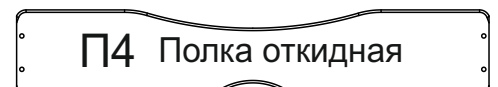
P7

Планка соединительная (2шт.)



P3

Стенка барьера задняя

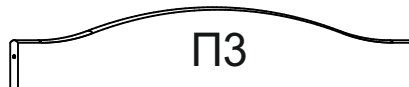


P4 Полка откидная



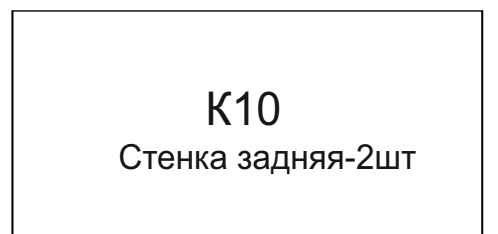
F41

Профиль соединительный



K4

Брус горизонтальный



K10

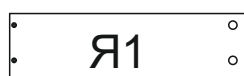
Стенка задняя-2шт

Комплектность ящика



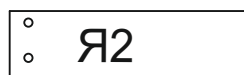
Панель - 4шт.

Y3



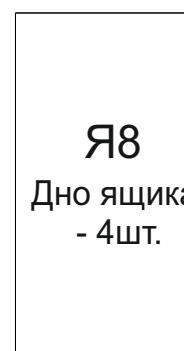
Y1

Стенка боковая левая - 4шт.



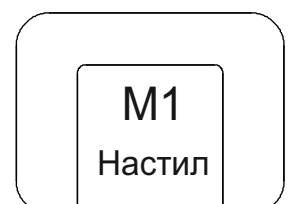
Y2

Стенка боковая правая - 4шт.



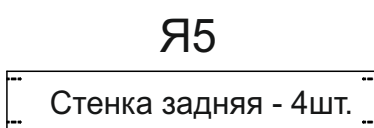
Y8

Дно ящика - 4шт.



M1

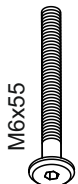




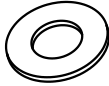

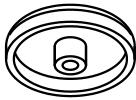


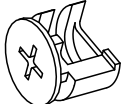
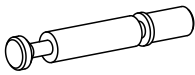

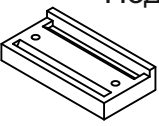

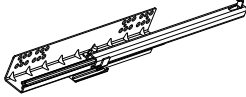
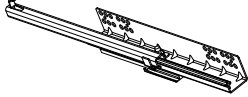

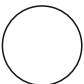
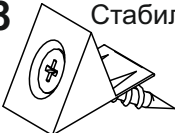

Настил



Y5

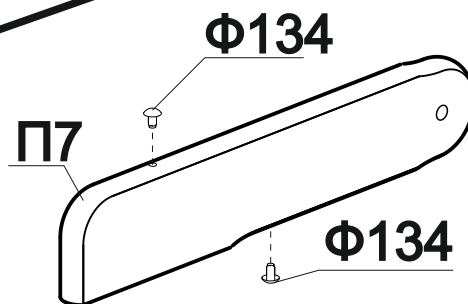
Стенка задняя - 4шт.

Комплектность фурнитуры

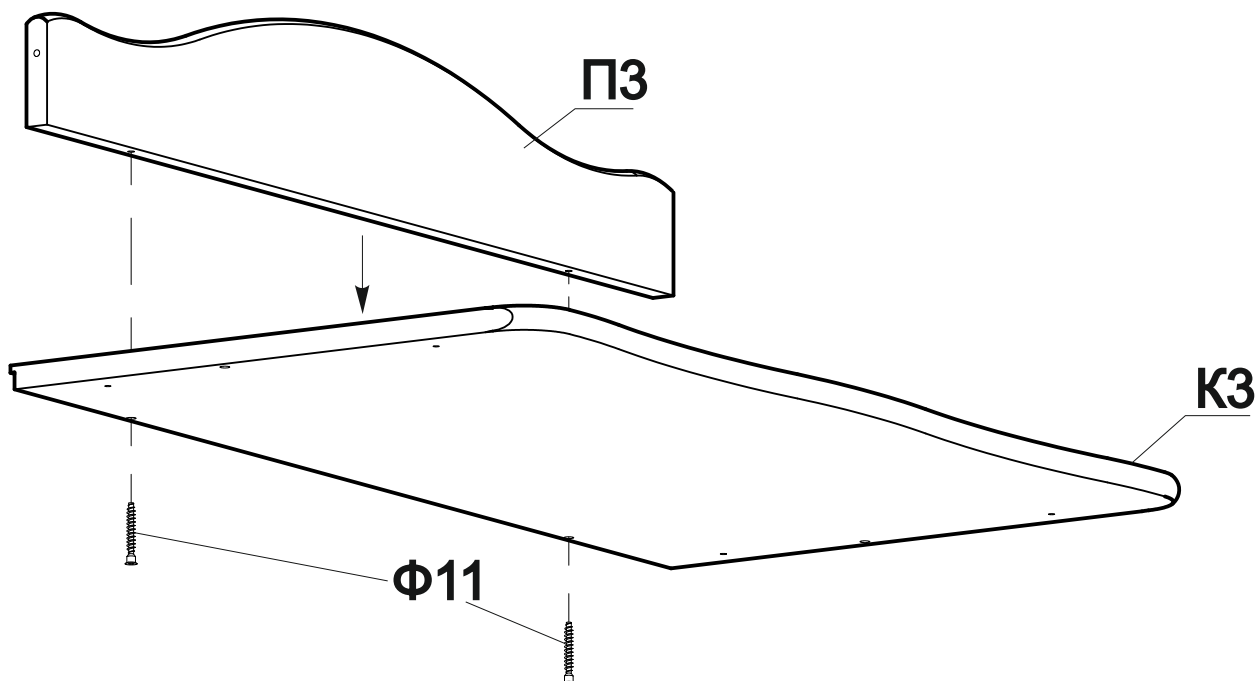
<p>Винты $\Phi 14$</p>  <p>М6x55 2 шт.</p>	<p>Саморезы:</p> <p>$\Phi 99$ 3.5x16 32 шт.</p> <p>$\Phi 84$ 4x16 24 шт.</p> <p>$\Phi 125$ 4x35 24 шт.</p>		<p>$\Phi 74$ Винт М6x14 от стяжки межсекционной 2 шт.</p> 	<p>$\Phi 133$ Шайба D=22 В=5 2 шт.</p> 
<p>$\Phi 11$ Винт-конфирмат 7x50 15 шт.</p> 	<p>$\Phi 12$ Заглушка к винту-конфирмату 4 шт.</p> 	<p>$\Phi 2$ Шайба (d=8; D=16; В=1) 2 шт.</p> 	<p>$\Phi 134$ Демпфер силиконовый 4 шт.</p> 	<p>$\Phi 135$ Заглушка на винт М6 2 шт.</p> 
<p>$\Phi 118$ Гвозди П1.2x20 44 шт.</p> 	<p>$\Phi 83$ Ручка деревянная 8 шт.</p> 	<p>$\Phi 24$ Эксцентрик d15h12 28 шт.</p> 	<p>$\Phi 23$ Дюбель эксцентрика 28 шт.</p> 	<p>$\Phi 15$ Гайка-бочонок 2 шт.</p> 
<p>$\Phi 45$ Подпятник 4 шт.</p> 	<p>$\Phi 46$ Ключ шестигранный 2 шт.</p> 	<p>$\Phi 168$ Направляющая левая 4 шт.</p> 	<p>$\Phi 169$ Направляющая правая 4 шт.</p> 	<p>$\Phi 15$ Гайка-бочонок 2 шт.</p> 
<p>$\Phi 170$ Демпфер самоклеящийся 16 шт.</p> 	<p>$\Phi 68$ Стабилизатор 16 шт.</p> 	<p>$\Phi 73$ Гайка от стяжки межсекционной L=38 2 шт.</p> 		

Внимательно ознакомьтесь с данной инструкцией, и это значительно сократит время сборки!

1

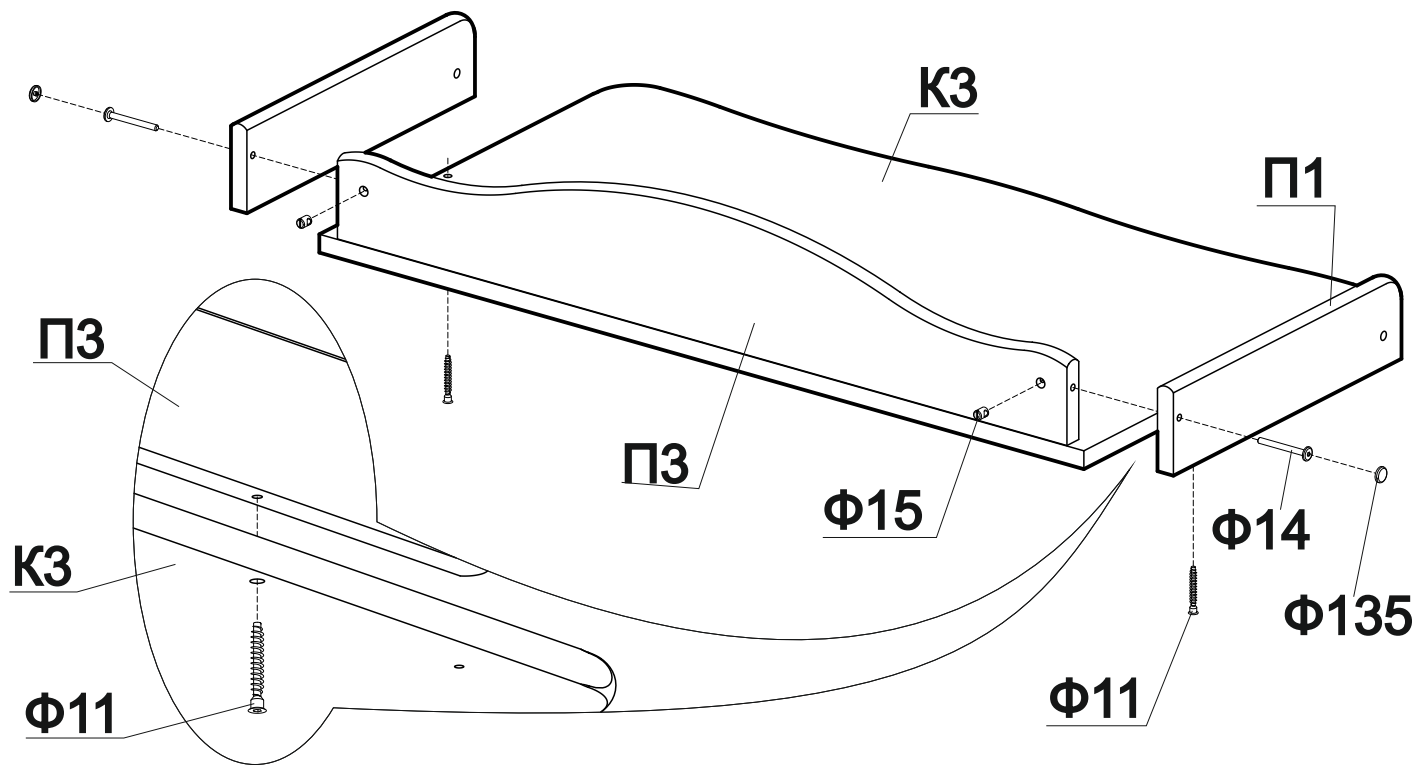


2

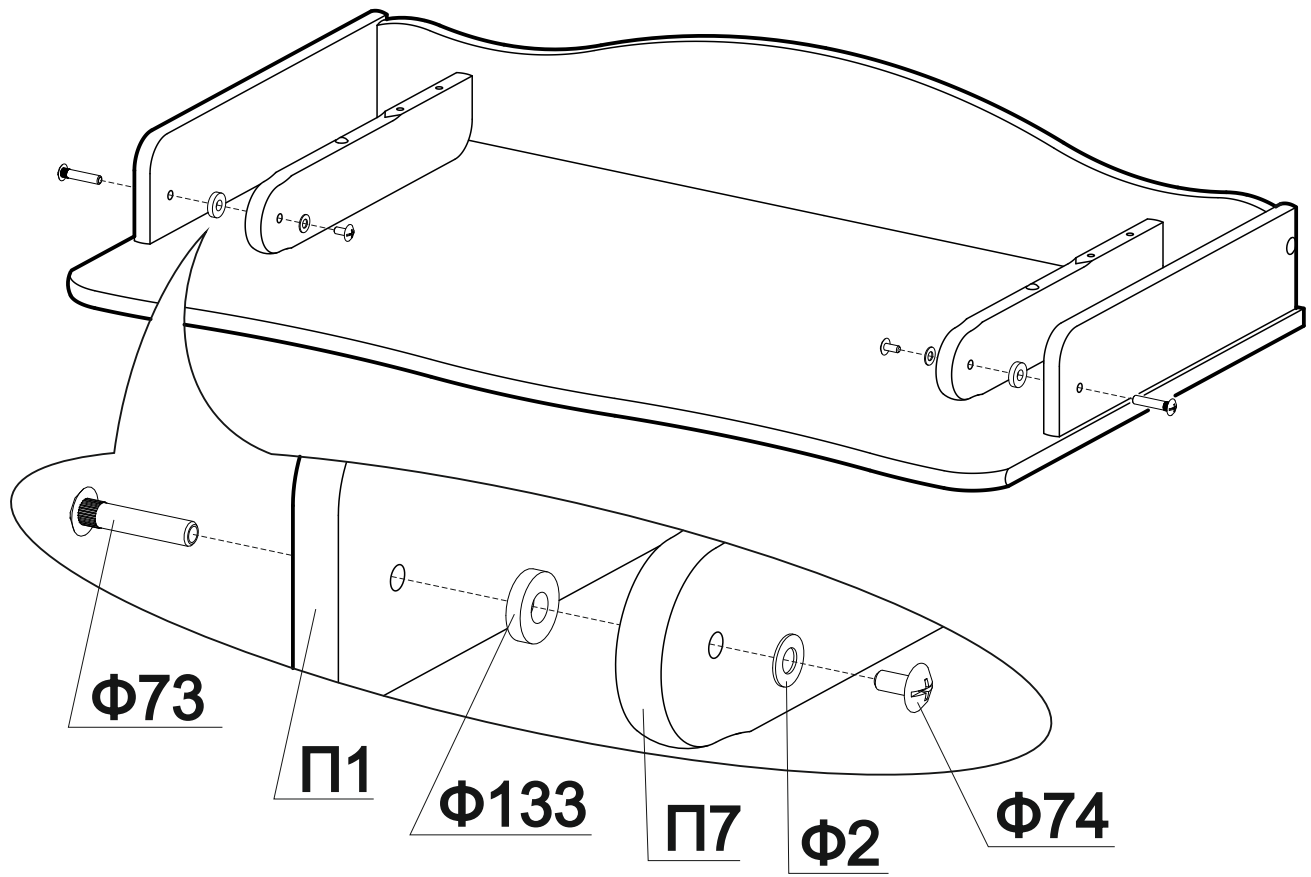


2

3

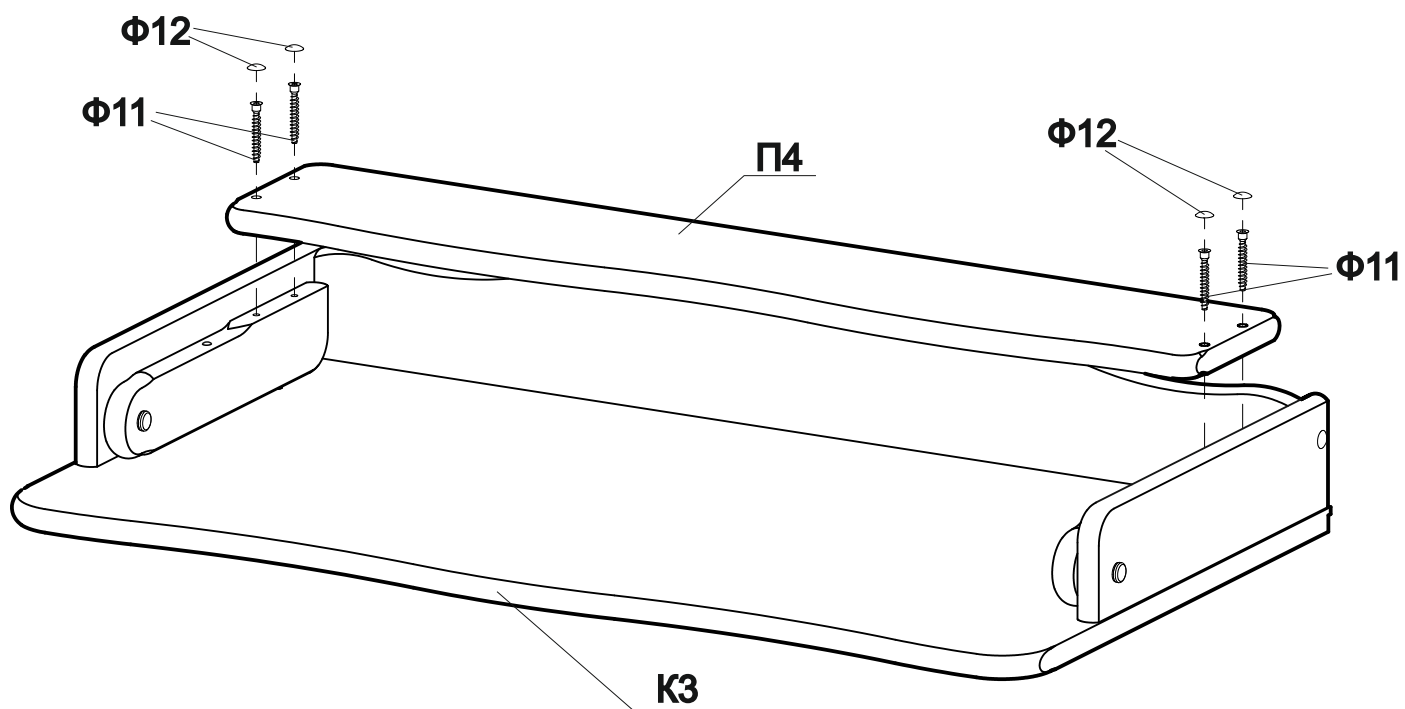


4

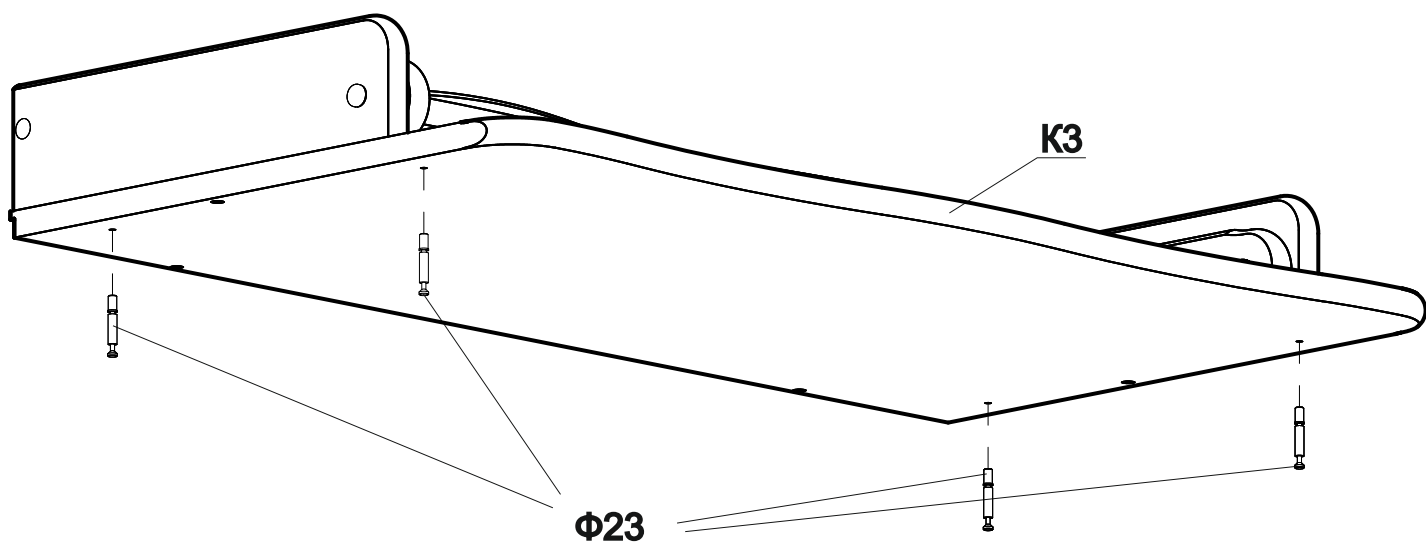


3

5



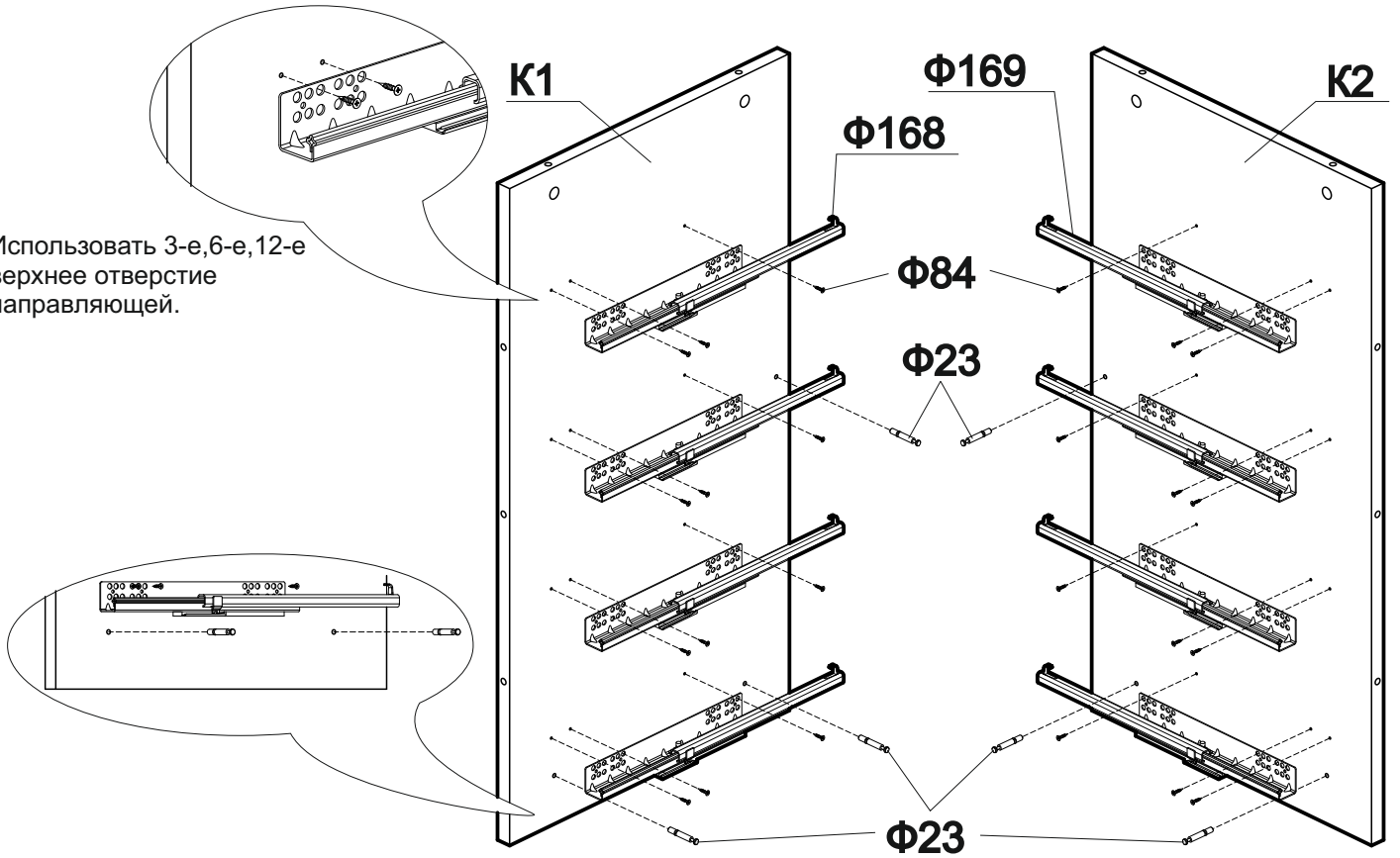
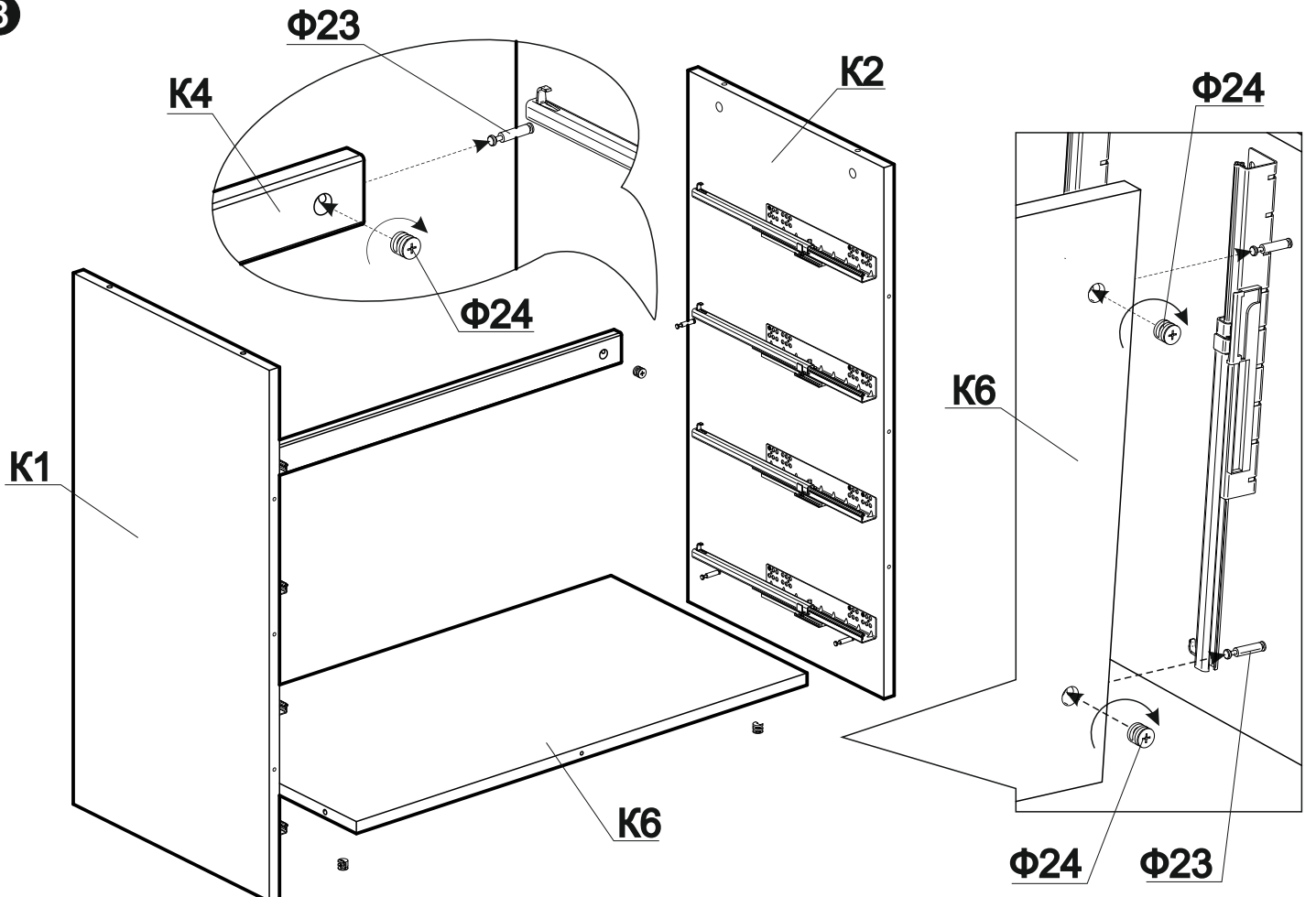
6



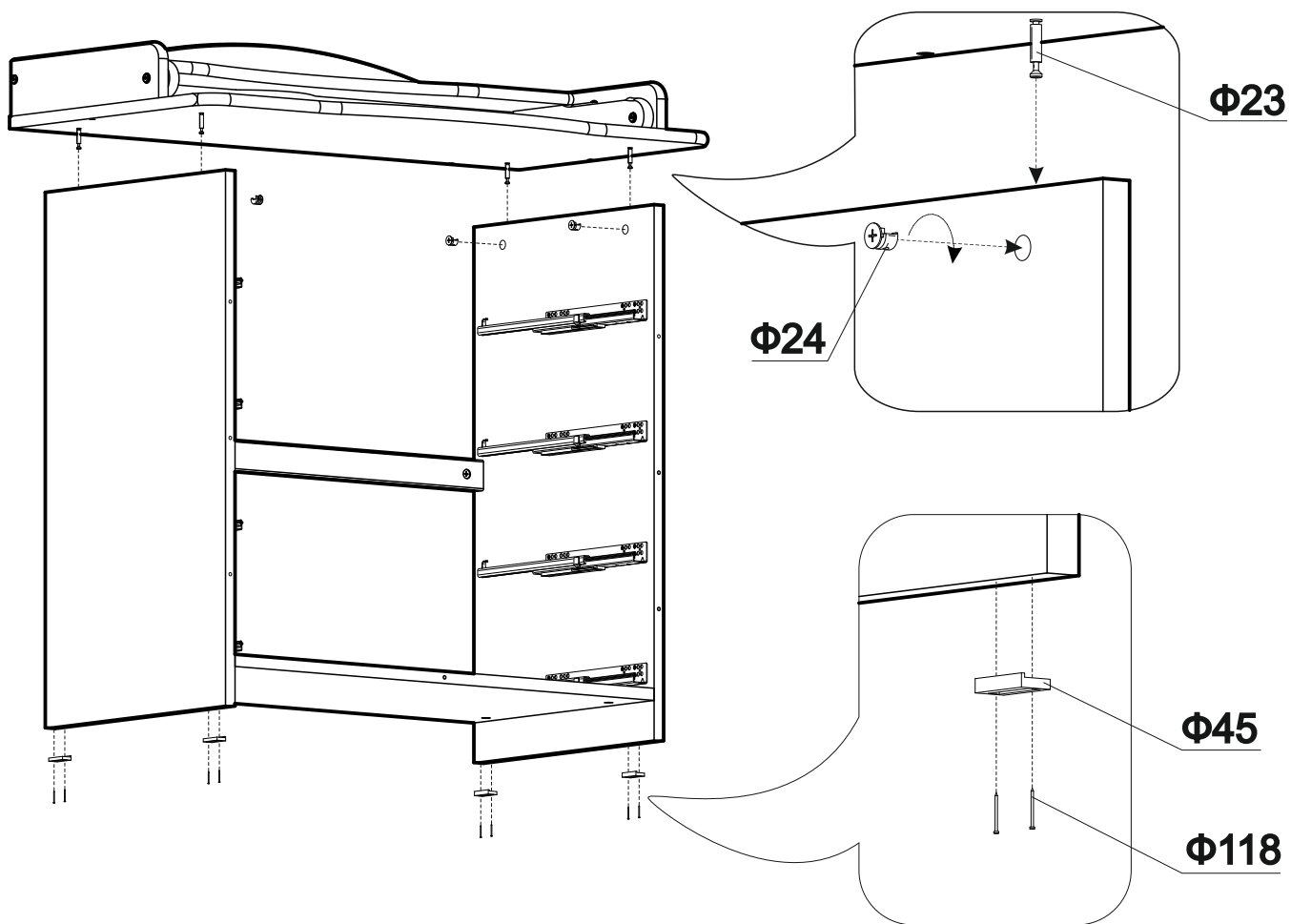
4

7

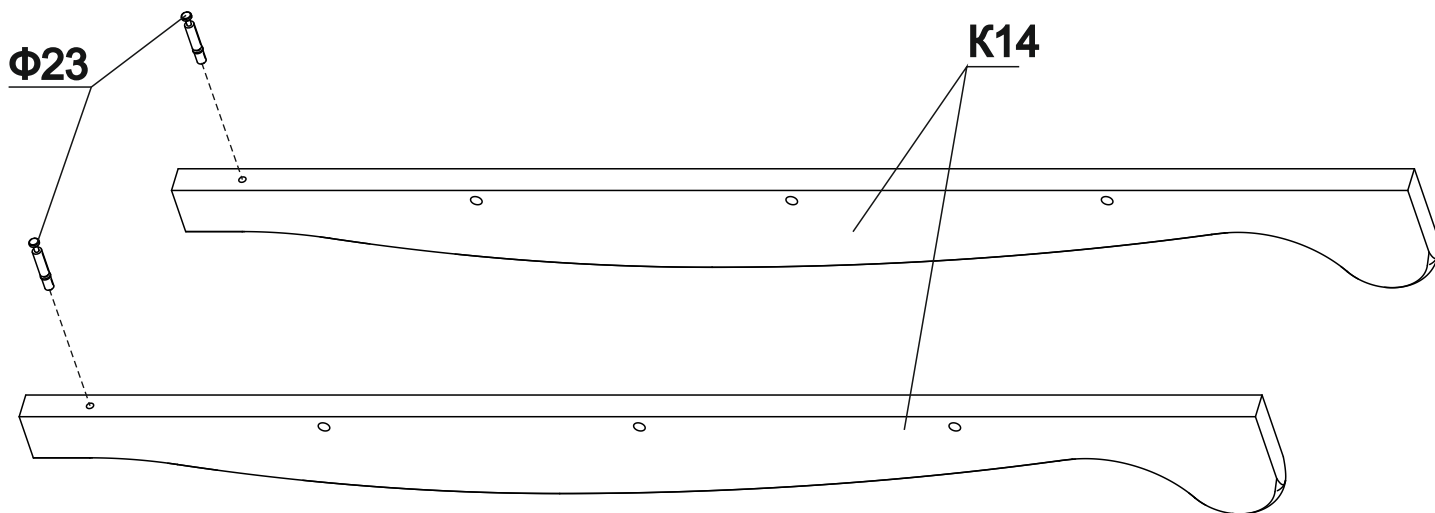
Использовать 3-е, 6-е, 12-е
верхнее отверстие
направляющей.

**8**

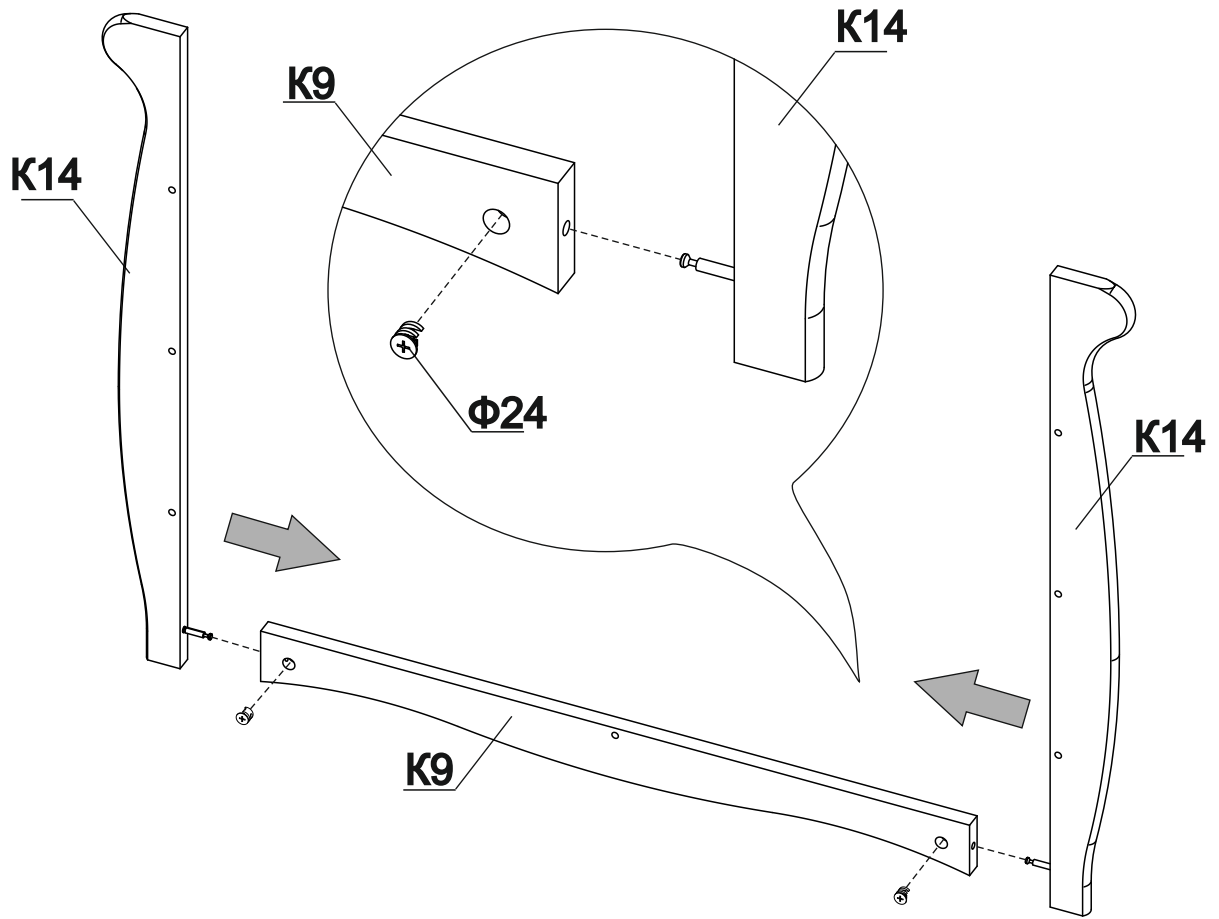
9



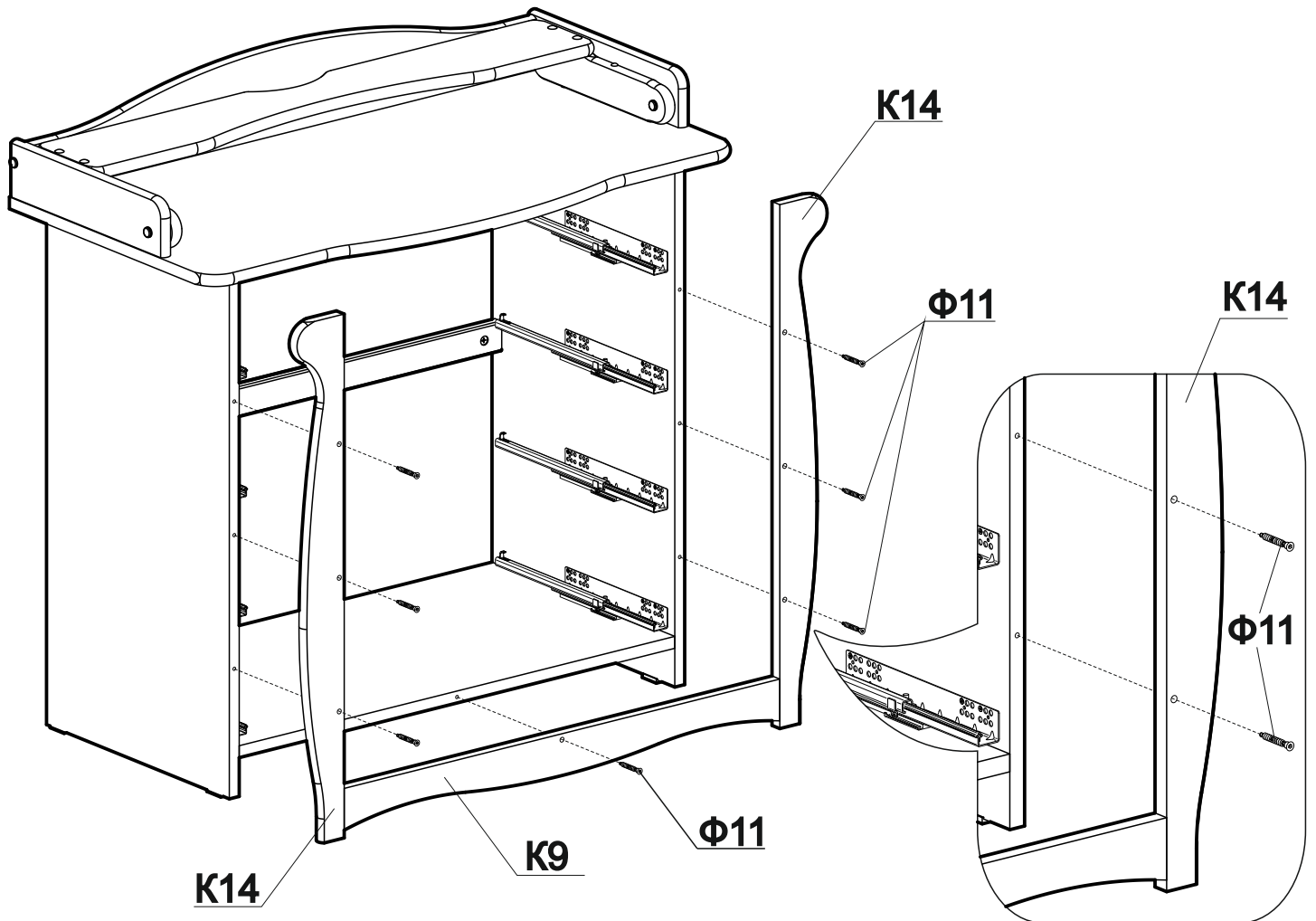
10



11

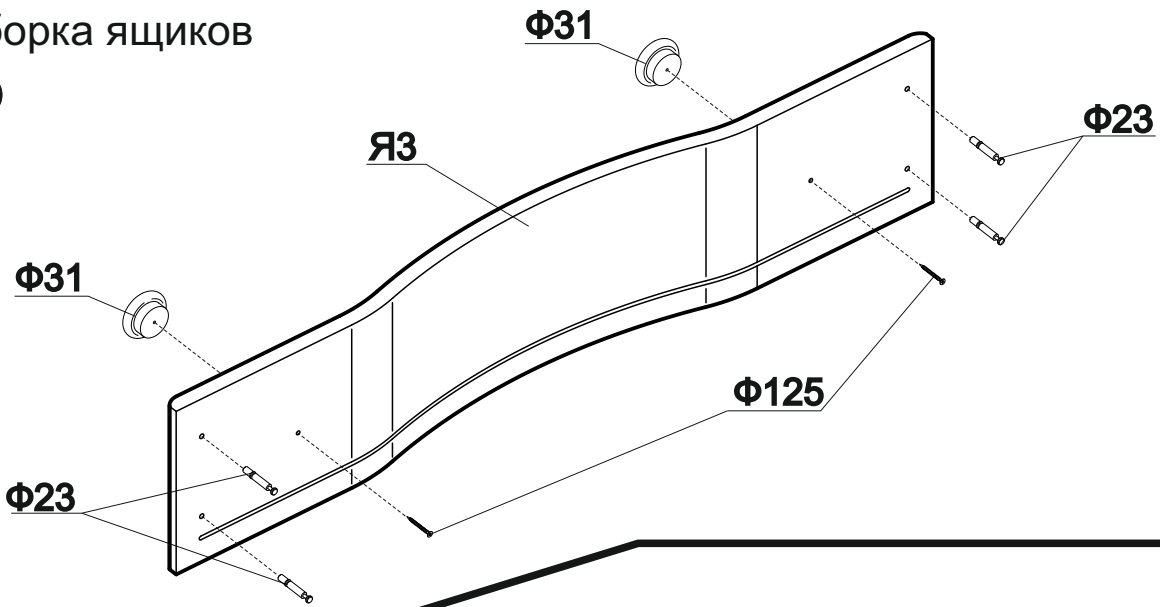


12

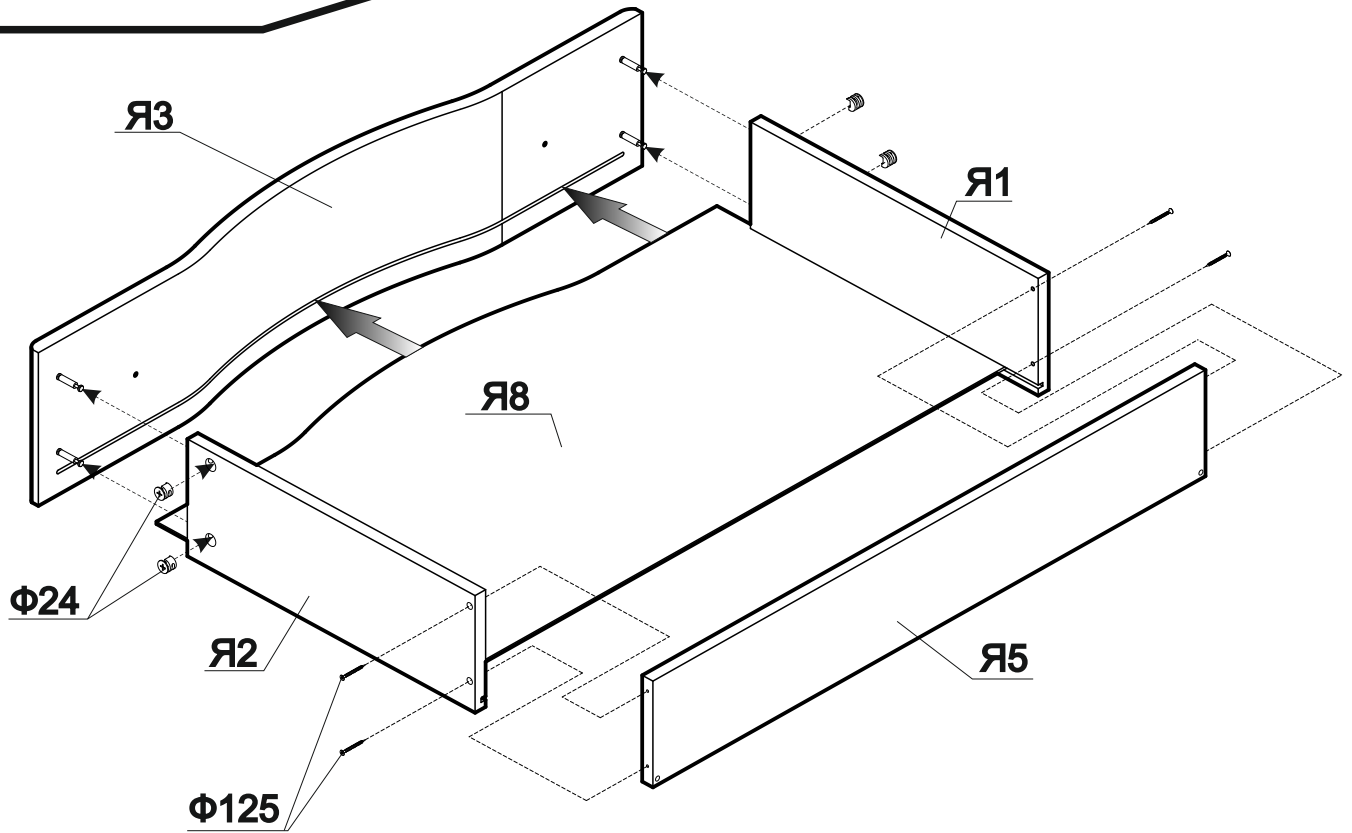


Сборка ящиков

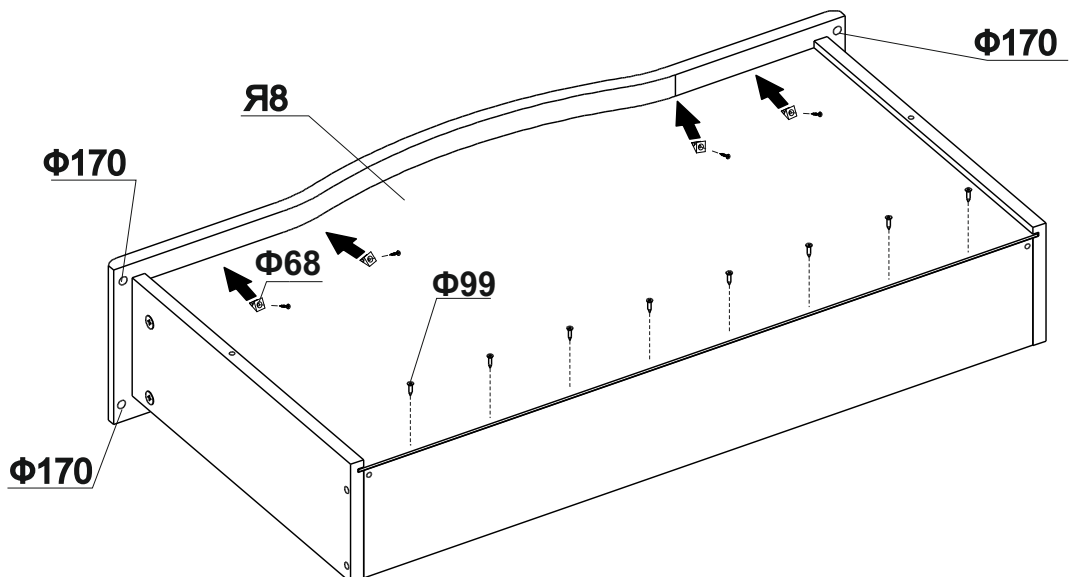
13



14

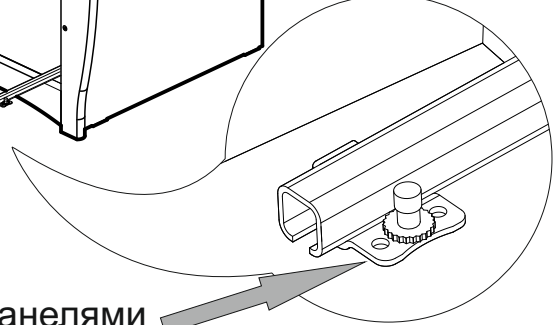
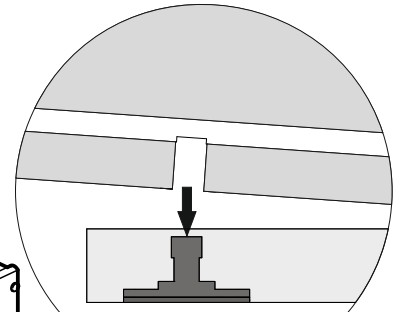
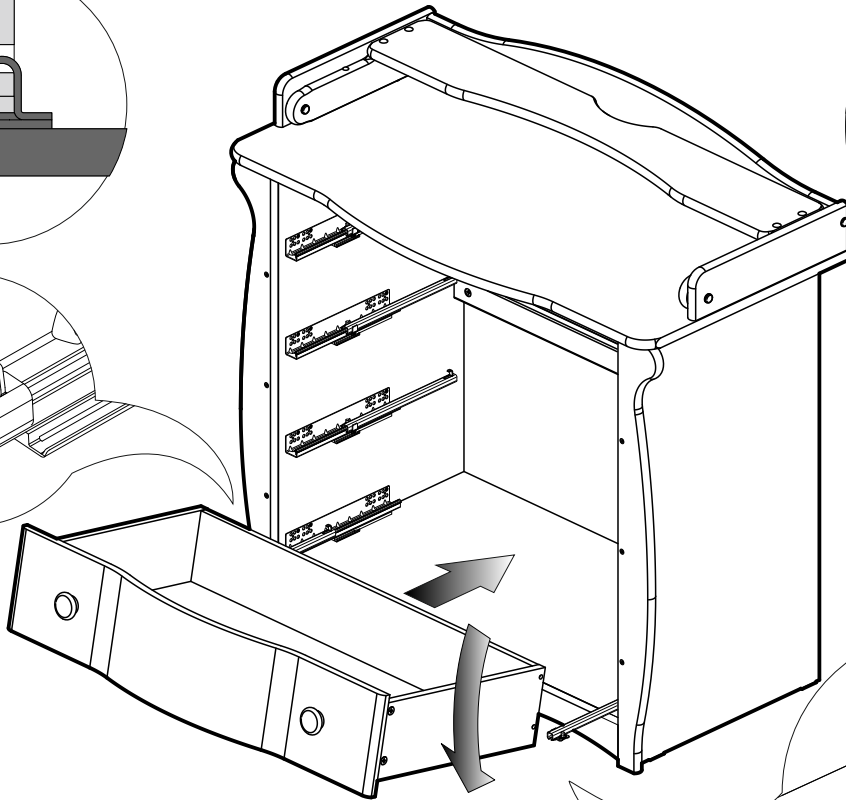
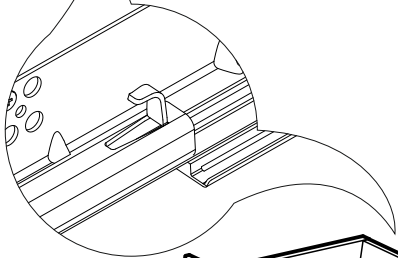
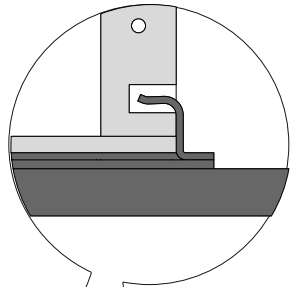


15



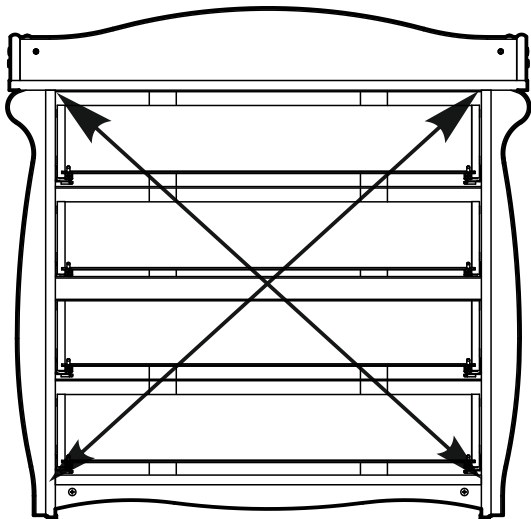
16

Установка ящиков

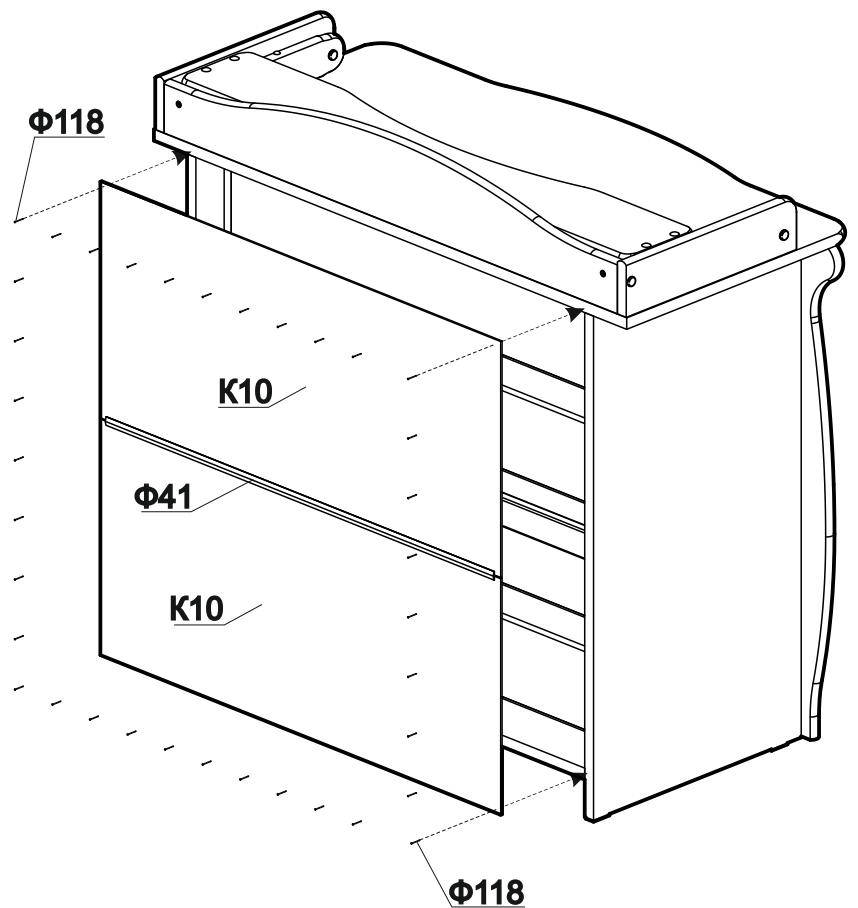


Диск для регулировки зазоров между панелями

17



Диагонали комода должны совпадать (проверить рулеткой или шнуром).





АОр МД НП "Красная Звезда"
427792, УР, г.Можга, ул. Горбунова 32
тел/факс (34139) 4-00-58, 4-00-41
www.redstar-udm.ru

Правила эксплуатации и ухода за мебелью:

мебель предназначена для эксплуатации в закрытых, отапливаемых помещениях, при относительной влажности не более 70%.
Уход за поверхностью мебели осуществлять мягкой сухой тканью.
В процессе эксплуатации мебели необходимо периодически затягивать ослабленные винтовые соединения.

ИНФОРМАЦИЯ ДЛЯ ПОТРЕБИТЕЛЯ	
Материалы, применяемые в производстве мебели "Красная звезда"	
	пиломатериалы лиственных пород ГОСТ 2695;
	шпон лущеный ГОСТ 99;
	шпон строганный ГОСТ 2977;
	нить клеевая ТУ РБ 00012262.210-96;
	клей расплав ТУ 2242-009-04831040-01;
	клей КФ ТУ 2223-001-54482892-02;
	клей FOLKO-LIT;
	лента клеевая на бумажной основе ГОСТ 18251;
	аммоний хлористый технический ГОСТ 2210;
	водная морилка в соответствии с директивой 91/155/ЕЭС;
	плёнка декоративная;
	полиуретановые лаки и эмали в соответствии с директивой 91/155/ЕЭС.
На все материалы, применяемые в производстве мебели, имеются гигиенические заключения национальных органов санитарно-эпидемиологического надзора России.	

Гарантии изготовителя:

изготовитель гарантирует соответствие мебели требованиям стандарта РФ при соблюдении условий транспортирования, хранения, сборки и эксплуатации. Претензии по качеству мебели принимаются в течение гарантийного срока. В соответствии с действующим законодательством гарантийный срок эксплуатации мебели 24 месяца

ГАРАНТИЙНЫЙ ТАЛОН

Наименование изделия: _____

АРТ. _____

Дата выпуска _____

заводской №(если имеется) _____

Дата продажи _____

Подпись продавца: _____

Штамп: _____

НЕЗАПОЛНЕННЫЙ ТАЛОН СЧИТАЕТСЯ НЕДЕЙСТВИТЕЛЬНЫМ!



Предприятие-изготовитель оставляет за собой право внесения изменений в конструкцию, внешний вид комплектующих деталей и фурнитуры не ухудшающих потребительские свойства изделия.