

## Комплектность метизов, фурнитуры

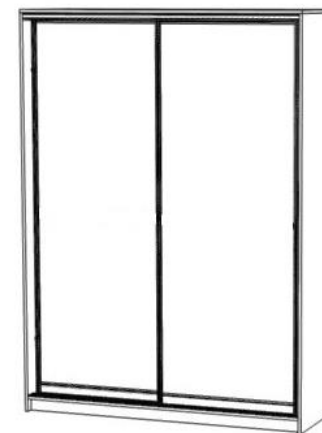
№	Наименование	Кол-во	Внешний вид
1	Опора мебельная регулируемая	8	
2	Направляющая шариковая 400мм	2	
3	Стяжка М7*50	55	
4	Ключ конфирмат	1	
5	Заглушка для конфирмата	34	
6	Шкант 8x35	4	
7	Шуруп 4x16	40	
8	Шуруп 3x20	40	
9	Стяжка эксцентриковая	8	
10	Гвоздь	190	
11	Полкодержатель	12	
12	Труба для одежды d 25мм	1	
13	Флянец для трубы	2	
14	Стопор мебельный	4	
15	Направляющая верхняя	1	
16	Направляющая нижняя	1	
17	Профиль стыковочный для ДВП	2	1.8м.п.

# ООО «Артем-Мебель»



246039, ул. Базовая, 13, г. Гомель,  
Республика Беларусь  
тел./факс: (80232) 31-93-87 (бухгалтерия)  
сайт: www.artemmebel.by

## Инструкция по сборке и эксплуатации



(Мебель бытовая предназначена для хранения)

**Шкаф-купе СН-118.04-01 (02, 03)**  
**Размеры 1800 x 2200 x 620 мм**

### **ЗАПРЕЩАЕТСЯ!**

Контакт с водой поверхностей изделия, а также воздействие горячего пара и огня, расположение в непосредственной близости от нагревательных приборов

Дата упаковки изделия 14.04.2023

Дата изготовления \_\_\_\_\_

Цена \_\_\_\_\_

## РЕКОМЕНДАЦИИ ПО ОБСЛУЖИВАНИЮ И ЭКСПЛУАТАЦИИ

Сборку рекомендуется производить на полу с мягким покрытием (картон, мягкая ткань). При сборке соблюдайте осторожность, чтобы не нанести механических повреждений поверхностям. Инструмент для сборки (в комплект не входит): набор отверток, молоток, шуруповерт., измерительная рулетка. Сборка изделия должна производиться в порядке, изложенном в данном руководстве. При необходимости перестановки изделия необходимо полностью освободить его от груза. Перед перестановкой рекомендуется вытянуть выдвижные ящики. Удаление пыли необходимо производить слегка влажной салфеткой. Во избежание коробления и изменения цвета изделия следует избегать установки мебели на прямых солнечных лучах.

При эксплуатации мебельной продукции необходимо исключить попадание воды и иных жидкостей на элементы изделий мебели, соприкасающихся с полом.

При установке изделий мебели в непосредственной близости от нагревательных и отопительных приборов их поверхности во время эксплуатации должны быть защищены от нагрева. Температура нагрева элементов мебели не должна превышать +40°C.

### При эксплуатации мебели запрещается:

- устанавливать изделия вблизи отопительных приборов и вплотную к сырým стенам, а также в помещениях с относительной влажностью более 70%;
- перемещать изделия за верхний щит или крышку изделия;
- применять для уборки мебели химические чистящие средства.

### Гарантии изготовителя

Качество и комплектность изделия покупатель обязан проверять при покупке в магазине в разобранном и упакованном виде, должен убедиться в целостности пакетов (особое внимание нужно обратить на пакеты с зеркалами и изделиями из стекла-при их наличии). Акт рекламации, по дефектам выявленным в ходе приемки товара, должен быть направлен продавцу не позднее 3 суток с момента покупки, предъявив “Руководство по сборке и эксплуатации изделия”, маркировочные ярлыки с упаковки и копию товарного чека.

Гарантийный срок эксплуатации - 24 месяцев со дня продажи магазином. Срок служб 10 лет. При обнаружении скрытых дефектов или не полного комплекта деталей для сборки, рекламация может быть предъявлена в течении 14 дней со дня получения товара. Претензии предъявляются

потребителем непосредственно в торгующую организацию, в которой была приобретена мебель, предъявив “Руководство по сборке и эксплуатации изделия”, маркировочные ярлыки с упаковки и копию товарного чека. В период гарантийного срока изготовитель гарантирует ремонт изделий или их замену, если потребителем не нарушены правила эксплуатации. Обмен бракованных и выдача недостающих деталей и комплектующих производится в течении 30 календарных дней.

### Основания для отказа в гарантийном обслуживании

Гарантийные обязательства по обмену, возврату или ремонту не действуют в следующих случаях:

- несоблюдение сроков подачи претензии;
- бракованные или дефектные части не должны иметь следов монтажа;
- в случае несоблюдения инструкции по сборке и эксплуатации;
- в случае халатного небрежного отношения или использования товара не по назначению.

### Дефектами мебели не являются:

1. Незначительное цветовое отличие элементов изделия от образцов, представленных в каталогах и иных печатных изделиях, которое обуславливается особенностями печати;
2. Несовпадение по цвету с приобретенной ранее мебелью элементов на замену или элементов по дополнительным заказам;
3. Ослабление соединений, снижение подвижности петель, осложнения хода дверей и ящиков (при их наличии) в процессе постоянного использования, вызванные отсутствием ухода за изделием;
4. Мелкие потертости мебельного покрытия, возникающие в местах постоянной эксплуатации;
5. Недостатки, появившиеся в результате неправильной сборки изделия;
6. Разбухание деталей изделия (столешницы, опор, цоколей и т.п.), отслоение кромок, при попадании влаги;
7. Изменение цвета в результате попадания солнечных лучей на изделие или его части;

Наличие запаха в новых изделиях, который исчезает при непродолжительном сроке эксплуатации при условии проветривания помещения.

### Если мебель не подошла по цвету, размеру и фасону

Согласно Перечня непродовольственных товаров надлежащего качества, не подлежащих обмену и возврату, утвержденного постановлением Совета министров Республики Беларусь от 14.01.2009 № 26, мебель надлежащего качества возврату и обмену не подлежит.

## Последовательность сборки

Разложите детали на ровной поверхности.

В стенки боковые **3, 4** и цоколь **11, 12** в нижнюю часть вбейте опоры мебельные при помощи молотка. По наметкам прикрутите направляющие шариковые при помощи шурупа 4x16 в стенку боковую **3** и перегородку **5**. Согласно схеме сборки при помощи стяжек и ключа комфирмата соедините детали **1, 2, 3, 4, 5, 6, 7, 8, 9, 10, 11, 12**. Далее необходимо измерить и выровнять диагональ собранного корпуса шкафа во избежание перекоса при помощи измерительной рулетки. При помощи гвоздей и шурупов 3x20 закрепите заднюю стенку **19, 20, 21**, используя стыковочный профиль для ДВП. Установите трубу для одежды, используя флянец и шуруп 4x16, по наметкам в боковой стенке **4** и перегородке **5**. Установите полки **17** на полкодержатели, которые необходимо закрепить в отверстия d5мм в боковую стенку **3** и перегородку **5**

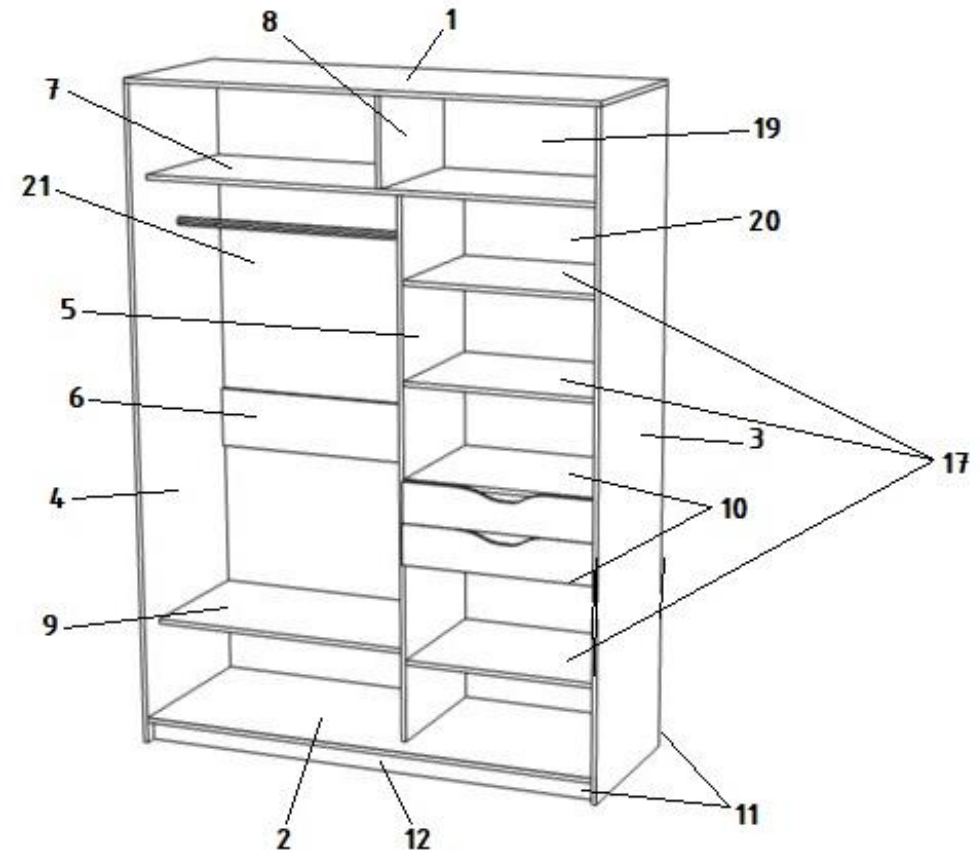
Произведите сборку ящиков.

Согласно схеме сборки соедините стенки боковые **13, 14** со стенкой задней **15** при помощи стяжек. В стенки боковые **13, 14** в отверстия Ø8мм вбейте шканты. В фасад **16** в несквозные отверстия Ø5мм прикрутите винты эксцентрика. Соедините корпус ящика с фасадом **16**. В отверстия Ø15мм стенок боковых **13, 14** вставьте гайки эксцентрика и зажмите винты эксцентрика. В паз фасада **16** установите дно ящика **18**. К нижним кромкам стенок боковых **13, 14** и задней стенке **15** необходимо крепить при помощи гвоздей дно ящика **18**. К стенкам боковым **13, 14** по наконкам прикрутите шариковые направляющие шурупами 4\*16. Установите ящики в корпус шкафа.

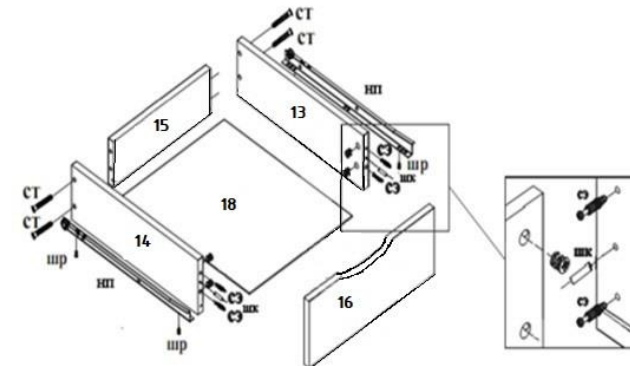
Произведите установку дверей шкафа-купе по схеме.

Регулярно проверяйте прочность соединения и подтягивайте стяжки, если в этом есть необходимость. Используйте заглушку для стяжки.

## Схема сборки корпуса шкафа-купе



## Схема сборки ящиков

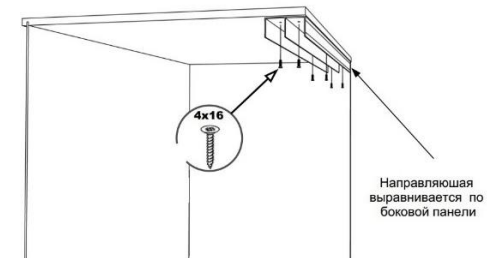


Поз.	Наименование элемента	Габаритные размеры, мм			Кол-во, шт	№ пакета
		Длина	Ширина	Толщина		
1	Крыша	1802	620	16	1	2n
2	Дно	1768	600	16	1	2n
3	Боковая стенка правая	2184	600	16	1	1n
4	Боковая стенка левая	2184	600	16	1	1n
5	Перегородка	1780	500	16	1	1n
6	Царга	976	200	16	1	1n
7	Полка верхняя	1768	500	16	1	2n
8	Перегородка верхняя	302	500	16	1	1n
9	Полка	976	500	16	1	2n
10	Полка	776	500	16	2	1n-2n
11	Цоколь	1768	70	16	2	1n-2n
12	Цоколь	468	70	16	1	1n
13	Боковая стенка ящика правая	400	118	16	2	1n
14	Боковая стенка ящика левая	400	118	16	2	1n
15	Задняя стенка ящика	718	118	16	2	1n
16	Фасад ящика	770	137	16	2	1n
17	Полка съёмная	774	498	16	3	1n
18	Дно ящика	748	405	3	2	2n
19	Задняя стенка	1798	324	3	1	2n
20	Задняя стенка	1802	398	3	2	1n
21	Задняя стенка	1802	498	3	2	2n
22	Дверь	2055	890	35	2	3-4n
	Комплект фурнитуры					
	Руководство по эксплуатации					

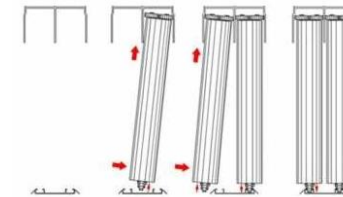
**Изделие упаковывается в 4 пакета.**

## Схема установки дверей шкафа-купе

Установка верхней направляющей

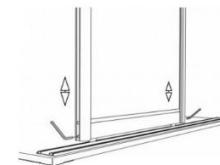


Нижняя направляющая сдвинута относительно верхней направляющей в глубину шкафа на 16мм



Заводим верх двери в нужный паз верхней направляющей до предела и устанавливаем колесами роликов в паз нижней направляющей, опустив дверь. С каждой стороны двери в нижнем отверстии находится регулировочный винт, при помощи шестигранного ключа на 4мм необходимо при необходимости выровнять двери по высоте, добиваясь плотного прилегания профилей ручек к боковым стенкам шкафа.

Регулировка  
расположения двери  
по высоте



После установки необходимо снять защитную пленку с профиля. Профиль рекомендуется обработать уайт-спиритом при помощи мягкой ткани (в комплект не входит). Запрещено использовать абразивные материалы.