

## Обогреватели для установки на DIN-рейку.

Арт. SQ0832-0001, SQ0832-0002, SQ0832-0003, SQ0832-0004, SQ0832-0005, SQ0823-0006, SQ0823-0007

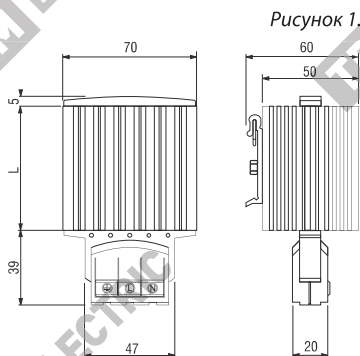
## Руководство по эксплуатации. Паспорт

### 1. Назначение

Компактные обогреватели на DIN-рейку предназначены для поддержания рабочей температуры в шкафах и сборках, а также для предотвра-

щения коррозии и окисления токоведущих частей, выхода из строя устройств из-за выпадения конденсата.

### 2. Конструкция устройств, габаритные размеры и основные технические характеристики



Конструктивно устройство представляет собой алюминиевый радиатор, покрытый термопластической массой типа UL94V0 (не поддерживающей горение) (рис. 1). В нижней части устройства расположены клеммы подключения питания. Внутри радиатора находится позисторный нагревательный элемент, электрическое сопротивление которого, а, следовательно, и потребляемая мощность, зависит от температуры поверхности (чем выше температура позистора, тем меньше потребляемая мощность). Устройство снабжено защелкой для крепления на DIN-рейку.

2.1. Основные технические характеристики приведены в таблице 1.

Таблица 1. Общие технические характеристики

Номинальное напряжение, В	АС 230 50 Гц
Нагревательный элемент	Позистор РТС (терморезистор с положительным температурным коэффициентом)
Материал радиатора	Алюминий, покрытый термопластической массой типа UL94V0 (не поддерживающей горение)
Клеммы подключения	самозажимные
Крепление устройства	DIN-рейка 35мм
Ориентация в пространстве	вертикальная
Температура эксплуатации	От -45 до +75°С
Степень защиты	IP20
Соответствие стандартам	ГОСТ Р 52161.2.40-2008

2.2. Ассортимент представлен в таблице 2.

Таблица 2. Ассортимент

Артикул	Мощность нагрева, Вт	Макс. пусковой ток, А	Длина (L), мм	Вес, кг
SQ0832-0001	15	1,5	65	0,3
SQ0832-0002	30	3,0		
SQ0832-0003	45	3,5		
SQ0832-0004	60	2,5	140	0,4
SQ0832-0005	75	4,0		
SQ0832-0006	100	4,5		
SQ0832-0007	150	9,0	220	0,7

### 3. Выбор обогревателя

 Выбор мощности нагревателя производится по формуле  $P = P_v - S \times k \times \Delta T$ , где:

**S - эффективная площадь теплообмена шкафа, м²;**

Таблица 3. Формулы для расчета эффективной площади теплообмена электротехнического шкафа,  
 где В – высота шкафа, м;  
 Ш – ширина шкафа, м;  
 Г – глубина шкафа, м

Тип установки	Формула для расчета S, м²
Один шкаф, свободно стоящий	$S = 1,8 \times B \times (Ш + Г) + 1,4 \times Ш \times Г$
Один шкаф, монтируемый на стену	$S = 1,4 \times Ш \times (B + Г) + 1,8 \times B \times Г$
Крайний шкаф свободно стоящего ряда	$S = 1,4 \times Г \times (B + Ш) + 1,8 \times B \times Ш$
Крайний шкаф в ряду, монтируемом на стену	$S = 1,4 \times B \times (Г + Ш) + 1,8 \times Г \times Ш$
Не крайний шкаф свободно стоящего ряда	$S = 1,8 \times B \times Ш + 1,4 \times Г \times Ш + Г \times B$
Не крайний шкаф в ряду, монтируемом на стену	$S = 1,4 \times Ш \times (B + Г) + Г \times B$
Не крайний шкаф в ряду, монтируемом на стену, под козырьком	$S = 1,4 \times Ш \times B + 0,7 \times Г \times Ш + Г \times B$

**k - коэффициент теплопередачи k (Вт/м²К)** материала, из которого сделан шкаф;

Таблица 4. Коэффициент теплопередачи материала шкафа,

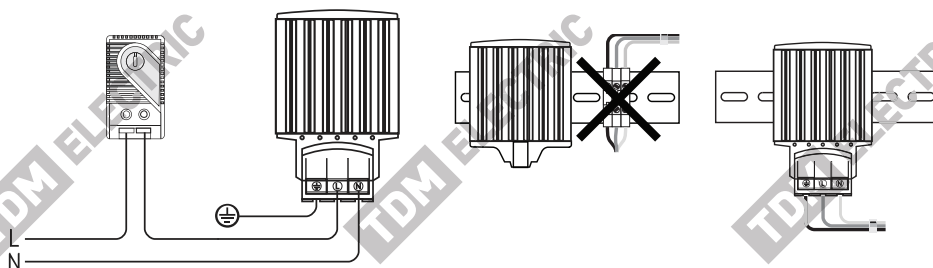
Материал шкафа	Коэффициент теплопередачи материала шкафа, Вт/м²К
Листовая сталь лакированная	5,5
Листовая сталь нержавеющая	4,5
Алюминий	12
Алюминий двойной	4,5
Полиэфир, полиэстр	3,5

**Pv - мощность рассеивания (Вт)**, которую выделяют электрические аппараты, установленные в шкафу. К источникам тепла относятся микропроцессорная техника, полупроводниковая техника, автоматы, контакторы и другие электрические аппараты, а также провода, по которым течет электрический ток;

**ΔT - перепад температуры ΔT (°C)** между желаемой температурой в шкафу T<sub>i</sub> и ожидаемой температурой снаружи шкафа T<sub>o</sub> высчитывается по формуле  $\Delta T = T_i - T_o$ .

**Следует учитывать, что при наружной установке НКУ обогреватель необходимо брать в два раза больше рассчитанной мощности.**

#### 4. Подключение и установка обогревателей



#### 5. Условия транспортировки и хранения

Транспортировка и хранение должны соответствовать ГОСТ 23216-78 и ГОСТ 15150-69.

Транспортировка обогревателей допускается любым видом крытого транспорта, обеспечивающим предохранение упакованных обогревателей от механических повреждений, загрязнения и попадания влаги.

Хранение обогревателей осуществляется в упаковке изготовителя в закрытом помещении с естественной вентиляцией при температуре от -45°C до +50°C, относительная влажность воздуха не более 80% при температуре +25°C и отсутствии в нём кислотных или других паров, вредно действующих на материал и упаковку.

#### 6. Гарантия производителя

Купленное Вами изделие требует специальной установки и подключения. Вы можете обратиться в уполномоченную организацию, специализирующуюся на оказании такого рода платных услуг. При этом требуйте наличия соответствующих разрешительных документов (лицензии, сертификатов и т.п.). Лица, осуществившее установку и подключение изделия, несут ответственность за правильность проведенной работы. Помните, квалифицированная

установка изделия существенна для его дальнейшего правильного функционирования и гарантийного обслуживания. Если в процессе эксплуатации изделия Вы сочтете, что параметры его работы отличаются от изложенных в данном Руководстве по эксплуатации, рекомендуем обратиться за консультацией в организацию, продавшую Вам товар.

Компания-производитель устанавливает гарантийный срок на данное изделие в течение 5 лет со дня продажи изделия при условии соблюдения потребителем правил эксплуатации, транспортировки и хранения, изложенных в данном Руководстве по эксплуатации.

Во избежание возможных недоразумений, сохраняйте в течение срока службы документы, прилагаемые к товару при его продаже (накладные, гарантийный талон).

Гарантия не распространяется на изделие, недостатки которого возникли вследствие:

- нарушения потребителем правил эксплуатации, хранения или транспортировки товара;

- действия третьих лиц;
- ремонт или внесение несанкционированных изготовителем конструктивных или схемотехнических изменений неуполномоченными лицами;
- отклонение от Государственных Технических Стандартов (ГОСТов) и норм питающих сетей;
- неправильной установки и подключения изделия;
- действия непреодолимой силы (стихия, пожар, молния и т. п.).

## Ограничение ответственности

Компания-производитель не несет ответственность за:

- прямые, косвенные или вытекающие убытки, потерю прибыли или коммерческие потери, каким бы то ни было образом связанные с изделием;
- возможный вред, прямо или косвенно нанесенный изделием людям, домашним животным, имуществу в случае если это

произошло в результате несоблюдения правил и условий эксплуатации и установки изделия либо умышленных или неосторожных действий покупателя (потребителя) или третьих лиц.

Ответственность компании-производителя не может превысить собственной стоимости изделия.

## 7. Гарантийный талон

Обогреватель соответствует требованиям ГОСТ Р 50030.5.1-2005, признан годным для эксплуатации.

Дата изготовления « \_\_\_\_ » \_\_\_\_\_ 20 \_\_\_\_ г.

Заводской номер \_\_\_\_\_

Штамп ОТК \_\_\_\_\_

Дата продажи « \_\_\_\_ » \_\_\_\_\_ 20 \_\_\_\_ г.

Подпись продавца \_\_\_\_\_

Штамп магазина \_\_\_\_\_

Уполномоченный представитель изготовителя ООО «ТДМ»  
117405, РФ, г. Москва, ул. Дорожная, д. 60 Б, этаж 6, офис 647  
Телефон: +7 (495) 727-32-14, (495) 640-32-14, (499) 769-32-14  
info@tdme.ru, info@tdomm.ru

Произведено под контролем правообладателя товарного знака «TDM ELECTRIC» в Китае на заводе Вэньчжоу Рокгранд Трэйд Кампани, Лтд., Китай, г. Вэньчжоу, ул. Шифу, здание Синьи, оф. A1501

Если в процессе эксплуатации продукции у Вас возникли вопросы, Вы можете обратиться в сервисную службу TDM ELECTRIC по бесплатному телефону: 8 (800) 700-63-26 (для звонков на территории РФ).

Подробнее об ассортименте продукции торговой марки TDM ELECTRIC Вы можете узнать на сайте [www.tdme.ru](http://www.tdme.ru).



## RU Паспорт

- Наименование продукции, тип (серия), модель:**  
Обогреватели для установки на DIN-рейку и обогреватели с встроенным вентилятором для установки на DIN-рейку.
- Область применения:** в промышленности.
- Основные технические характеристики и параметры:**  
15-400 Вт, 230 В, 50 Гц, УХЛ3, IP20, от -45 до +75 °С, h 110-222, w 70-85, l 60-85 (мм).
- Правила и условия монтажа:**  
В соответствии с технической документацией изготовителя, хранить в упаковке, перевозить в закрытом транспорте. Не требует специальной утилизации.
- Правила и условия безопасной эксплуатации (использования):**  
Не разбирать, не бросать, не погружать в воду.
- Информация о мерах, которые следует принять при обнаружении неисправности продукции:**  
Обращаться по месту приобретения.
- Месяц/год изготовления продукции, срок службы, гарантийный срок:**  
Дата изготовления «\_\_\_\_\_» \_\_\_\_\_ 20\_\_\_\_ г.  
Срок службы не менее 20 лет.  
Гарантийный срок 5 лет.
- Наименование и местонахождение изготовителя (уполномоченного представителя), импортера, информация для связи с ними:**  
Произведено под контролем правообладателя товарного знака «TDM ELECTRIC» на заводе:  
Ваньчжоу Рокиранд Трэйд Кампани, Лтд.  
Адрес: Китай, г. Ваньчжоу, ул. Шифу, здание Синьи, оф. A1501.  
Телефон: +86(577)88982822.  
Импортер:  
Общество с ограниченной ответственностью «ТДМ Логистика», адрес: РФ, 117405, г. Москва, ул. Дорожная, д. 60 Б, этаж 6, офис 603.
- Свидетельство о приёмке:**  
Продукция торговой марки TDM ELECTRIC изготовлена и принята в соответствии с обязательными требованиями государственных стандартов, действующей технической документации и признана годной для эксплуатации.
- Комплектность:**
  - Изделие.
  - Паспорт.
  - Упаковка.

## KZ Төлқұжат

- Өнім атауы, типі, үлгісі:**  
Обогреватели для установки на DIN-рейку и обогреватели с встроенным вентилятором для установки на DIN-рейку.
- Қолдану саласы:** өнеркәсіпте.
- Негізгі техникалық сипаттамалары мен параметрлері:**  
15-400 Вт, 230 В, 50 Гц, УХЛ3, IP20, от -45 до +75 °С, h 110-222, w 70-85, l 60-85 (мм).
- Монтаж ережелері мен шарттары:**  
Өндірушінің техникалық құжаттамасына сәйкес орамында сақталған, жабық келікті тасымалдансын, арнайы пайдаға асыруды талап етпейді.
- Қауіпсіз пайдалану ережелері мен шарттары:**  
бузбаңыз, лактырмаңыз, суға батырмаңыз.
- Өнім қауып анықталғанда қолданылатын шаралар туралы ақпарат:** Сатып алған жерге жолығыңыз.
- Қызмет ету мерзімі, кепілдік мерзімі:**  
Қызмет ету мерзімі кем дегенде 20 жыл.  
Кепілдік мерзімі 5 жыл.
- Өндірушінің (үкілетті өкілдің), импорттаушының атауы мен орналасқан жері, олармен байланыту ақпараты:**  
TDM ELECTRIC тапсырысмен және бақылауында келесі зауытта өндірілген:  
Ваньчжоу Рокиранд Трэйд Кампани, Лтд.  
Мекенжайы: Қытай, Ваньчжоу қ., Шифу көш., Синьи ғимараты, A1501 оф.  
Телефон: +86(577)88982822.  
Импорттаушылар:  
Жауапкершілігі шектеулі серіктестігі «ТДМ Логистика», мекен-жайы: РФ, 117405, қ. Москва, көше Дорожная, үй 60Б, қабат 6, кеңсе 603.
- Қабылдау туралы күнделік:**  
TDM ELECTRIC сауда белгісінің өнімі мемлекеттік стандарттардың, қолданыстағы техникалық құжаттаманың міндетті талаптарына сәйкес өндіріліп, қабылданды және пайдалануға жарамды деп танылды.
- Жиынтықтылық:**
  - Бұйым.
  - Төлқұжат.
  - Орамы.

## AM Անձևագիր

- Արտադրանքի անվանումը, տեսակը, մոդելը.**  
Обогреватели для установки на DIN-рейку и обогреватели с встроенным вентилятором для установки на DIN-рейку;
- Կիրառման բնագավառը.** արդյունաբերությունում:
- Հիմնական տեխնիկական բնութագրերն ու պարամետրերը.**  
15-400 Вт, 230 В, 50 Гц, УХЛ3, IP20, от -45 до +75 °С, h 110-222, w 70-85, l 60-85 (мм):
- Մոնտաժման կանոններն ու պայմանները.**  
Համաձայն արտադրողի տեխնիկական բնութագրերի պահել փաթեթի մեջ տեղափոխել փակ տրանսպորտի մեջ, չի պահանջում հատուկ օգտահմանություն:
- Անվտանգ շահագործման (օգտագործման) կանոններն ու պայմանները.** Չփանել, չլետել, չրի մեջ չընկղմել:
- Տեղեկություններ միջոցների մասին, որոնք հարկված է ձեռնարկել արտադրանքի անսարքություն հայտնաբերելու դեպքում.** Դիմել ձեռքբերման տեղը:
- Ճանաչարկային ժամկետը, երաշխիքային ժամկետը.**  
Ճանաչարկային ժամկետը՝ ոչ պակաս 20 տարուց:  
Երաշխիքային ժամկետը՝ 5 տարի:
- Արտադրողի (հիպոդրոժ ներկայացուցիչի), ներմուծողի, անվանումն ու գտնվելու վայրը, տեղեկություններ նրանց հետ կապվելու վերաբերյալ.**  
Արտադրված է գործարանում՝ TDM ELECTRIC-ի պատկերով և վերահսկողության տեղով. Ваньчжоу Рокиранд Трэйд Кампани, Лтд.  
Հասցե, Չինաստան, քաղաք Վենչժու, փողոց Շիֆու, շենք Սիլին, գրասենյակ Ա1501:  
Հեռ. +86(577)88982822.  
Ներմուծողներ.  
Սահմանափակ պատասխանատվությամբ ընկերություն «ТДМ Логистика», հասցեով: РФ, քաղաք Мոսկվա, փողոց Дорожная, տունը 60 «Б», հարկ 6, գրասենյակ 603.
- Վկայական ընդունման մասին.**  
TDM ELECTRIC ապրանքանիշի արտադրանքն արտադրվել է ընդունվել է գործող տեխնիկական փաստաթղթերի, պետական չափորոշիչների պարտադիր պահանջներին համապատասխան և հասարկվել է պիտանի շահագործման համար:
- Կոմպլեկտավորություն.**
  - Ապրանք:
  - անձևագիր:
  - փաթեթավորում:

## KG Паспорт

- Өнүмдөрдүн аталыштары, түрү, модели:**  
Обогреватели для установки на DIN-рейку и обогреватели с встроенным вентилятором для установки на DIN-рейку.
- Колдонуу тармагы:** өнөр жайда.
- Негизги техникалык мүнөздөмөлөрү жана параметрлері:**  
15-400 Вт, 230 В, 50 Гц, УХЛ3, IP20, от -45 до +75 °С, h 110-222, w 70-85, l 60-85 (мм).
- Орнотуу эрежелери жана шарттары:**  
Өндүрүүчүнүн техникалык өкмөттөрү боюнча, тангакта сактоо керек, жабык унаада ташуу керек, өзгөчө утилизацияны талап кылбайт.
- Коопсуз эксплуатация (колдонуу) эрежелери жана шарттары:**  
ажыратууга болбойт, ыргытууга болбойт, сууга салууга болбойт.
- Өнүмдө бузулукта табылган учурда чаралар көрүү боюнча маалымат:** Сатып алган жерге кайрылуу керек.
- Жарактуулук мөөнөтү, кепилдик мөөнөтү:**  
Жарактуулук мөөнөтү 20 жылдан кем эмес.  
Кепилдик мөөнөтү 5 жыл.
- Өндүрүүчүнүн (уккулталган өкүлдүн), импортоочурунун аты жана турган жайы, алар менен байланышууга маалымат:**  
TDM ELECTRIC буюмчусы боюнча жана кеземилдесе алдында заводдо өндүрүлгөн: Ваньчжоу Рокиранд Трэйд Кампани, Лтд.  
Дареги: Кытай, Ваньчжоу ш., Шифу көч., Синьи имараты, кеңсе A1501.  
Телефон: +86(577)88982822.  
Импортоочулар:  
Жоопкерчилиги чектелген коом «ТДМ Логистика», дарек: РФ, 117405, ш. Moscow, көчө Дорожная, үй 60 «Б», кабат 6, иш 603.
- Кабыл алуу жөнүндө күбөлүк:**  
TDM ELECTRIC соода белгилеми өнүмү мамлекеттик үлгүлөрдүн милдеттүү талаптары жана колдонуудагы техникалык өкмөттө боюнча өндүрүлгөн жана кабыл алынган жана колдонууга жарактуу деп бекитилген.
- Комплектүүлүк:**
  - Буюм.
  - Паспорт.
  - Таңгак.