

Увлажнитель воздуха

Руководство пользователя

RU



SENCOR[®]

SHF 2000BL
SHF 2001GR

Перед тем как приступить к использованию данного устройства, внимательно прочтите руководство пользователя даже в том случае, если у вас уже есть опыт использования аналогичных приборов. Используйте данное устройство только в соответствии с инструкциями, приведенными в настоящем руководстве. Сохраните данное руководство для последующего использования.

Рекомендуется сохранить оригинальную коробку, упаковочные материалы, чек и гарантийный талон в течение всего срока действия гарантии. В случае транспортировки используйте только оригинальные материалы для упаковки изделия.

RU-1

СОДЕРЖАНИЕ

ВАЖНЫЕ ИНСТРУКЦИИ ПО ТЕХНИКЕ БЕЗОПАСНОСТИ.....	3
ОПИСАНИЕ УВЛАЖНИТЕЛЯ ВОЗДУХА	5
ИСПОЛЬЗОВАНИЕ УВЛАЖНИТЕЛЯ ВОЗДУХА	6
ЗАМЕНА ФИЛЬТРА	7
УХОД И ОБСЛУЖИВАНИЕ	7
ПОИСК И УСТРАНЕНИЕ НЕИСПРАВНОСТЕЙ.....	8
ТЕХНИЧЕСКИЕ ХАРАКТЕРИСТИКИ	9
ИНСТРУКЦИИ И ИНФОРМАЦИЯ ОБ УТИЛИЗАЦИИ ИСПОЛЬЗОВАННЫХ УПАКОВОЧНЫХ МАТЕРИАЛОВ.....	10
УТИЛИЗАЦИЯ ОТРАБОТАВШЕГО ЭЛЕКТРИЧЕСКОГО И ЭЛЕКТРОННОГО ОБОРУДОВАНИЯ.....	10

ВАЖНЫЕ ИНСТРУКЦИИ ПО ТЕХНИКЕ БЕЗОПАСНОСТИ

- Дети старше 8 лет и люди с ограниченными физическими или умственными возможностями или люди, не имеющие опыта пользования подобными устройствами, могут использовать это устройство только под присмотром человека, отвечающего за их безопасность, или после того, как они будут соответствующим образом проинструктированы о безопасном использовании устройства и поймут потенциальную опасность неправильного использования.
- Не позволяйте детям играть с устройством. Уход и обслуживание нельзя доверять детям без присмотра старших.

ВАЖНЫЕ ИНСТРУКЦИИ ПО ТЕХНИКЕ БЕЗОПАСНОСТИ ВНИМАТЕЛЬНО ПРОЧТИТЕ И СОХРАНИТЕ ДЛЯ СПРАВКИ В ДАЛЬНЕЙШЕМ.

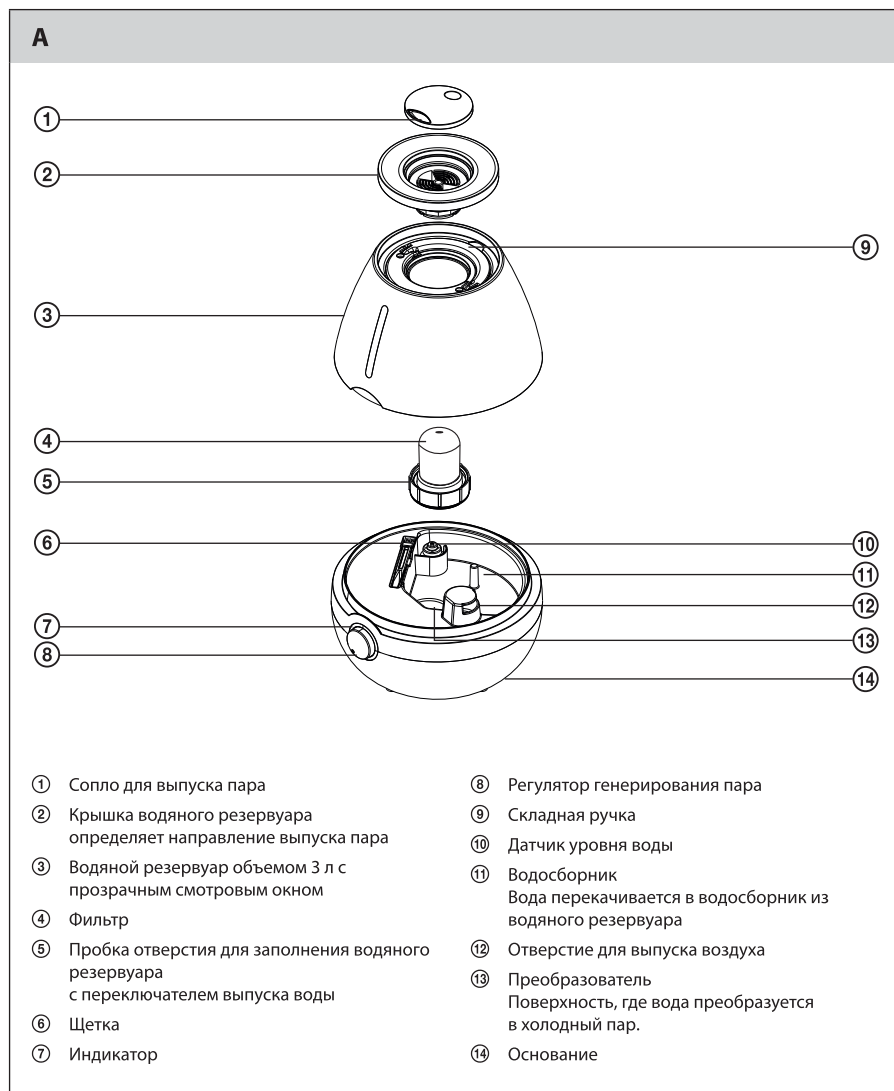
- Перед тем как подключить устройство к розетке, проверьте соответствие напряжения на табличке с техническими характеристиками устройства напряжению сети.
- Это устройство предназначено только для использования дома, в офисах и аналогичных местах. Не используйте в помещениях с высоким уровнем запыленности или влажности, например, в прачечных, ванных комнатах и т. п.
- Не устанавливайте устройство вблизи источников открытого пламени или устройств, являющихся источниками тепла.
- Не подвергайте устройство воздействию прямых солнечных лучей.
- Устанавливайте устройство на ровную, сухую и устойчивую поверхность. Не устанавливайте его вблизи материалов, чувствительных к влаге, электрических или электронных устройств во избежание их повреждения под воздействием повышенного уровня влаги.
- Во избежание потенциального поражения электрическим током не погружайте устройство или части его основания в воду или другие жидкости.
- Не заменяйте части данного устройства деталями или принадлежностями других производителей.
- Заполняйте резервуар только чистой холодной водой без добавок.
- Перед вводом устройства в эксплуатацию убедитесь, что оно правильно собрано и резервуар заполнен водой.
- Если устройство работает, не накрывайте его какими-либо предметами.
- Убедитесь, что во время работы устройства струя пара не направлена на мебель или предметы, чувствительные к влаге.
- В результате повышенного уровня влаги в помещении вода может конденсироваться на оконных стеклах или внутренней отделке. Если возникает такая ситуация, выключите устройство.
- Не прикасайтесь к преобразователю (поверхностям конденсации воды) острыми предметами во избежание его повреждения.
- Выключайте устройство и отключайте его от электросети перед его установкой, разборкой, перемещением или очисткой.
- Не тяните за кабель питания, чтобы отсоединить устройство от электросети. Это может повредить кабель питания или сетевую розетку. Чтобы отсоединить кабель питания от розетки, аккуратно потяните вилку кабеля.
- Запрещается использовать устройство, если поврежден кабель питания или штепсельная вилка. Если сетевой кабель поврежден, замените его в центре технического обслуживания.
- Не пользуйтесь устройством, если оно не работает должным образом, если оно повреждено или попало в воду. Во избежании риска получения травмы или поражения электрическим током, не ремонтируйте устройство самостоятельно и не делайте никаких настроек устройства. Любой ремонт или настройку устройства необходимо выполнять в авторизованном сервисном центре. Попытки самостоятельного ремонта устройства во время срока действия гарантии могут привести к ее аннулированию.

Увлажнитель воздуха

SHF 2000BL/SHF 2001GR

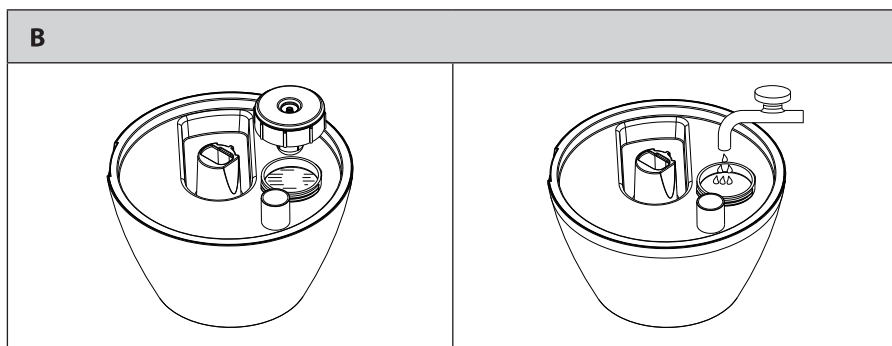
RU

ОПИСАНИЕ УВЛАЖНИТЕЛЯ ВОЗДУХА



ИСПОЛЬЗОВАНИЕ УВЛАЖНИТЕЛЯ ВОЗДУХА

- 1) Установите увлажнитель воздуха на ровной, сухой и устойчивой поверхности на расстоянии как минимум 60 см от пола и как минимум 30 см от стен или стенок мебели.
- 2) Убедитесь, что увлажнитель воздуха выключен и отсоединен от электрической розетки. Снимите с верхней части резервуара A③ сопло A① и крышку A②. Возьмитесь за ручку A⑨ и поднимите резервуар A③ с основания A⑭. Переверните его и выверните против часовой стрелки пробку отверстия для заполнения водяного резервуара A⑤. Заполните водяной резервуар A③ чистой холодной водопроводной водой.

**Внимание!**

Максимальная температура воды для заполнения резервуара A③ составляет 40 °С. Не заполняйте водой с более высокой температурой.

Максимальный объем водяного резервуара A③ составляет 3 л.

После заполнения водяного резервуара A③ плотно закрутите пробку A⑤ по часовой стрелке. Переверните водяной резервуар A③ и установите обратно на основание A⑭ соответствующим образом. После установки водяного резервуара A③ на основание A⑭ вода начнет перетекать в водосборник A⑩ в основании A⑭. Установите крышку A② и сопло A① на водяной резервуар A③.

- 3) Подключите кабель питания к электрической розетке. Переведите регулятор A⑧ на нужный уровень генерирования пара. Индикатор A⑦ будет гореть красным. Через некоторое время увлажнитель воздуха начнет генерировать холодный пар и индикатор A⑦ будет гореть синим. Поверните сопло A① так, чтобы пар был направлен в сторону от мебели или стен. Поворачивайте регулятор A⑧ во время работы устройства для постепенного уменьшения или увеличения уровня генерирования пара. Уровень воды можно проверить в любое время через прозрачное смотровое окно. Если заполнить резервуар A③ до краев, то расчетное время работы составит 12 ч в зависимости от настройки интенсивности генерирования пара.

**Внимание!**

Используйте увлажнитель воздуха при температуре окружающей среды 5–40 °С и относительной влажности до 80 %. Если температура окружающей среды упадет ниже 5 °С, выключите увлажнитель воздуха и удалите воду из резервуара A③ и водосборника A⑩ во избежание повреждения устройства.

Во время эксплуатации устройства не снимайте водяной резервуар A③ и не прикасайтесь к преобразователю A⑬. Если водяной резервуар A③ снять во время эксплуатации устройства, генерирование пара прекратится и индикатор A⑦ загорится красным.

- 4) Если уровень воды в водосборнике A⑪ упадет ниже определенного уровня, увлажнитель воздуха автоматически прекратит генерирование пара и индикатор A⑦ загорится красным. Эта защитная функция предотвращает повреждение преобразователя A⑬ в случае недостаточного объема воды в водосборнике A⑪.
При необходимости залейте воду и включите увлажнитель воздуха повторно согласно инструкциям разделов 2) и 3) в этой главе.
- 5) Для выключения увлажнителя воздуха поворачивайте регулятор A⑧ влево, пока не будет слышен щелчок и индикатор A⑦ не погаснет. Отсоедините увлажнитель воздуха от электрической розетки и очистите его согласно инструкциям в главе «Уход и обслуживание».

ЗАМЕНА ФИЛЬТРА

- Увлажнитель воздуха оснащен специальным фильтром A④, который содержит гранулы, абсорбирующие содержащиеся в воде оксиды магния и кальция, и, таким образом, в значительной степени ограничивает образование минеральных отложений в области преобразователя A⑬. Использование фильтра A④ благоприятно влияет на производительность и срок службы увлажнителя воздуха. Рекомендуется менять фильтр A④ каждые 6 месяцев при стандартном использовании следующим образом.
- Убедитесь, что увлажнитель воздуха выключен и отсоединен от электрической розетки. Снимите с верхней части резервуара A③ сопло A① и крышку A②. Возьмитесь за ручку A⑤ и поднимите резервуар A③ с основания A⑭. Переверните водяной резервуар A③. Выверните пробку отверстия для заполнения водяного резервуара A⑤, вращая ее против часовой стрелки. Фильтр A④ вкручен внутрь пробки A⑤. Выверните использованный фильтр A④ и замените его на новый. Закрутите пробку A⑤ по часовой стрелке и установите водяной резервуар A③ обратно на основание A⑭.
- Запасные фильтры можно приобрести у поставщика под номером SHX 002 Sensor.



Внимание!

Не разбирайте фильтр и не бросайте его в огонь. Храните запасные фильтры в недоступном для детей месте.



Важное замечание по охране здоровья.

В случае непреднамеренного проглатывания гранул немедленно обратитесь к врачу.

УХОД И ОБСЛУЖИВАНИЕ

- Перед очисткой увлажнителя воздуха необходимо выключить его и отключить от электрической розетки. Соблюдайте следующие инструкции по очистке и техническому обслуживанию увлажнителя воздуха. В противном случае его производительность может снизиться и внутри увлажнителя воздуха могут образоваться вредные микроорганизмы.

Очистка после каждого использования

- Снимите с водяного резервуара A③ сопло A① и крышку A②. Поместите водяной резервуар A③ в кухонную мойку. Переверните его и выверните пробку A⑤. Удалите остатки воды из резервуара A③ и промойте его чистой водой. Закрутите пробку A⑤.
- Удалите воду из водосборника A⑪ и насухо протрите его чистой тканью.

Тщательная очистка (еженедельно)

- Снимите водяной резервуар A③ и водосборник A⑪.
- Залейте приблизительно 200 мл уксуса в водосборник A⑪ и оставьте на 15 минут. С помощью щетки A⑥ удалите отложения накипи из водосборника A⑪ и преобразователя A⑬. Затем удалите накипь и уксус из водосборника A⑪ с помощью ткани, смоченной в чистой воде. Затем вытрите насухо все элементы.

**Внимание!**

Не оставляйте воду в резервуаре A③ или водосборнике A⑪ на время более недели. Не погружайте основание A⑭ в воду и не промывайте его под проточной водой.

- По необходимости очищайте внешнюю поверхность увлажнителя воздуха чистой тканью, слегка смоченной в теплой воде.
- Не используйте для очистки абразивные чистящие средства и растворители, так как они могут повредить поверхность устройства.

ПОИСК И УСТРАНЕНИЕ НЕИСПРАВНОСТЕЙ

Неисправность	Возможная причина	Решение
Индикатор A⑦ не загорается, и увлажнитель воздуха не генерирует пар.	Увлажнитель воздуха не подключен к электрической розетке.	Подключите увлажнитель воздуха к розетке и используйте регулятор A⑥ для выбора интенсивности генерирования пара.
	Регулятор A⑥ установлен в выключенное положение.	Поверните регулятор A⑥ вправо и установите нужную интенсивность генерирования пара.
Индикатор A⑦ горит красным.	Недостаточно воды в водосборнике A⑪, или вода полностью отсутствует.	Заполните резервуар A③ чистой холодной водой.
	Водяной резервуар A③ неправильно установлен на основание.	Установите водяной резервуар A③ на основание A⑭ соответствующим образом.
При образовании пара чувствуется запах.	Запах может чувствоваться, если устройство используется впервые.	Выверните пробку A⑤ и дайте водяному резервуару A③ проветриться в течение как минимум 12 часов.
	В водяном резервуаре A③ / водосборнике A⑪ присутствует загрязненная вода, или вода в водяном резервуаре A③ / водосборнике A⑪ хранилась слишком долго.	Удалите воду из водяного резервуара A③ и водосборника A⑪. Повторно заполните резервуар A③ чистой холодной водой.
Индикатор A⑦ горит синим, но увлажнитель воздуха не генерирует пар.	Слишком много воды в водосборнике A⑪.	Удалите часть воды из водосборника A⑪ и убедитесь, что пробка A⑤ водяного резервуара плотно затянута.
Увлажнитель воздуха генерирует недостаточное количество пара.	Преобразователь A⑬ забит минеральными отложениями.	Очистите преобразователь A⑬ согласно инструкциям в главе «Уход и обслуживание».
	В водяном резервуаре A③ / водосборнике A⑪ присутствует загрязненная вода, или вода в водяном резервуаре A③ / водосборнике A⑪ хранилась слишком долго.	Удалите воду из водяного резервуара A③ и водосборника A⑪. Повторно заполните резервуар A③ чистой холодной водой.
Во время эксплуатации устройства слышен необычный звук.	Недостаточно воды в резервуаре A③.	Залейте воду в резервуар A③.
	Увлажнитель воздуха установлен на неустойчивой поверхности.	Установите увлажнитель воздуха на устойчивую ровную поверхность.

Увлажнитель воздуха

SHF 2000BL/SHF 2001GR

RU

ТЕХНИЧЕСКИЕ ХАРАКТЕРИСТИКИ

Номинальное напряжение	220–240 В
Номинальная частота	50 Гц
Номинальная входная мощность	30 Вт
Класс безопасности (для защиты от поражения электрическим током)	II
Объем водяного резервуара	3 л
Производительность увлажнителя воздуха	250 мл/ч
Время работы при полностью заполненном водяном резервуаре	12 ч
Уровень шума.....	30 дБ(А)

Декларированный уровень шумообразования устройства составляет 30 дБ(А), что соответствует уровню А звуковой мощности по отношению к опорной звуковой мощности 1 пВт.

Глоссарий технических терминов

Класс безопасности для защиты от поражения электрическим током:

Класс II – защита от поражения электрическим током обеспечивает двойная или усиленная изоляция.

Мы сохраняем за собой право вносить изменения в текст и технические характеристики.

ИНСТРУКЦИИ И ИНФОРМАЦИЯ ОБ УТИЛИЗАЦИИ ИСПОЛЬЗОВАННЫХ УПАКОВОЧНЫХ МАТЕРИАЛОВ

Утилизируйте упаковочные материалы в месте, предусмотренном для утилизации отходов местным муниципалитетом.

УТИЛИЗАЦИЯ ОТРАБОТАВШЕГО ЭЛЕКТРИЧЕСКОГО И ЭЛЕКТРОННОГО ОБОРУДОВАНИЯ



Данный символ на продуктах или оригинальной документации означает, что отработавшее электрическое или электронное оборудование нельзя выбрасывать вместе с обычным бытовым мусором. Такие устройства следует доставлять на специализированные сборные пункты для утилизации, восстановления или переработки. Кроме того, в некоторых странах ЕС и Европы можно сдать отслужившие свой срок изделия продавцу в магазине при условии приобретения нового подобного прибора. Надлежащая утилизация этого изделия помогает сэкономить ценные природные ресурсы и предотвращает нанесение ущерба окружающей среде. Для получения дополнительной информации обратитесь в местные органы самоуправления или в пункт сбора вторсырья. В соответствии с национальным законодательством несоблюдение требований по утилизации подобного отходов может привести к штрафным санкциям.

Для юридических лиц в странах ЕС

При необходимости утилизации электрического или электронного оборудования обратитесь за дополнительной информацией к дистрибьютору или продавцу.

Утилизация в странах, не входящих в состав ЕС

Данный символ действителен на территории Европейского Союза. При необходимости утилизировать данное изделие запросите у местных органов самоуправления или поставщика предоставление необходимой информации.



Данное изделие соответствует всем основным и применимым к нему стандартам ЕС.