

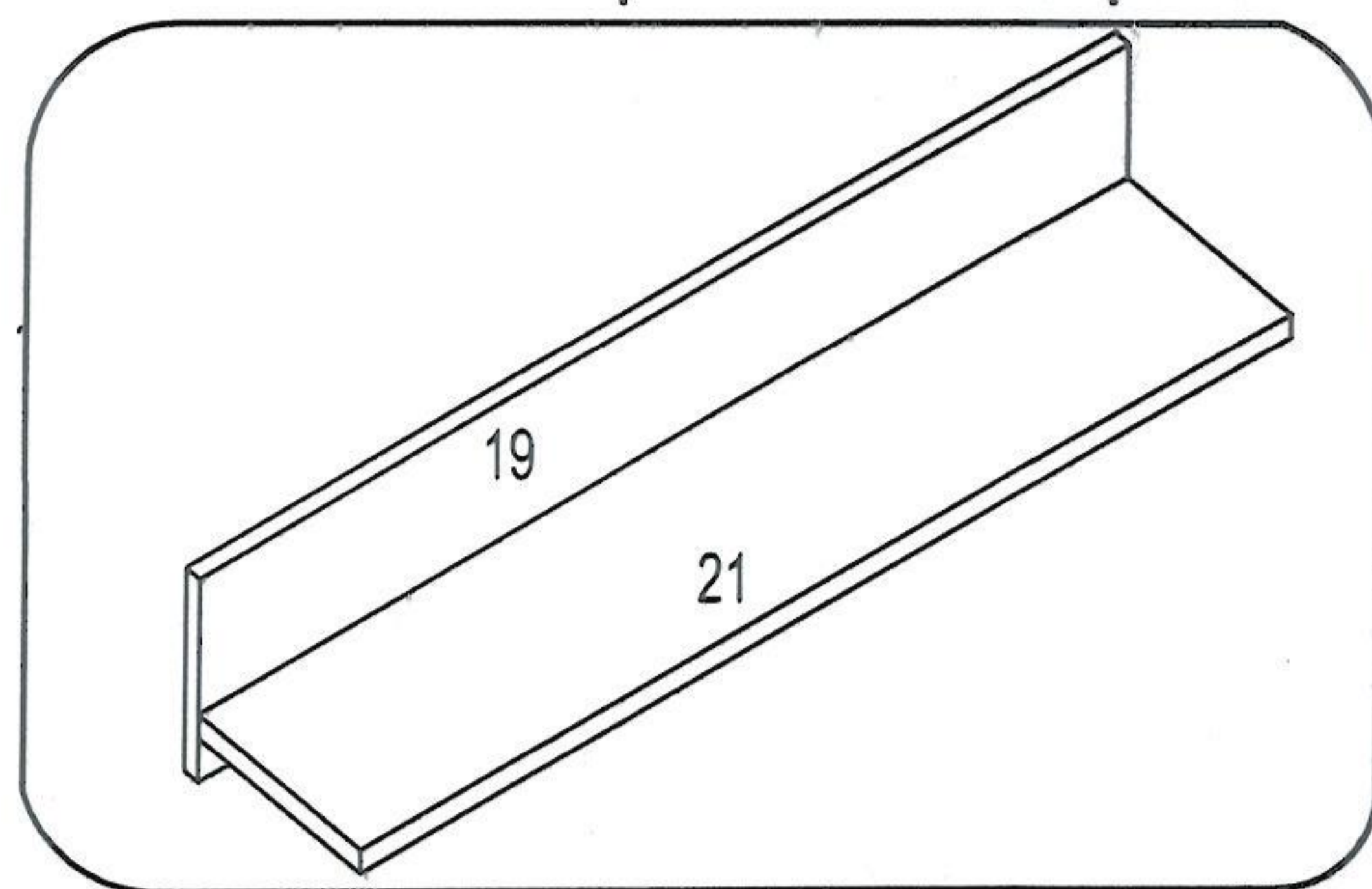
Полка YP2(YP3, YP5, YQ4, YQ3, YDA, YDB, YEA, YFC, YFD, Y9D, Y9E, Y8B)

Фирма оставляет за собой право вносить изменения, не влияющие на качество изделия

Сборку производите на твердой и ровной поверхности!



Дюбель пластмассов. с усом $\varnothing 8 \times 40$	Стяжка CM-2	Винт 5,5x50 (саморез)	Евровинт 6,3 x 13	Держатель для навески SCARPI-4 33x110	
			В50		
YP2, YP3, YQ4, YFD, Y9D	4 шт.	3 шт.	4 шт.	6 шт.	2 шт.
YP5, YQ3, YDA, YDB, YFC, Y9E, YP3-01	4 шт.	4 шт.	4 шт.	6 шт.	2 шт.
YEA	4 шт.	5 шт.	4 шт.	6 шт.	2 шт.



1

Впишите в маркировочный ярлык код изделия согласно паспорта

В50

отгиб

В50

В50

Винты для регулировки вертикального положения

2

YP2, YP3, YQ4, YFD, Y9D

YP5, YQ3, YDA, YP3-01

YDB, YFC, Y9E

YEA

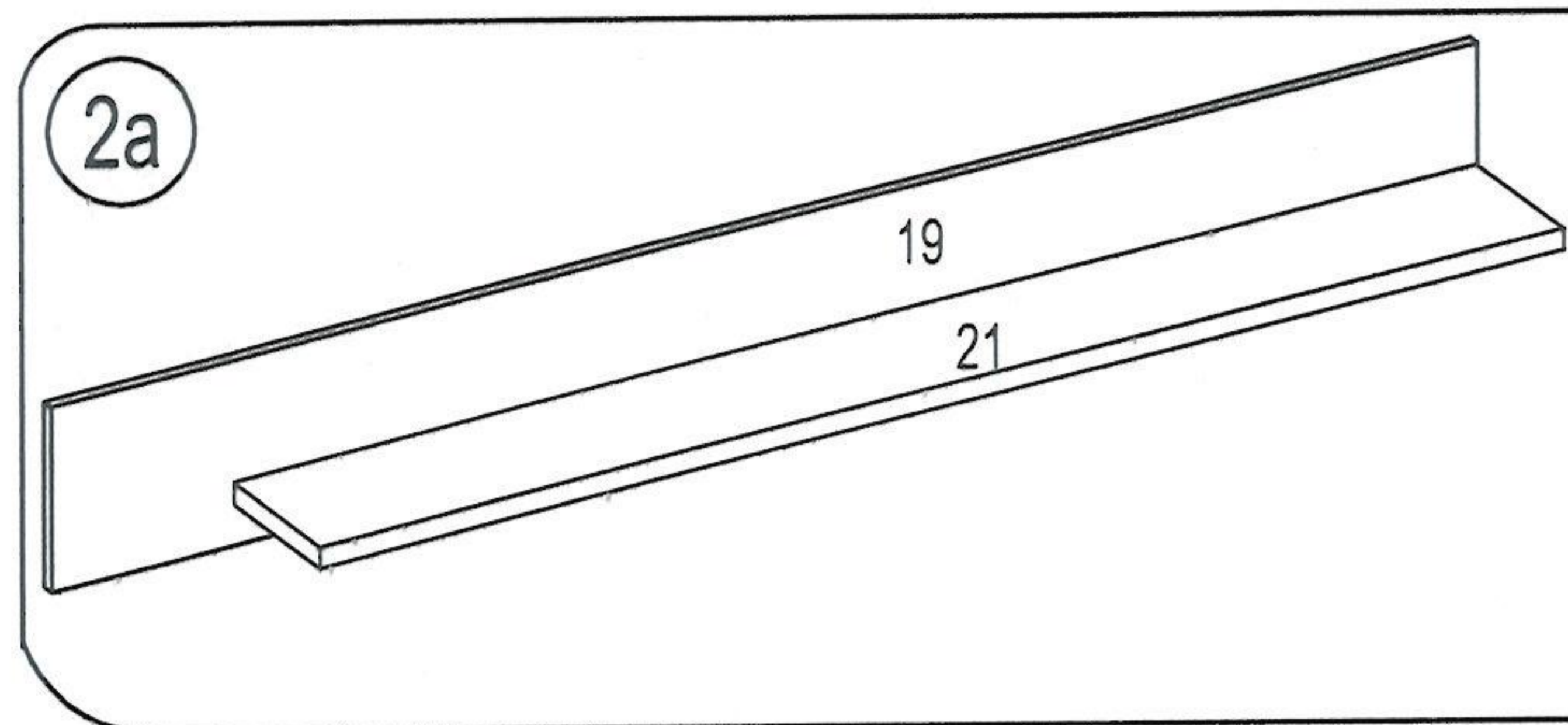
Y8B

Стяжка CM-2

ВНИМАНИЕ! Максимальная нагрузка на щитовую полку 5кг.

ВНИМАНИЕ! Максимальная нагрузка на щитовую полку 7кг.

ВНИМАНИЕ! Максимальная нагрузка на щитовую полку 10кг.



Для полки Y9E возможны 2 варианта сборки. На рисунке показана правосторонняя сборка полки. Необходимо досверлить отверстие $\varnothing 8$.

Стяжка CM-2

Для левосторонней сборки полки-аналогично

3 МОНТАЖ ПОЛКИ НА СТЕНУ

переломить планку

отгиб

Отверстие в стене

55мм. min

30±2мм

А±2мм

Б±2мм

край панели

ВНИМАНИЕ!

На надежность подвески секции может влиять качество стены. Шурупы совместно с дюбелями предназначены для использования с полнотелыми кирпичами и бетоном.

Полка	А.мм.	Б.мм.	Полка	А.мм.	Б.мм.	Полка	А.мм.	Б.мм.
YP2	788	50	YDB	714	87	YP3-01	1172	74
YP3	1044	72	YEA	1941	133	Y8B	1428	72
YP5	1556	113	YFC	1107	121			
YQ4	848	51	YFD	723	167			
YQ3	1844	84	Y9D	1188	82			
YDA	1028	113	Y9E	1600	88			