



# 449 ₺

Код товара ..... а051500.

Артикул ..... W1120006.

Серия .. Встраиваемые механизмы серебряные.

### Конструкционные характеристики

Длина ..... 70 мм

Ширина ..... 70 мм

Высота ..... 36 мм

Материал изделия ..... металл; поликарбонат

Степень пылевлагозащиты ..... IP20

Цвет изделия ..... серебряный

Наличие подсветки ..... Нет

Контактные  
зажимы ..... самозажимной механизм

Количество клавиш ..... 2

Мин. сечение подключаемых  
проводов ..... 0.75 мм<sup>2</sup>.кв.

Макс. сечение подключаемых  
проводов ..... 2.5 мм<sup>2</sup>.кв.

### Электротехнические параметры

Номинальный ток ..... 10 А

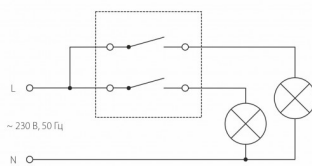
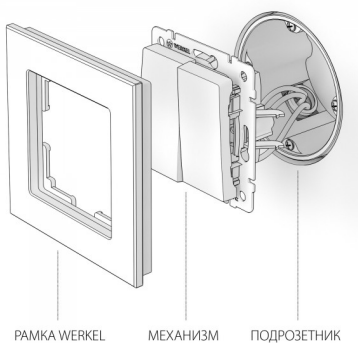
Номинальное напряжение ..... 250 В

Рабочая частота ..... 50 Гц

### Эксплуатационные характеристики

Гарантийный срок ..... 1 год

Тип изделия ..... выключатель двухклавишный



Посмотреть на сайте

