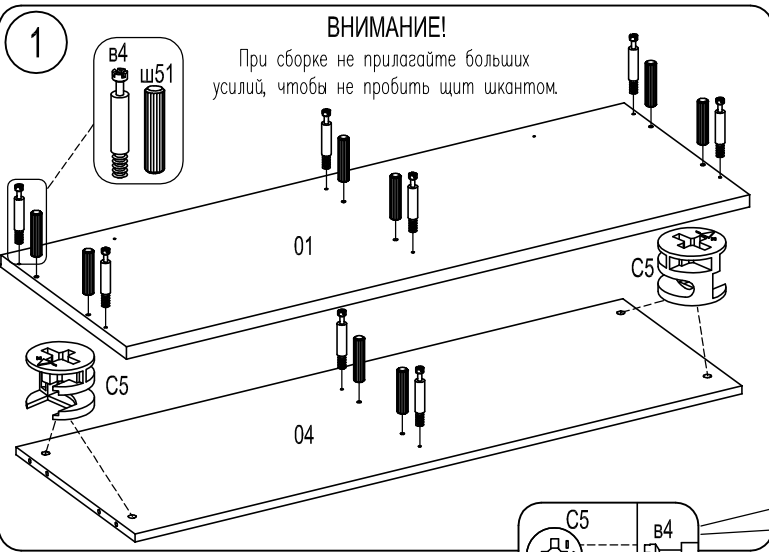
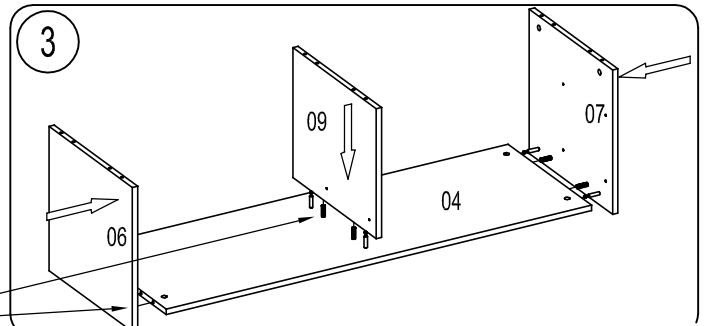
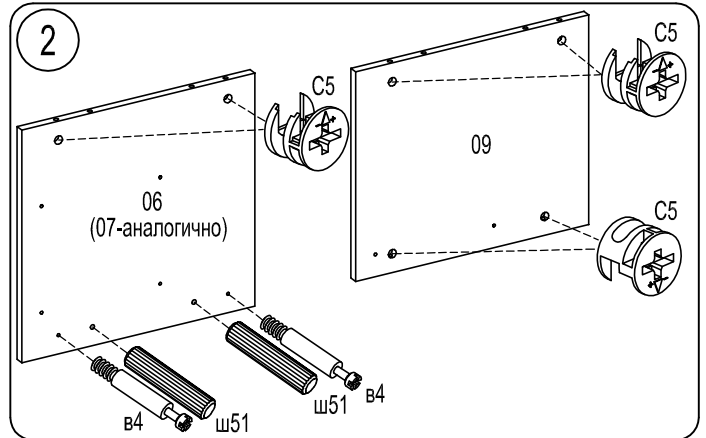
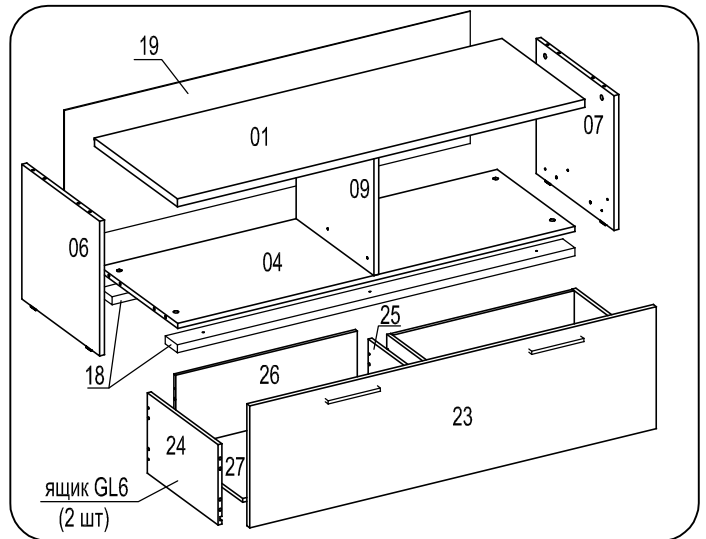


Тумба T9F

Фирма оставляет за собой право вносить изменения, не влияющие на качество изделия

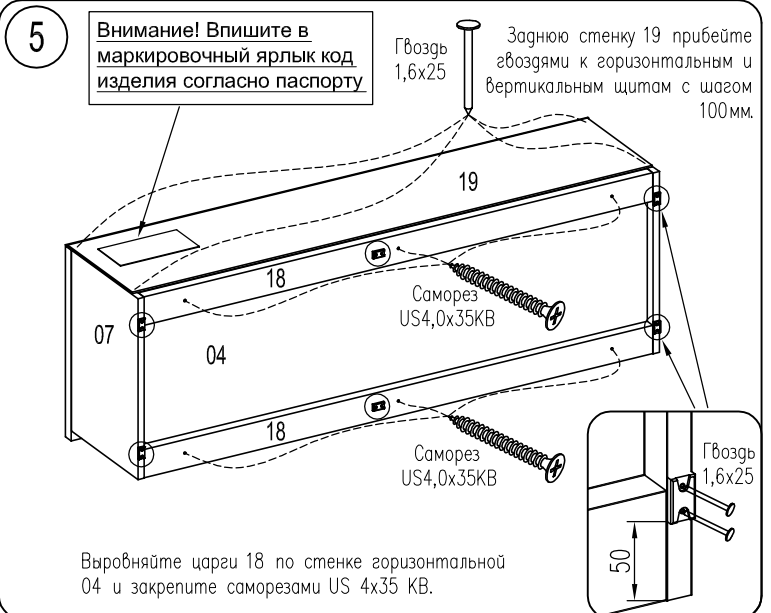
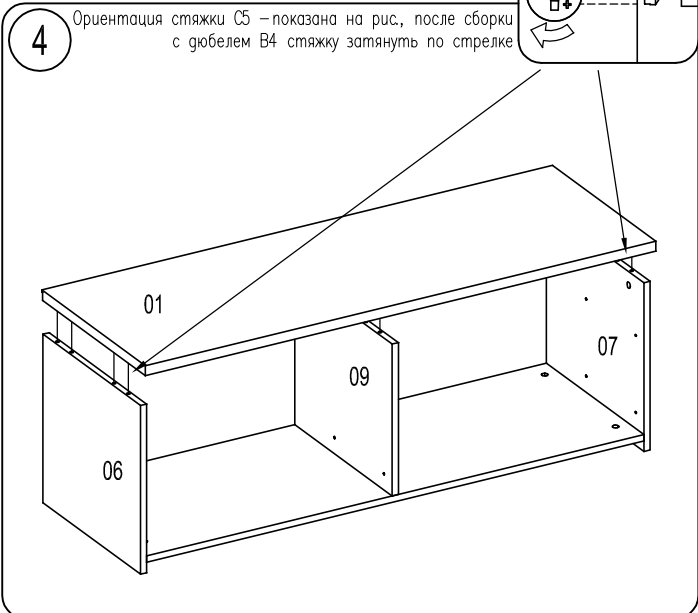
Сборку производите на твердой и ровной поверхности!

<p>Шкант $\varnothing 8 \times 30$ ш50 16 шт.</p>	<p>Шкант $\varnothing 8 \times 35$ ш51 12 шт.</p>	<p>Гвоздь 1,6x25 45 шт.</p>	<p>Дюбель стяжки эксцентр. В4 20 шт.</p>	<p>Стяжка эксцентр. 15D C5 12 шт.</p>	<p>Заглушка самоклеящаяся $\varnothing 20 \times 22$ 8 шт. Стяжка эксцентрик 15/12D 10 мм C6 8 шт.</p>	<p>Наконечник Н-5 6 шт.</p>	<p>Стяжка МВТОН 2950 2 шт.</p>
<p>Уголок крепежный 4 шт.</p>	<p>Саморез US4,0x35KB 6 шт.</p>	<p>Винт М4x8 4 шт.</p>	<p>Втулка $\varnothing 5 \times 30 - M4$ МТТ00А 056 2 шт.</p>	<p>Еврвинт 5x38 8 шт.</p>	<p>Винт US 4x13KB 8 шт.</p>	<p>Винт 6,3x13 8 шт.</p>	
<p>Дистанционер Н=8 4 шт.</p>							
<p>Комплект направляющих част. выдвигания Quadro 25 SFD/L400 2 компл.</p>	<p>Фиксатор правый 2 шт.</p>	<p>Ручка-скоба 2 шт.</p>	<p>Винт 4 шт.</p>	<p>Саморез 3,5x16 8 шт.</p>			
	<p>Фиксатор левый 2 шт.</p>						



ВНИМАНИЕ!

При сборке не прилагайте больших усилий, чтобы не пробить щит шкантом.

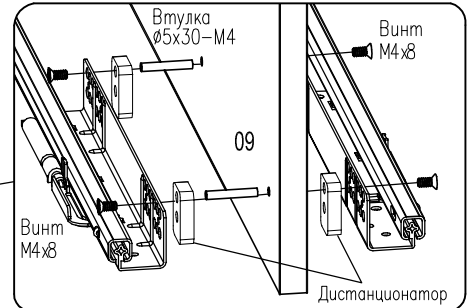
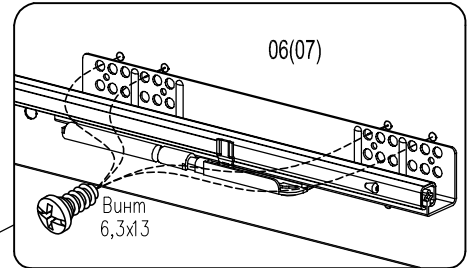
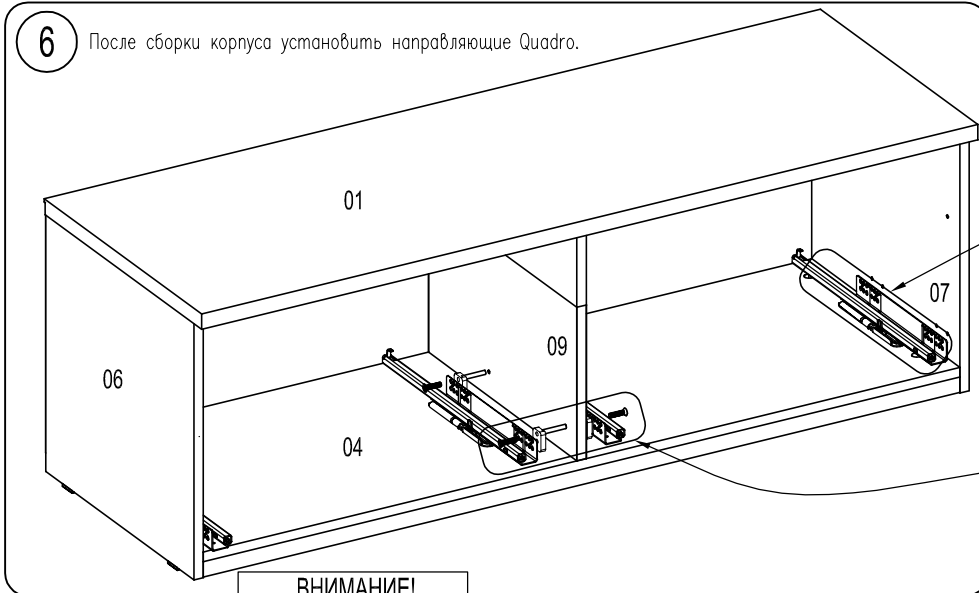


Внимание! Впишите в маркировочный ярлык код изделия согласно паспорту

Заднюю стенку 19 прибейте гвоздями к горизонтальным и вертикальным щитам с шагом 100 мм.

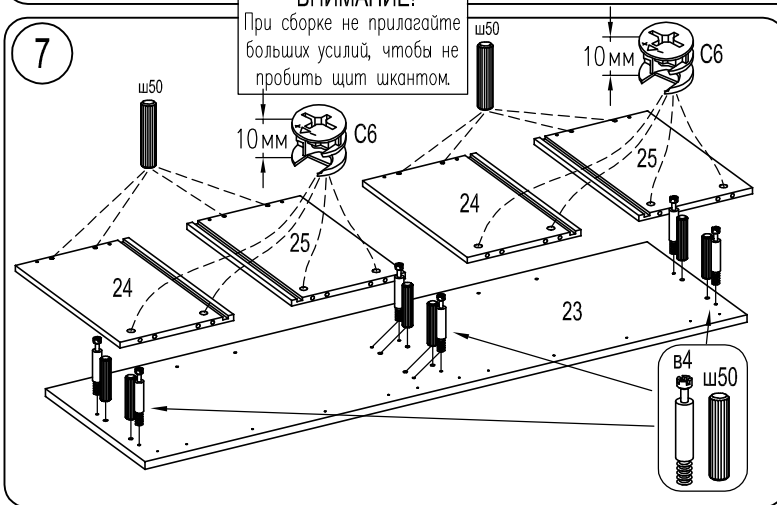
Выверните царги 18 по стенке горизонтальной 04 и закрепите саморезами US 4x35 KB.

6 После сборки корпуса установить направляющие Quadro.

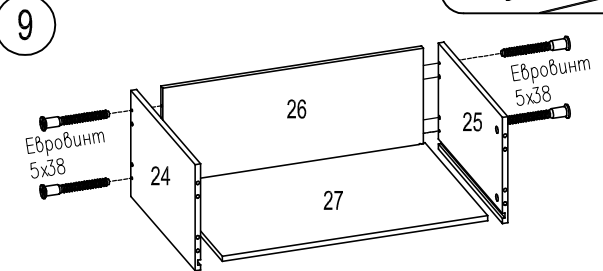
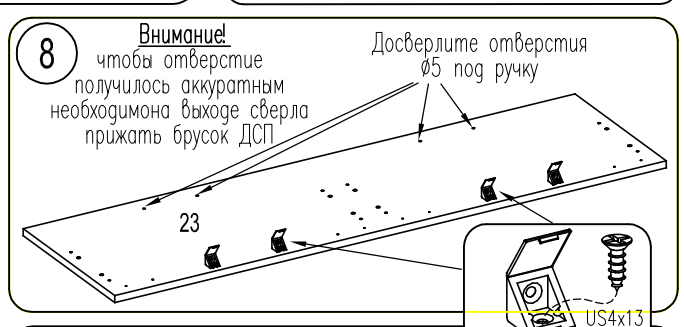


ВНИМАНИЕ!

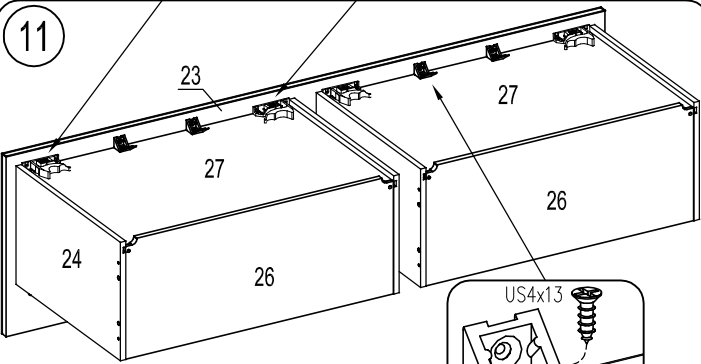
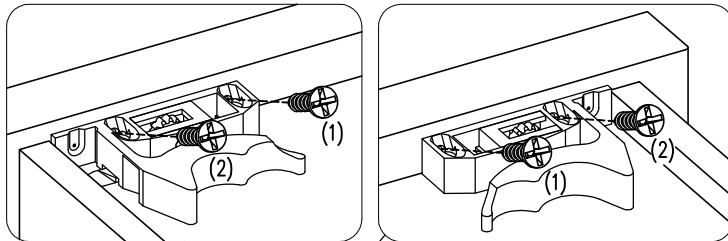
При сборке не прилагайте больших усилий, чтобы не пробить щит шкантом.



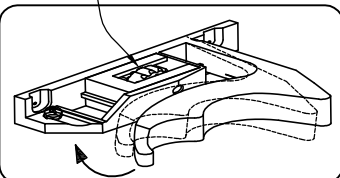
8 **Внимание!** чтобы отверстие получилось аккуратным необходима выходя сверла прижать брусок ДСП



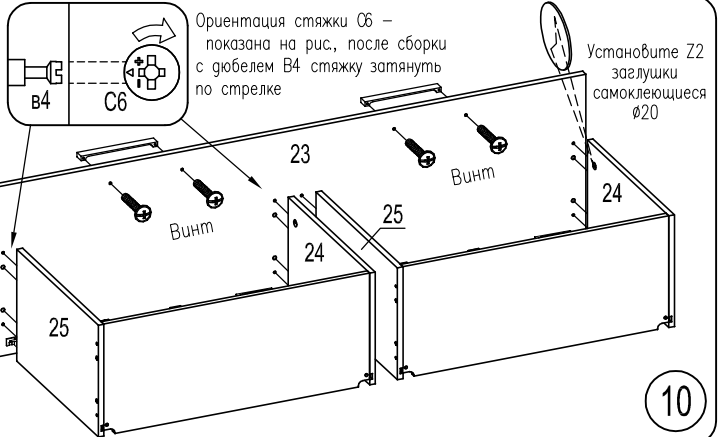
1. Прикрепить фиксаторы Quadro к передней стенке ящика саморезами 3,5x16(1)
2. Выровнять фиксаторы Quadro по дну ящика.
3. Зафиксировать в этом положении саморезом 3,5x16(2)



посредством регулировочного колесика можно регулировать ящик по высоте до +2мм



для демонтажа ящика нажмите на фиксаторы



12 установка ящика

