

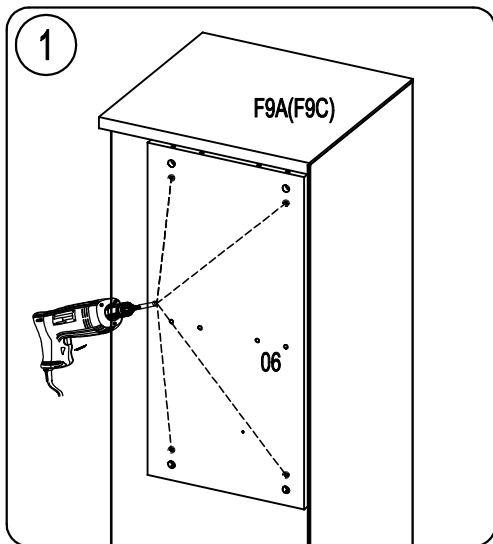
Секция HA1

Фирма оставляет за собой право вносить изменения, не влияющие на качество изделия

Сборку производите на твердой и ровной поверхности!

Шкант $\varnothing 8 \times 30$ ш50 20шт.	Стяжка эксцентр. 150 с5 14шт.	Заглушка для стяжки эксцентр. 14шт.	Дюбель для стяжки эксцентр. в4 14шт.	Саморез US4-x16KB 2шт.	Заглушка самокл. $\varnothing 18$ 8шт.
Стяжка CM-2 6шт.	Менсолдержатель хром, 5-10мм 2шт.	Стяжка межсекционная MVTON 2950 8шт.	Амортизатор под стекло 4шт.	Винт M4x8 ГОСТ 17475-80 8шт.	

Перед началом сборки просверлить отв. $\varnothing 5$ в шкафах, на которые будет монтироваться секция (см. п.6). В качестве шаблона использовать верт. стенки 06 и 07, совместив заднюю и верхнюю кромки с верт. стенкой шкафа F9A или F9C. (см. п.1)



см. инструкцию на менсолдержатель

