

# *DACH*

## РУКОВОДСТВО ПО ЭКСПЛУАТАЦИИ БЫТОВОЙ КУХОННОЙ ВЫТЯЖКИ

*Модель: STEFANIA*



CE  EAC



## Уважаемый покупатель,

Благодарим Вас за то, что Вы выбрали нашу продукцию! Мы уверены, что Ваша новая кухонная вытяжка станет полезным и надежным помощником на кухне.

Перед началом использования рекомендуем Вам прочитать руководство по эксплуатации, в котором подробно описаны кухонная вытяжка и ее функции.

Во избежание опасностей, связанных с эксплуатацией электрических бытовых приборов, необходимо правильно подключить кухонную вытяжку к электрической сети. Внимательно прочитайте руководство во избежание неправильной эксплуатации прибора, которая может повлечь за собой несчастные случаи.

Обязательно сохраните руководство по эксплуатации для дальнейшего использования.

### Требования к утилизации настоящего изделия



Приведенная маркировка означает, что настоящее изделие нельзя утилизировать вместе с прочими бытовыми отходами. Для предотвращения вреда окружающей среде или человеческому здоровью изделие следует утилизировать, обеспечивая возможность повторного использования его элементов.

## Правила техники безопасности

### Монтаж, техобслуживание и эксплуатация прибора.

Механический монтаж прибора должен выполняться лицом, имеющим для этого соответствующую квалификацию. Работа, выполненная неквалифицированным персоналом, может к повреждению имущества, а также к поломке самой вытяжки.

### ТРЕБОВАНИЯ БЕЗОПАСНОСТИ И РЕКОМЕНДАЦИИ

- Вытяжка разработана исключительно для бытовых целей.
- Техническое обслуживание (установка, сборка, электрическое подключение и др.) изделия должно осуществляться только специалистами, имеющими соответствующую профессиональную подготовку и квалификацию. В остальных случаях техническое обслуживание и разборка изделия недопустимы во избежание причинения какого-либо вреда или ущерба.
- Если Вами обнаружены какие-либо очевидные повреждения вытяжки, не подключайте ее к электрической сети и свяжитесь с сервисным центром или продавцом.
- Если поврежден питающий кабель, в целях предотвращения возможного вреда или ущерба его замена должна осуществляться производителем, специалистами сервисного центра либо лицом, имеющим соответствующую квалификацию.
- Данное изделие не предназначено для использования лицами (включая детей) со сниженными физическими, чувствительными или умственными способностями, либо не имеющими соответствующего опыта и знаний, если они не находятся под присмотром либо не проинструктированы относительно эксплуатации прибора лицом, ответственным за их безопасность. Дети должны находиться под присмотром во избежание их игр с изделием.

- Все упаковочные материалы изготовлены из экологичного сырья, что позволяет использовать их повторно. Просьба обеспечить возможность переработки упаковочных материалов.
- Перед использованием визуально убедитесь, что источники света и фильтры вытяжки исправны.
- Не включайте питающий шнур в сеть/не отключайте шнур от сети влажными руками.
- Убедитесь, что параметры вашей электрической сети (сила тока, напряжение, электрические соединения) соответствуют нагрузке при включенной вытяжке. В случае несоответствия не используйте.
- Не увеличивайте самовольно номиналы автоматических предохранителей сети – это может повлечь повреждение электропроводки высокой температурой вплоть до пожара.
- Всегда отключайте изделие, если не используете его длительное время, а также при его обслуживании, чистке и при обнаружении неисправностей.
- Монтаж изделия необходимо осуществлять таким образом, чтобы к розетке сети сохранялся свободный доступ.
- Внимание!!! Продукция, её составляющие, упаковка – не предназначены для использования лицами (включая детей) с пониженными физическими, чувственными или умственными способностями или при отсутствии у них жизненного опыта или знаний, если они не находятся под контролем или не проинструктированы об использовании лицом, ответственным за их безопасность.
- Дети должны находиться под контролем для недопущения игры с продукцией.
- Не позволяйте детям играть с прибором.

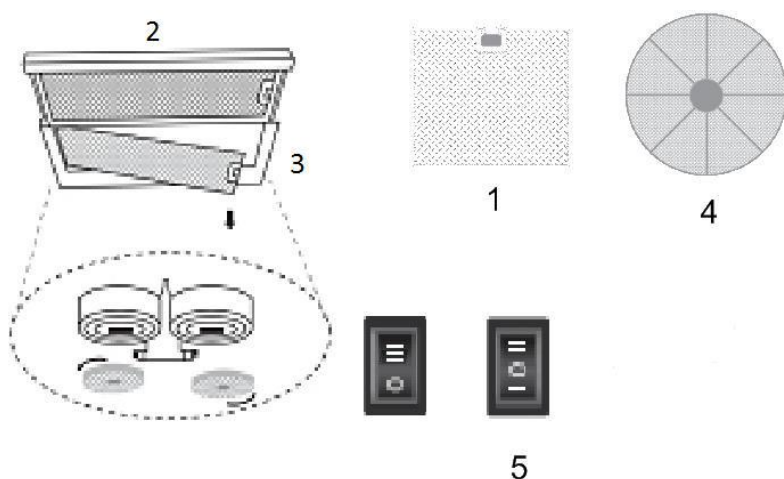
### **Эксплуатация изделия при определенных обстоятельствах может быть опасной:**

1. В помещении, где одновременно работает вытяжка и другие приборы, потребляющие горючее топливо, необходимо обеспечить должную вентиляцию.
2. Не проверяйте состояние фильтров во время работы вытяжки.
3. Не прикасайтесь к источникам света в течение получаса после выключения вытяжки.
4. Не фламбируйте блюда под вытяжкой. Не допускайте факельного пламени под вытяжкой.
5. Не включайте конфорки, если на них не стоит посуда, поскольку это вредит фильтрам изделия и пожароопасно. Следите, чтобы пламя не выходило за пределы дна посуды.
6. Воздушный поток не должен направляться в вентиляционный канал, служащий для отвода газа/дыма от приборов, работающих на газу или другом горючем топливе (газовые колонки, котлы, бойлеры и др.).
7. Соблюдайте требования, предъявляемые к вентиляции ваших жилых помещений.
8. Не используйте вытяжку при более чем четырех одновременно включенных конфорках.
9. Не оставляйте включенное изделие без присмотра, если приготовление пищи осуществляется с использованием жиров животного происхождения либо растительного масла во избежание повреждения вытяжки в результате перегрева либо возгорания содержимого жироулавливающих фильтров.

**Предупреждение:** доступные части изделия могут нагреваться при использовании с приборами для приготовления пищи.

## Описание прибора

1. Жировой фильтр из алюминиевого сплава
2. Вытяжная панель
3. Воздухоотвод
4. Угольный фильтр
5. Кнопки управления



### Режимы отвода и рециркуляции

Кухонная вытяжка в зависимости от способа ее установки может работать в двух режимах:

- режим отвода воздуха в вентиляционный канал
- режим рециркуляции

В режиме отвода воздуха в вентиляционную шахту вытяжка посредством гофрированного шланга или пластикового воздуховода подключается к вентиляционному каналу. И, таким образом, все кухонные испарения, запахи, гарь и копоть, проходя через многоразовые алюминиевые жироулавливающие фильтры, выводятся за пределы помещения. При таком режиме работы нет необходимости устанавливать угольные запахоулавливающие фильтры. **Режим отвода является наиболее эффективным, поскольку вытяжка удаляет все кухонные испарения за пределы кухни в вентиляционную шахту.**

В режиме рециркуляции вытяжка не подключается к вентиляционной шахте. Воздух просто прогоняется через вытяжку внутри кухни. В этом режиме на вытяжку должны быть установлены сменные угольные фильтры. **Использование вытяжки в режиме рециркуляции снижает ее производительность.**



**Важно:** При работе в режиме рециркуляции, эффективность работы снижается на 40%.

**Не подсоединяйте кухонную вытяжку к дымоходу, уже используемому для отвода продуктов сгорания.**

## Технические характеристики

ХАРАКТЕРИСТИКИ/ МОДЕЛЬ	STEFANIA
Размер	60 см
Номинальная мощность двигателя	190 Вт
Потребляемая мощность	192 Вт
Тип	Встраиваемый слайдер
Материал корпуса	нержавеющая сталь
Напряжение	220 В
Частота	50 Гц
Сила тока	1,4 А
Отвод	воздуховод 120 мм
Источники света	Лампы накаливания (1x2 Вт LED)
Управление	колыбельное
Производительность	760 м3/ч
Уровень шума	35 -56 дБ
Класс электробезопасности	I

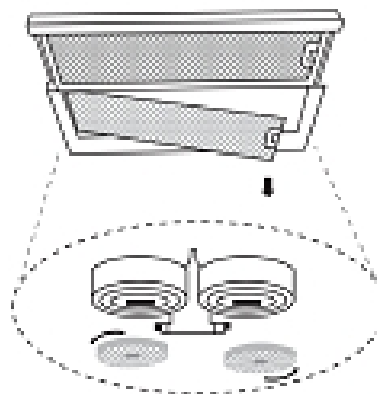
## Дополнительные аксессуары

### Угольный фильтр (не входит в комплект)

Для работы в режиме рециркуляции, необходим угольный фильтр (фильтр можно приобрести в магазине)

### Установка угольного фильтра

1. Отключите прибор от электросети
2. Снимите жировой фильтр



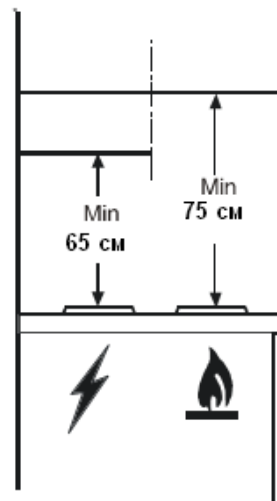
# Установка

## Монтаж прибора

Кухонная вытяжка должна быть установлена на стене или под настенным навесным шкафом. Расстояние от установленного вытяжного вентилятора до электрической варочной поверхности должно составлять не менее 65 см и не менее 75 см до газовой варочной поверхности.



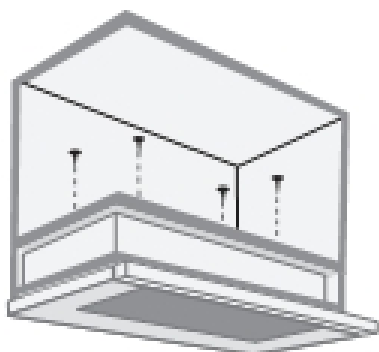
**Важно:** значительное увеличение расстояния от варочной поверхности, приводит к снижению эффективности вытяжки.



## Монтаж на стене

Вам дополнительно понадобятся дюбели диаметром 8 мм и саморезы 5x45 мм (не входят в комплект).

1. Просверлите в стене отверстия диаметром 8 мм.
2. Установите в отверстия дюбеля диаметром 8 мм.
3. Вставьте саморезы в дюбели, но не закручивайте их к упору.
4. Снимите жировой фильтр.
5. Повесьте кухонную вытяжку и закрутите саморезы.



# Использование кухонной вытяжки

## Электрическое подключение

Кухонная вытяжка оснащена электрическим кабелем и подключается к сети 220-230 В.

## Выбор скорости работы

Вытяжка оборудована механическим регулированием трех скоростей работы.




Эффективность вытяжки зависит от правильного выбора скорости работы. Если на плите варят, используют режим 1 или 2, в зависимости от количества работающих конфорок. Режим 3 используется при жарке продуктов.

Включайте кухонную вытяжку за несколько минут до начала приготовления пищи и оставляйте ее включенной, пока не пропадут все запахи.

## Рабочее освещение

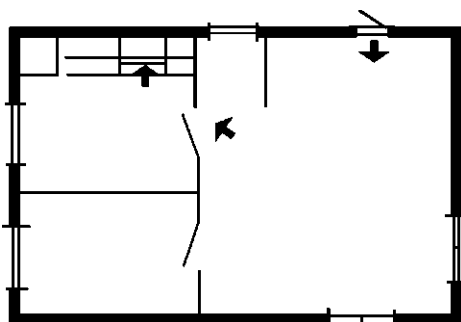
Включение и отключение освещения при открытии или закрытии крышки.

 **Важно:** чтобы кухонная вытяжка работала эффективно, важно, чтобы окно на кухне было закрыто, а в соседней комнате - открыто.

## Важная информация

Если кухонная вытяжка работает одновременно с прибором, которому для работы требуется воздух (например, газовые, угольные, дровяные обогреватели), будьте осторожны, поскольку вентилятор при работе в режиме вытяжной вентиляции способствует разряжению воздуха в помещении. При этом возникает недостаток воздуха, требующегося для горения топлива в камине или печи.

**Данное положение не относится к работе прибора в режиме рециркуляции.**





## Техническое обслуживание



*Перед проведением технического обслуживания отключите кухонную вытяжку от электрической сети.*

### Жировой фильтр

Предназначением жирового фильтра является улавливание частиц жира, образующихся в процессе приготовления пищи. Металлический жировой фильтр необходимо ежемесячно мыть с мылом в теплой воде. Фильтр можно мыть в посудомоечной машине при температуре 60°C.

#### Снятие жирового фильтра:

- Откройте корпус жирового фильтра.
- Снимите крепления и вытащите фильтр.

Промыв фильтр, дождитесь, пока он высохнет, и установите его на место.

### Фильтр с активированным углем

Этот фильтр устраняет неприятные запахи, возникающие при приготовлении пищи. При обычных условиях эксплуатации его необходимо менять через 4-6 месяцев. Фильтры можно приобрести продавца. Угольные фильтры **нельзя мыть**.

#### Снятие угольного фильтра:

- а) Отключите кухонную вытяжку от электрической сети.
- б) Снимите жировой фильтр
- в) Поверните угольный фильтр против часовой стрелки. Снимите фильтр.



*Важно: несвоевременная замена фильтра приводит к снижению эффективности работы вытяжки.*

### Внимание

При несоблюдении инструкций по чистке прибора и замене фильтров существует опасность возникновения пожара.

### Чистка кухонной вытяжки

Чистите внешние поверхности вытяжки при помощи тряпочки, смоченной в теплом мыльном растворе или жидком неагрессивном чистящем средстве. Запрещается использовать абразивные чистящие средства.

### Замена лампы освещения

- Отключите вытяжку от электрической сети
- Снимите жировой фильтр.
- Замените перегоревшую лампу на аналогичную новую.

## Характерные неполадки и методы их устранения

Признаки неполадки	Возможные причины	Способы устранения
Вытяжка не работает	Нет напряжения в электросети	Проверьте, вставлена ли вилка в розетку
		Проверьте, включен ли выключатель
Слабый поток воздуха	Засорились алюминиевые фильтры	Помойте фильтры и поставьте на место после того, как они высохнут
	Засорились угольные фильтры	Замените новыми
Двигатель работает, но потока воздуха нет	Заклинило дроссельную заслонку	Обратитесь в сервисный центр
Двигатель выключается после нескольких минут работы	Срабатывает термозащита	Недостаточная вентиляция в кухне
	Вытяжка расположена очень близко к конфоркам	Вытяжка должна стоять над конфорками на высоте не меньше, чем 65 см
Сильный запах от блюд, которые готовятся на плите	Не установлены фильтры с активированным углем	При работе режима рециркуляции воздуха в вытяжке должны быть установлены угольные фильтры
На плиту капает масло	Засорился алюминиевый фильтр	Вымойте фильтр
Посторонний шум	Посторонние предметы цепляют лопасти	Обратитесь в сервисный центр

## **Правила хранения и утилизации**

Вытяжка должна храниться в упакованном виде в отапливаемых помещениях при температуре воздуха от +5 °С до +40 °С

Если Вы захотите утилизировать старое изделие, его необходимо сдать в специализированную организацию.

### **Производитель:**

Motorfan Elektrik San. Tic. Ltd. Sti.

Nadimkoу – Istanbul, 34555 Turkey

Импортер в Республику Беларусь:

ЧТУП «ОптАэроСервис»

УНП 691458394

Минская об-ть, Минский р-н, р-н, дер Старина, ул. Светлая 2, ком 4

Тел 8 017 508 04 80

Товар во время транспортировки и хранения не бросать и обеспечивать защиту от влаги.

Реализация товара осуществляются в соответствии с законодательством Республики Беларусь

Номер серийный – как читать дату производства вытяжки:

2 цифры

2 цифры

5 цифр

год

месяц