

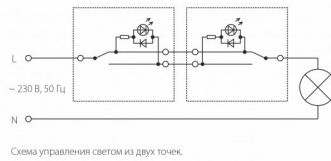
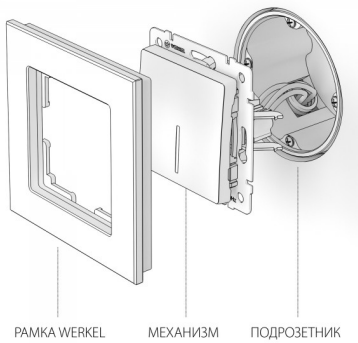
636 ₺



Код товара а051087.
 Артикул W1112102.
 Встраиваемые механизмы глянцевый
 Серия никель.

Конструкционные характеристики

Длина 70 мм
 Ширина 70 мм
 Высота 36 мм
 Материал изделия металл; поликарбонат
 Степень пылевлагозащиты IP20
 Цвет изделия глянцевый никель
 Наличие подсветки Да
 Контактные
 зажимы самозажимной механизм
 Количество клавиш 1
 Мин. сечение подключаемых
 проводов 0.75 мм.
 Макс. сечение подключаемых
 проводов 2.5 мм.
 проводов кв.



Электротехнические параметры

Номинальный ток 10 А
 Номинальное напряжение 250 В
 Рабочая частота 50 Гц

Эксплуатационные характеристики

Гарантийный срок 1 год
 Тип выключатель одноклавишный
 изделия проходной с подсветкой

Посмотреть на сайте

