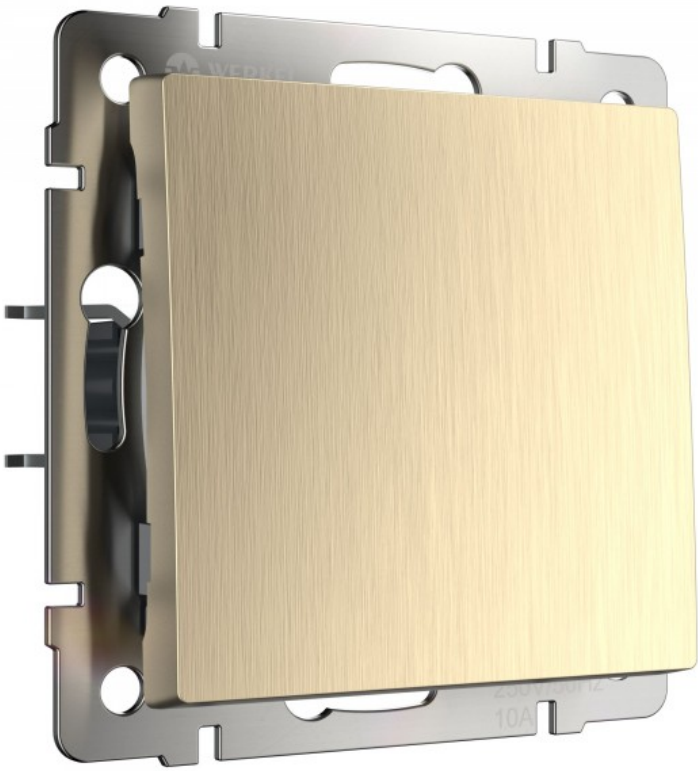


398 ₺



Код товара а051435
 Артикул W1112010
 Серия Встраиваемые механизмы шампань рифленый

Конструкционные характеристики

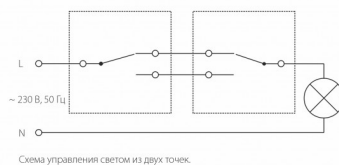
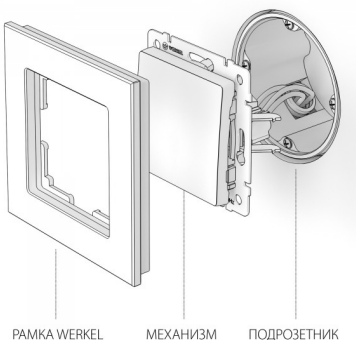
Длина 70 мм
 Ширина 70 мм
 Высота 36 мм
 Материал изделия металл; поликарбонат
 Степень пылевлагозащиты IP20
 Цвет изделия шампань рифленый
 Наличие подсветки Нет
 Контактные зажимы самозажимной механизм
 Количество клавиш 1
 Мин. сечение подключаемых проводов 0.75 мм кв.
 Макс. сечение подключаемых проводов 2.5 мм кв.

Электротехнические параметры

Номинальный ток 10 А
 Номинальное напряжение 250 В
 Рабочая частота 50 Гц

Эксплуатационные характеристики

Гарантийный срок 1 год
 Тип изделия выключатель одноклавишный проходной



Посмотреть на сайте

