

383 ₺



Код товара а051526.
 Артикул W1112006.
 Серия . . . Встраиваемые механизмы серебряные.

Конструкционные характеристики

Длина 70 мм
 Ширина 70 мм
 Высота 36 мм
 Материал изделия металл; поликарбонат
 Степень пылевлагозащиты IP20
 Цвет изделия серебряный
 Наличие подсветки Нет

Контактные
 зажимы самозажимной механизм
 Количество клавиш 1
 Мин. сечение подключаемых
 проводов 0.75 мм².кв.
 Макс. сечение подключаемых
 проводов 2.5 мм².кв.

Электротехнические параметры

Номинальный ток 10 А
 Номинальное напряжение 250 В
 Рабочая частота 50 Гц

Эксплуатационные характеристики

Гарантийный срок 1 год
 Тип изделия выключатель одноклавишный
 проходной

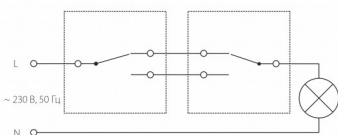
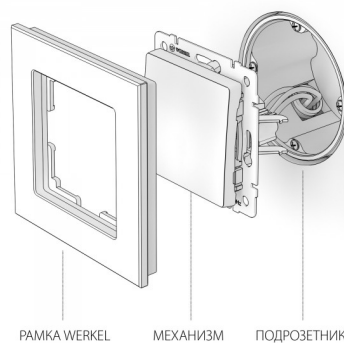


Схема управления светом из двух точек.

Посмотреть на сайте

