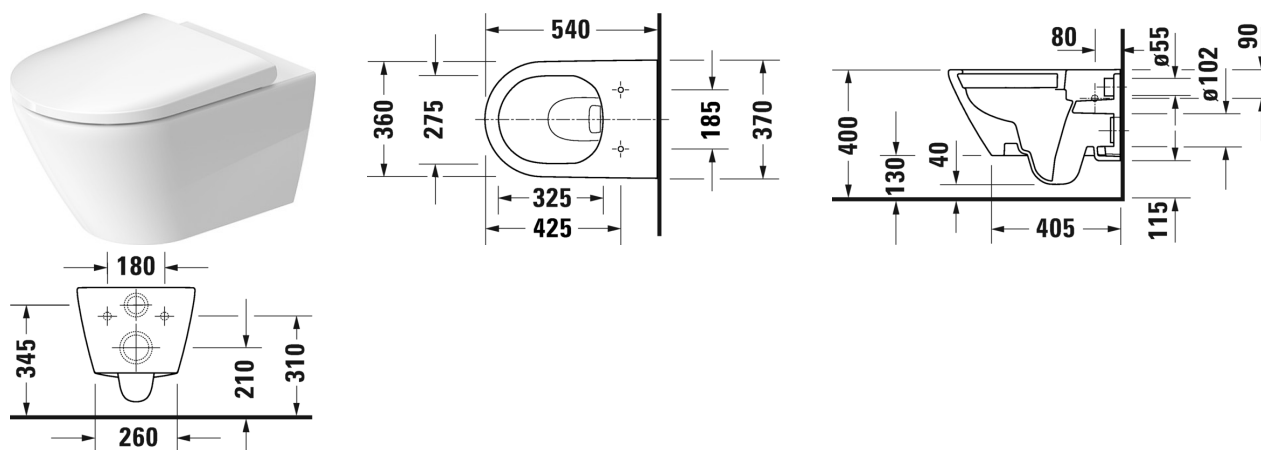


Унитаз подвесной Duravit Rimless® # 257709..00 / 257709..00

| < 370 мм > |



Унитаз подвесной Duravit Rimless®	Размеры	Вес	Номер заказа
без смывного края, с вертикальным смывом, вкл. крепление Durafix			
Цвета			
00 Белый Alpin 20 HygieneGlaze (антибактериальная керамическая глазурь с практически неограниченной эффективностью)			
Вариант			
♣ 4,5 л	370 x 540 мм	23,200 кг	257709..00
♣ 4,5 л	370 x 540 мм	23,200 кг	257709..00
Справка			
Если не используется инсталляция, рекомендуется крепление # 006500, Крепление Durafix для скрытого монтажа включено в поставку			
Сантехническая керамика со специальным покрытием WonderGliss остается чистой и красивой в течение долгого времени. При заказе WonderGliss добавьте "1" на 11-м месте в артикуле модели.			
Аксессуары для керамики			
Крепление для подвесного биде и подвесного унитаза	Ø 12 x 180 мм	0,200 кг	006500
Принадлежности			
Звукоизоляция для подвесного биде и подвесного унитаза		0,300 кг	005019
Соответствующая продукция			

Унитаз подвесной Duravit Rimless® # 257709..00 / 257709..00

|< 370 мм >|

Сиденье для унитаза петли: нерж. сталь, без автоматического опускания,

002161

Сиденье для унитаза петли: нерж. сталь, с автоматическим закрыванием,

002169

Все чертежи содержат необходимые размеры с соблюдением стандартных допусков. Они указаны в мм и не являются обязательными. Точные размеры, в частности для монтажа по индивидуальному заказу, можно получить только по готовому изделию.