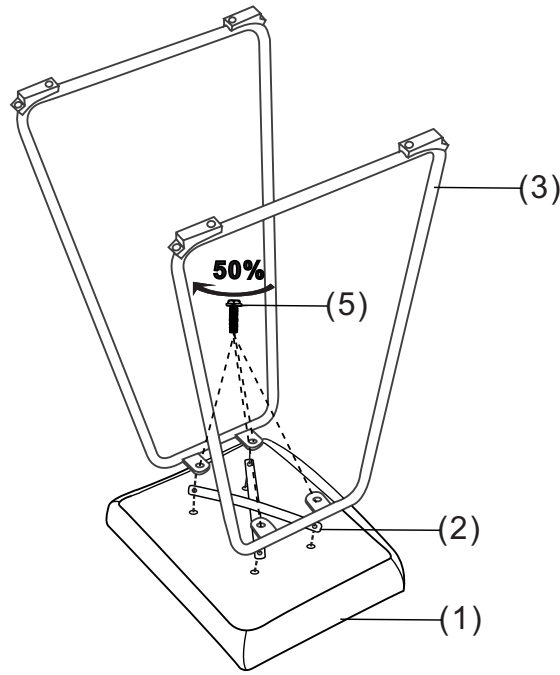
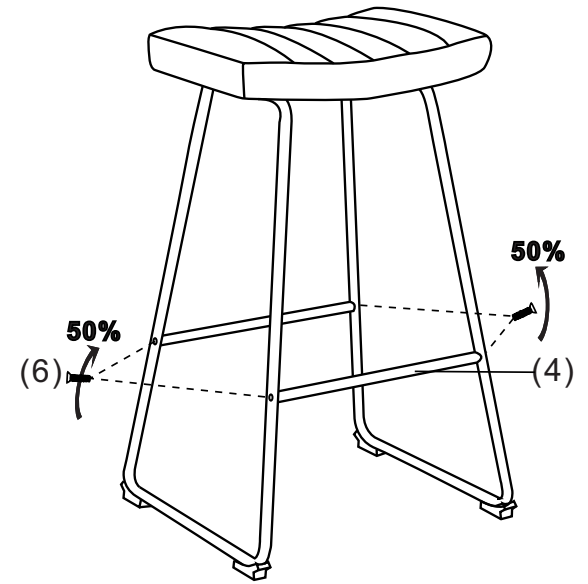


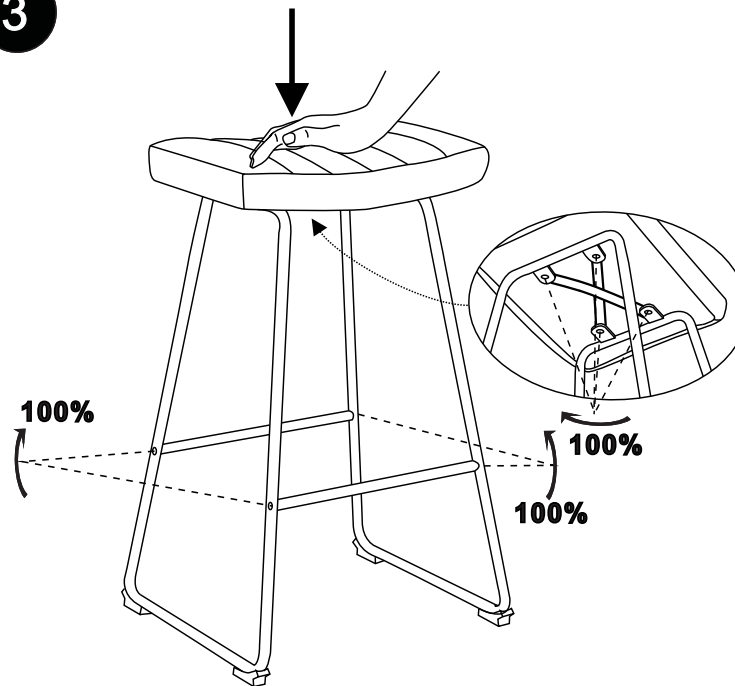
1



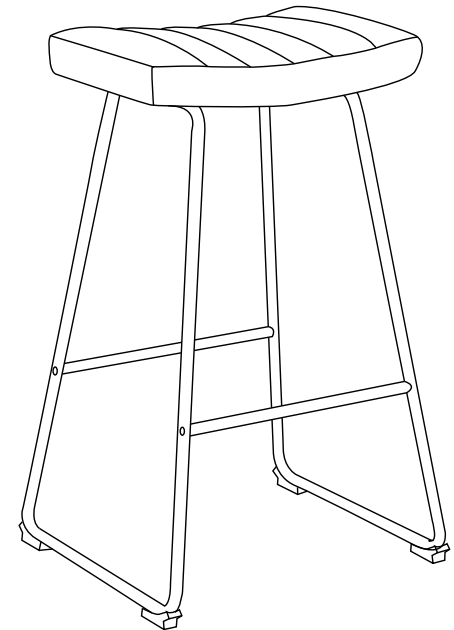
2



3



4



(1)X1



(5)X4



M6X20MM

(2)X2

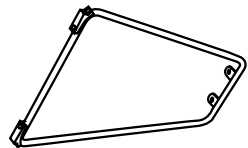


(6)X4

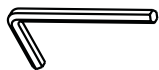


M6X30MM

(3)X2



(7)X1



M6

(4)X2

