



**Силовая скамья  
VictoryFit VF-T22**



**Руководство по использованию**

# Установка и использование

## Предупреждение!

1. Внимательно прочтите это руководство перед установкой и тренировкой.
2. Проконсультируйтесь с врачом перед тренировкой и использованием данного продукта. При появлении головокружений, респираторного дистресс-синдрома, недомогания, разного рода боли и прочих симптомов, немедленно остановитесь и обратитесь к врачу. Запрещается использование продукта пожилым и физически слабым людям, людям, страдающим от гипертонии, сахарного диабета, кардио и других заболеваний. Тренажер не следует использовать людям со средним отитом, спондилитом, плевритом и другими аналогичными заболеваниями.
3. Данный тренажер и все его части не являются игрушками, и содержат части, которые могут вызвать удушье. Разместите продукт в недоступном для детей месте.
4. Продукт следует осмотреть перед использованием, и при наличии каких-либо повреждений, его не следует использовать.
5. Не используйте данный тренажер в коммерческих целях.
6. При использовании данного тренажера пальцы, свободная одежда и волосы должны находиться вдали от движущихся частей. Перед тренировкой следует собрать длинные волосы в пучок и снять все украшения.
7. Используйте тренажер надлежащим образом, в пределах ваших физических сил. Не следует слишком часто использовать данный тренажер.
8. Используйте этот тренажер в месте, свободном от препятствий. Тренажер нельзя использовать на склонах или скользких поверхностях.
9. Занятия следует начинать не менее, чем спустя 40 минут после приема пищи.
10. Расстояние между тренажером и другими предметами должно составлять не менее 0,5 м.
11. Несовершеннолетние лица должны использовать тренажер под присмотром взрослых и строго следовать инструкции по эксплуатации.
12. Только правильная установка, обслуживание и использование оборудования может обеспечить безопасность и эффективную тренировку. Пользователи должны ознакомиться со всеми предупреждениями и мерами предосторожности, связанными с тренажером.

## Хранение и техническое обслуживание

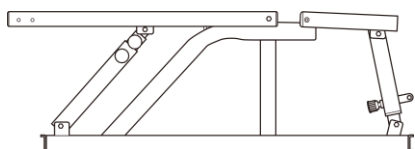
- Храните тренажер в темном месте, и не подвергайте его длительному воздействию солнечного света. Регулярно протирайте поверхность тренажера, не используйте для протирания агрессивные вещества.
- При хранении, не кладите на тренажер тяжелые предметы.



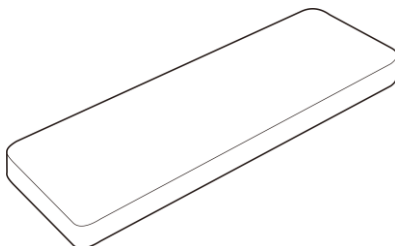
# 1. Установка

Шаг 1: Распакуйте тренажер и убедитесь в наличии всех принадлежностей.

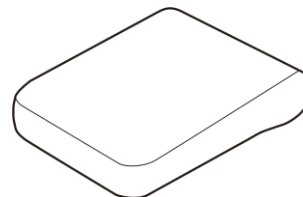
А Основная рама (1)



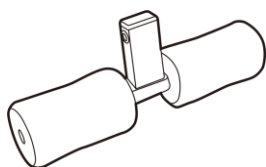
В Большая спинка сиденья (1)



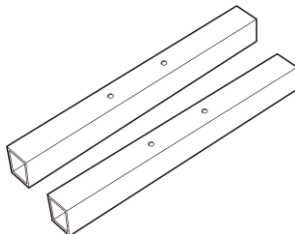
С Малая спинка сиденья (1)



Д Подставка для ног (1)



Е Ножная трубка (2)



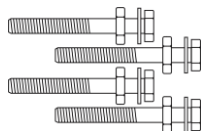
Ф Подножки (4)



## Принадлежности для оборудования

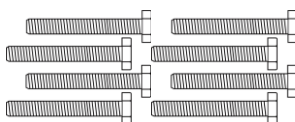
Г Винт 8x65 мм

Зажимные винты 8 x 65 мм (4)



Н Зажимные винты 8x55 мм (8)

)



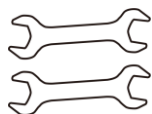
Винт с шестигранной головкой

8x55 мм

(1)

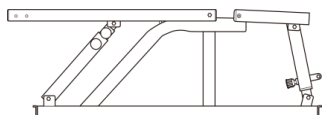


Маленький гаечный ключ (2)

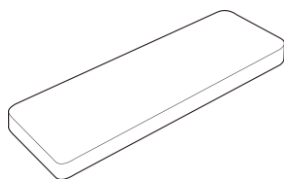


## Шаг 2: Установка спинки кресла

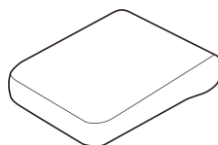
А Основная рама (1)



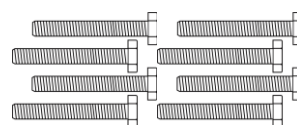
В Большая спинка сиденья (1)



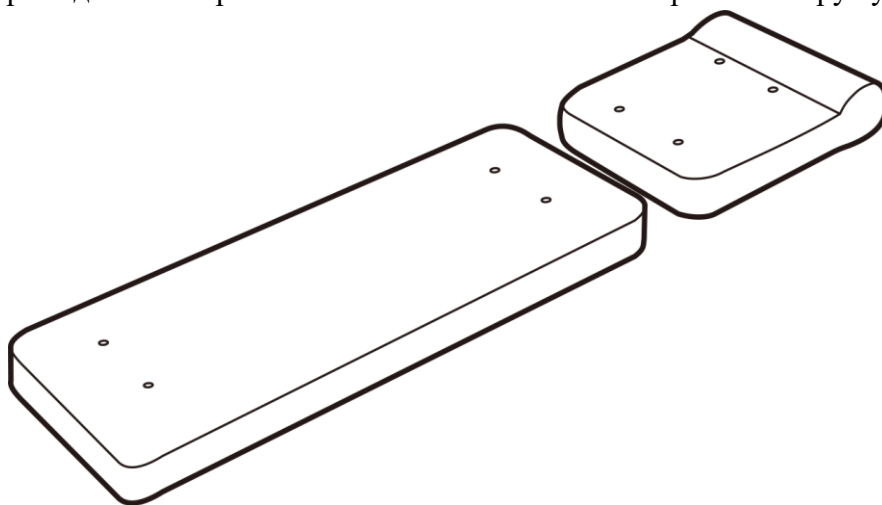
С Малая спинка сиденья (1)



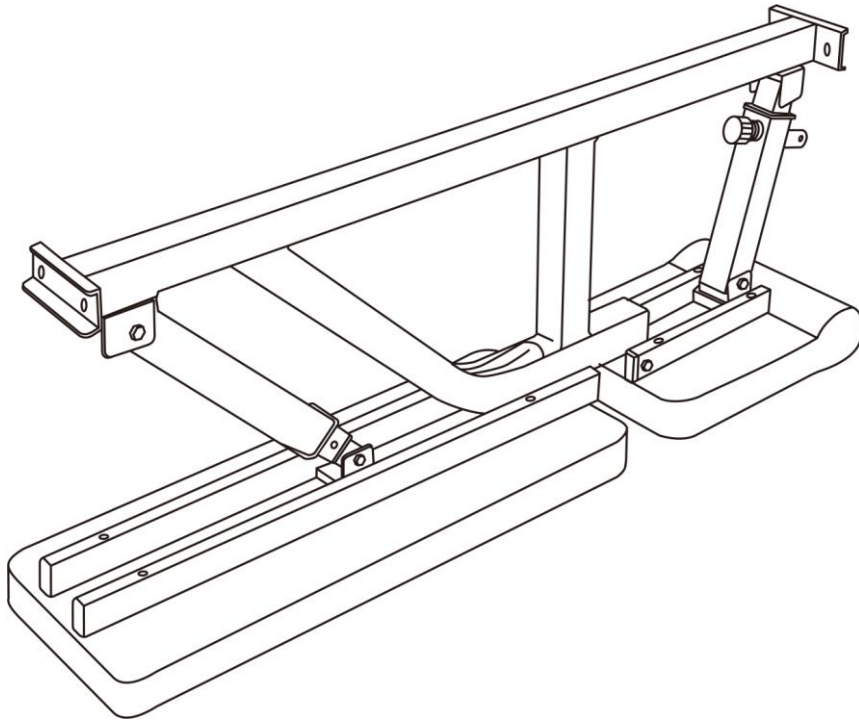
Н Зажимные винты 8x55мм (8 个)



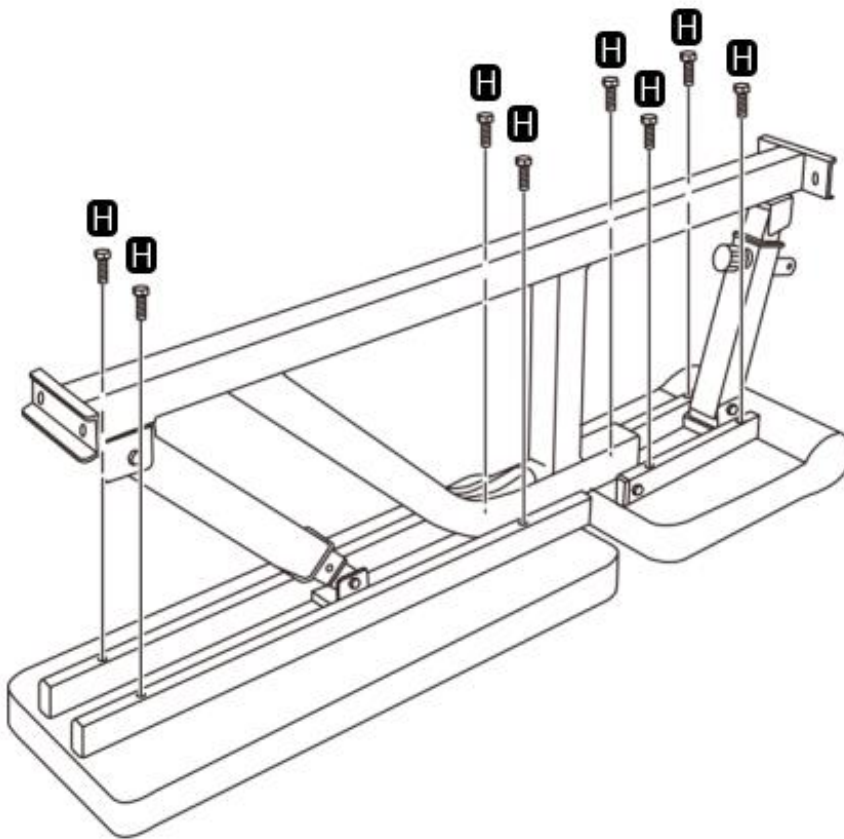
- ① Выровняйте заднюю часть большой спинки и маленькую спинку положите на пол так, чтобы приподнятая сторона маленькой спинки была направлена наружу.



- ② Выровняйте основную раму вверх ногами со спинкой соответствующего размера, обратив при этом внимание на положение отверстия для винта.

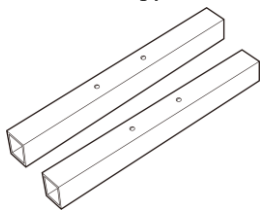


③ Закрепите основную раму и спинку винтами 8x55 мм



### Шаг 3: Установка ножной трубки

Е Ножная трубка (2)

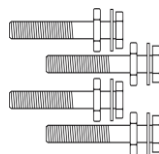


Ф Подножки (4)

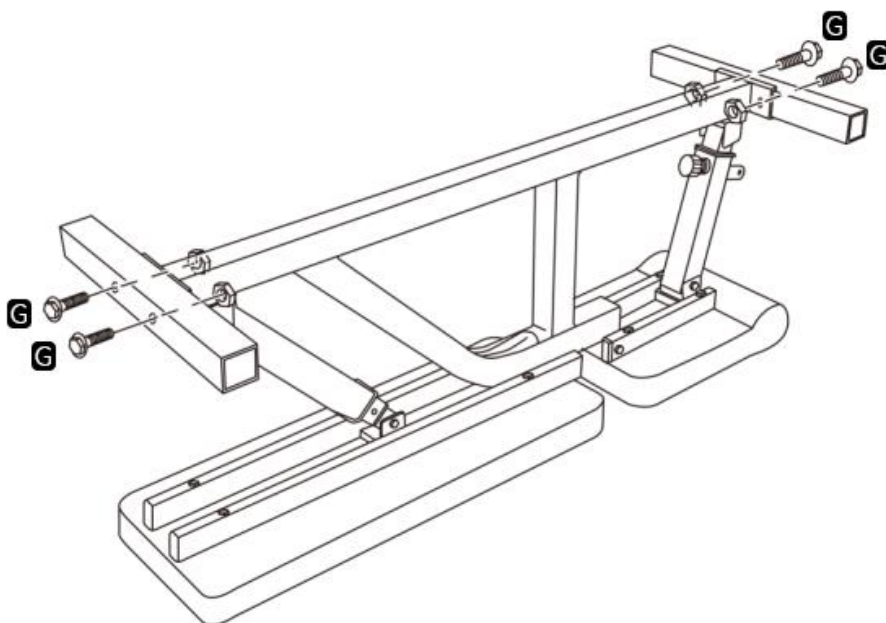


Г Винт 8x65 мм

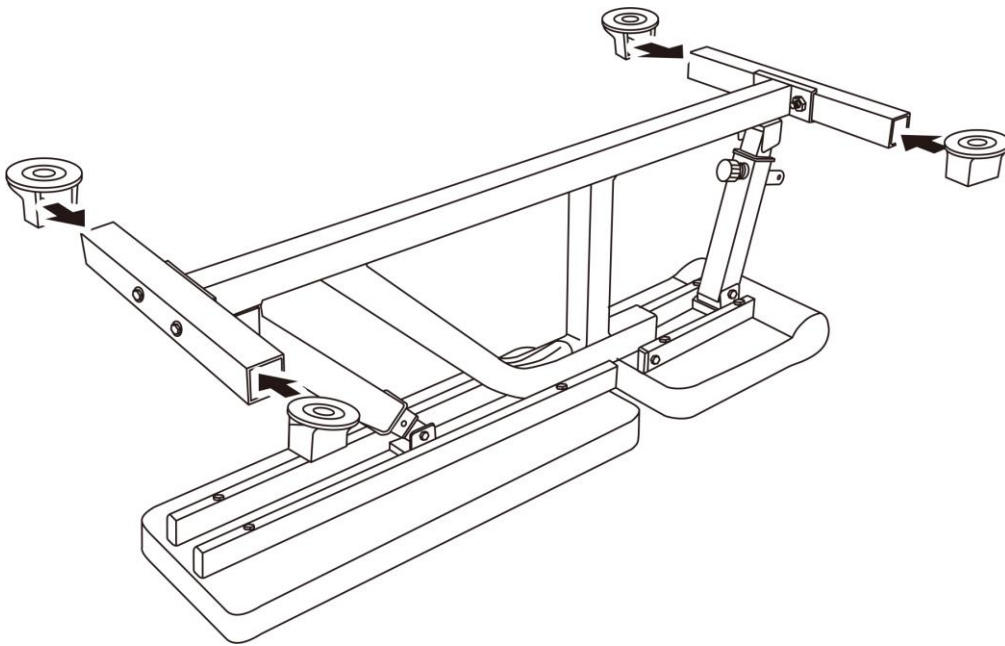
Зажимные винты 8 x 65  
мм (4)



① Закрепите штифт и основную раму винтами 8x65 мм, при этом следует совместить отверстия для винтов.

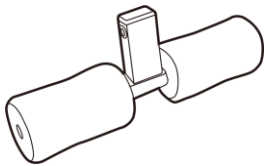


② Вставьте 4 подножки в трубку с помощью штифта.

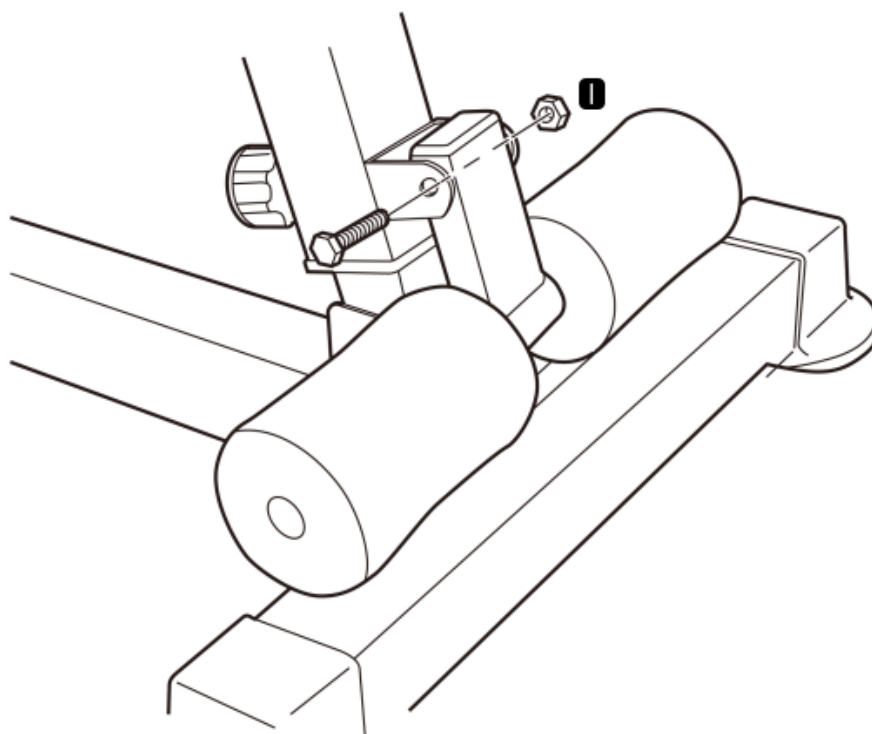


#### Шаг 4: Установка нижней подножки

D Подставка для ног (1) Наружный винт с  
шестигранной  
головкой 8x55 мм



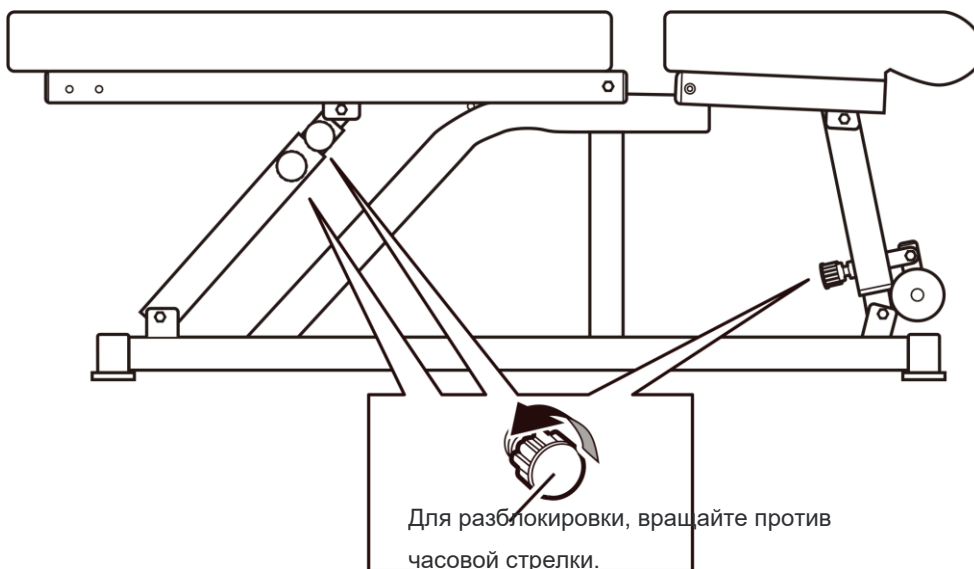
① Опустите ножную трубку в трубку рамы гантели, совместив отверстия, с помощью винтового фиксатора с наружным винтом с шестигранной головкой 8x55 мм.



## Шаг 5. Регулировка угла

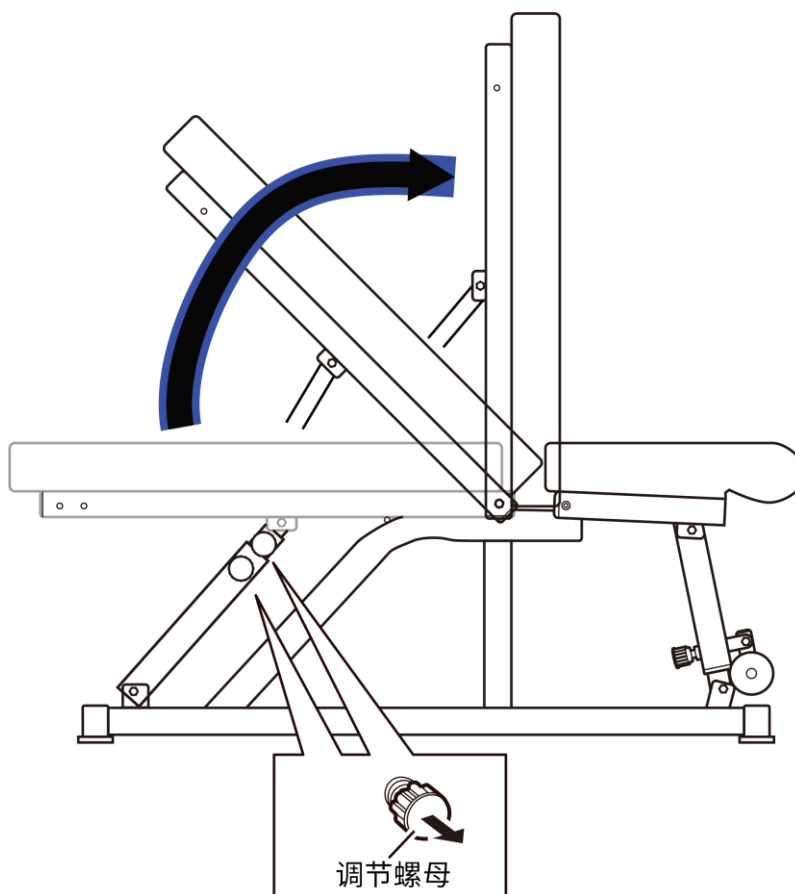
① Сначала разблокируйте регулировочную гайку: поверните против часовой стрелки, чтобы разблокировать





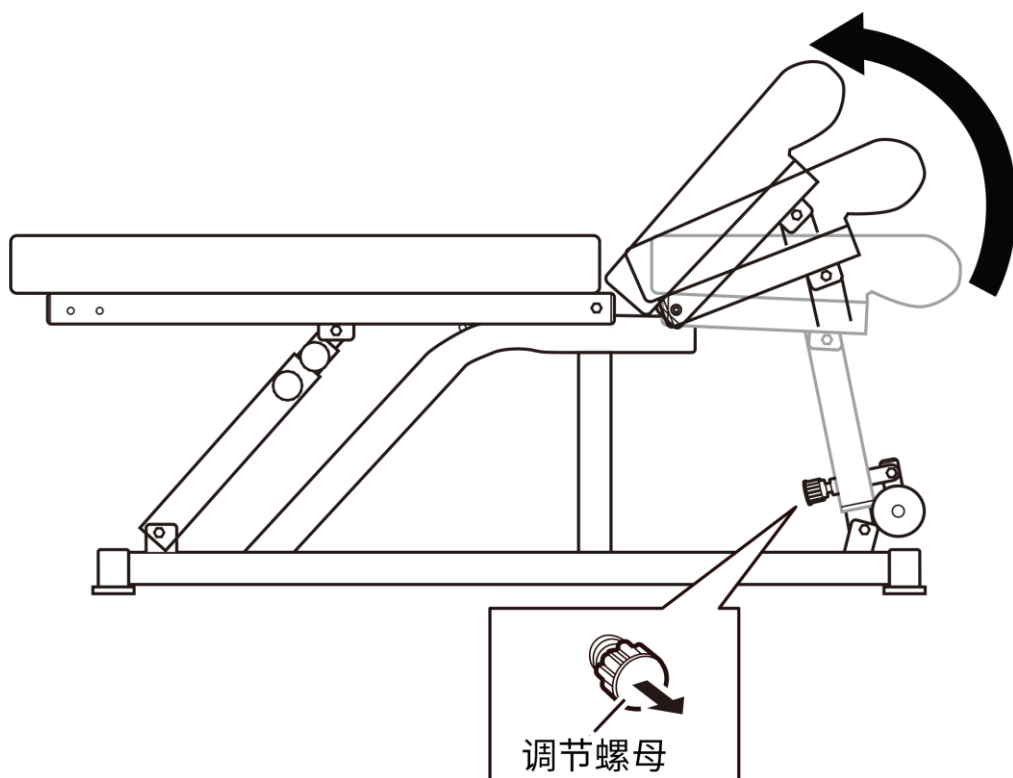
- ② Большую спинку можно регулировать под 11 углами.  
 (0°/ 10°/ 20°/ 28°/ 35°/ 45°/ 50°/ 60°/ 70°/ 80°/ 90°) :

Отвинтите регулировочную гайку, чтобы отрегулировать правильный угол, а затем ослабьте ее.

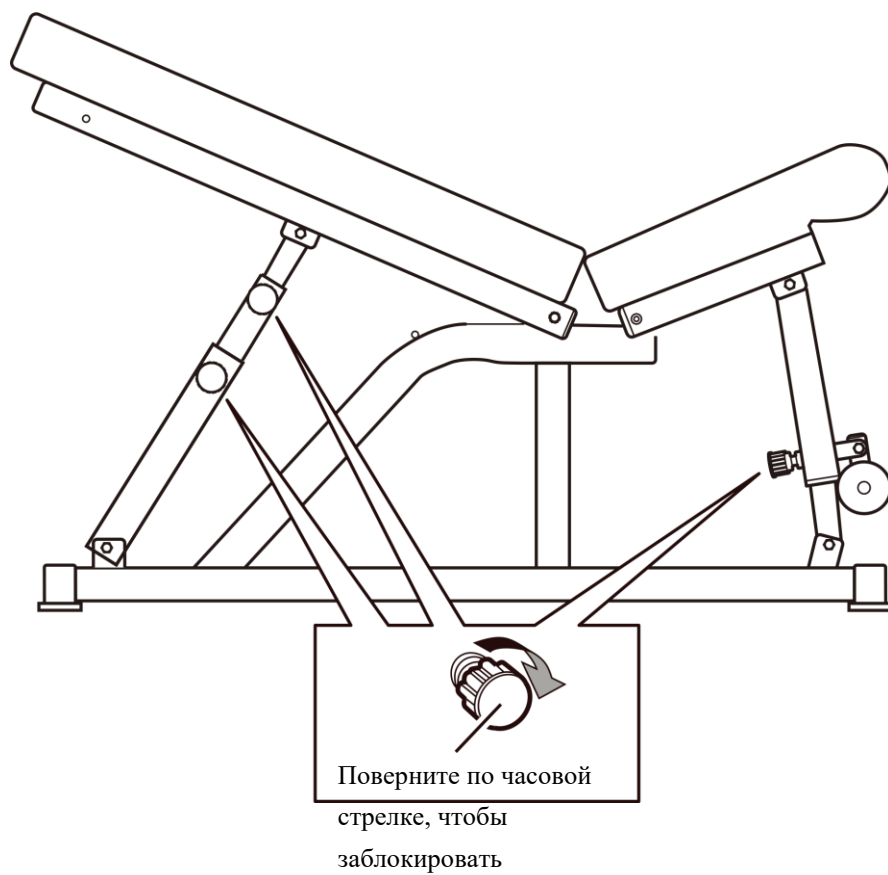


**Примечание:** сначала отрегулируйте нижнюю гайку, а затем верхнюю.

- ③ Для маленькой спинки предусмотрена регулировка под 3-мя углами (0°/ 20°/ 45°) **Отвинтите** регулировочную гайку, чтобы отрегулировать правильный угол, а затем ослабьте ее.



③ Фиксатор регулировочной гайки: поверните фиксатор по часовой стрелке.



## Гарантийные обязательства

Мы предоставляем гарантию качества продукции на один год. В течение срока гарантии мы осуществляем БЕСПЛАТНУЮ замену вышедших из строя деталей. В случае неправильной сборки, неправильной эксплуатации или самостоятельной замены неисправных деталей наша компания снимает с себя всякую ответственность. Для получения гарантийного обслуживания вы обязаны предоставить гарантийный талон продукта, фотографии или другую информацию, запрашиваемую компанией. Данный тренажер предназначен для домашнего использования, если неисправность возникла в результате коммерческого использования, компания не несет никакой ответственности.

Производитель /Manufactory:

Zhejiang zhichi technology co .,ltd

Адрес/Address:

NO.666 Jiuzhou West Road, Economic Development Zone, Yongkang

Страна изготовления: Китай/China

Поставщик:

ООО «Сан Планет СПб», 191167, г. Санкт-Петербург, наб. реки Монастырки, дом 5, Литер В, пом/ком 3-Н/4.

Последнюю версию Руководства пользователя Вы можете найти на сайте поставщика ООО «Сан Планет СПб» [www.victoryfit.ru](http://www.victoryfit.ru). Любое улучшение функционала и технических характеристик продукта происходит без уведомления конечного пользователя.

