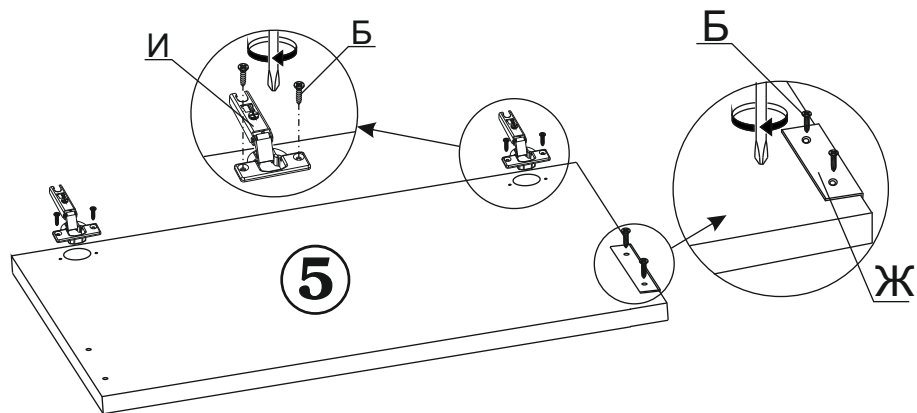
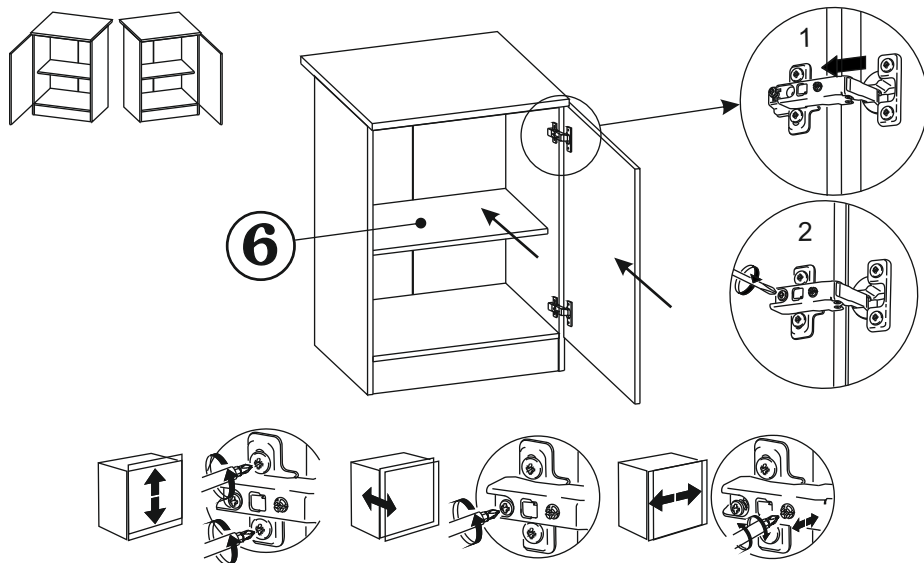


5



6



Изделие готово к эксплуатации.

### 5. СВИДЕТЕЛЬСТВО О ПРИЕМКЕ.

Тумба ТК - 06 соответствует требованиям ТО-27575562-01-2015 и ТО-27575562-02-2015 и признана годной для эксплуатации.

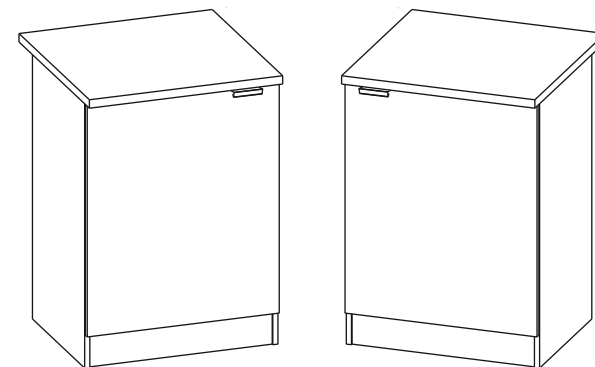
Комплектовщик \_\_\_\_\_  
 ОТК \_\_\_\_\_  
 Дата \_\_\_\_\_

### ВНИМАНИЕ!:

Предприятие-изготовитель оставляет за собой право проводить конструктивные изменения, связанные с внедрением новых материалов и технологий, направленных на повышение качества и долговечности изделий.

Наш адрес: Россия, 124482, г.Москва, Зеленоград Савелкинский проезд, дом 4, офис 1604  
 ООО "Сокол-Т" Тел/факс: +7(495)739-41-48, 739-41-49 www.sokol-mebel.ru

# Тумба ТК-06 850x600x300 ПАСПОРТ



### 1. ТРАНСПОРТИРОВКА, ХРАНЕНИЕ ЭКСПЛУАТАЦИЯ И УХОД ЗА МЕБЕЛЬЮ.

Изделие допускается транспортировать в упаковке предприятия-изготовителя любым видом транспорта при условии надежной защиты от механических повреждений и влаги (атмосферных осадков и т.д.)

Не допускается воздействие влаги. Изделие должно храниться и эксплуатироваться в сухих и теплых помещениях. Не рекомендуется устанавливать изделие около источников тепла.

Удаление пыли с поверхности изделия следует производить мягкой тканью с использованием специальных составов по уходу за мебелью.

### 2. ГАРАНТИИ ИЗГОТОВИТЕЛЯ

Предприятие - изготовитель гарантирует соответствие Тумбы **ТК-06** требованиям **ТО-27575562-01-2015** и **ТО-27575562-02-2015** при соблюдении правил транспортировки, хранения и эксплуатации.

Гарантийный срок эксплуатации 24 месяца с момента приобретения. Срок службы изделия 5 лет.

Предприятие-изготовитель не несет ответственности за недостатки изделия, появившиеся в результате несоблюдения Покупателем правил эксплуатации, сборки, транспортировки и ухода за мебелью.

### 3. УКАЗАНИЯ ПО СБОРКЕ ТУМБЫ ТК-06

Сборку изделия рекомендуем доверить специалисту. В случае самостоятельной сборки строго следуйте указаниям настоящей инструкции. Предприятие-изготовитель не несет ответственность за повреждения изделия, произошедшие во время сборки.

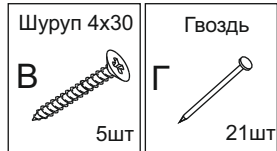
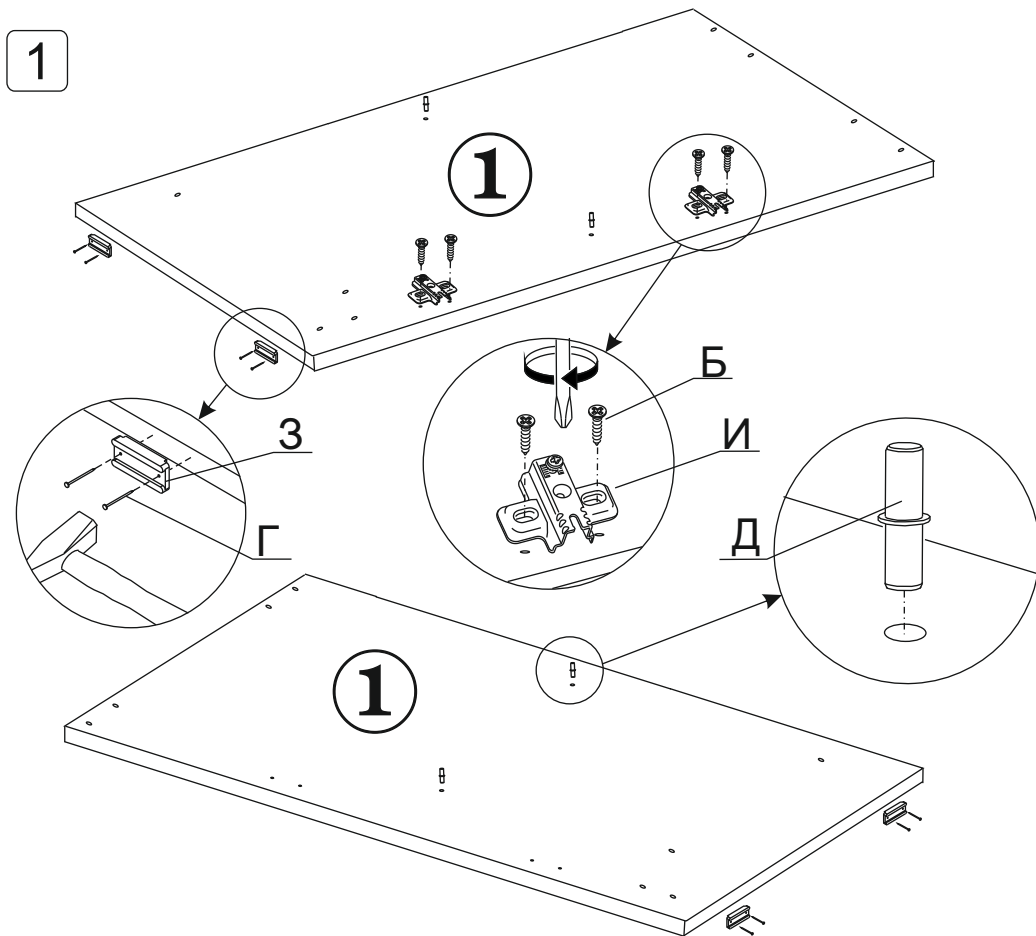
Конструкция тумбы позволяет как право, так и левостороннюю установку двери, для чего в соответствующих деталях имеются дополнительные отверстия для крепежа.

Для сборки изделия необходим следующий инструмент: крестовая отвертка, молоток, ключ - шестигранник для винтовой стяжки (входит в комплект изделия).

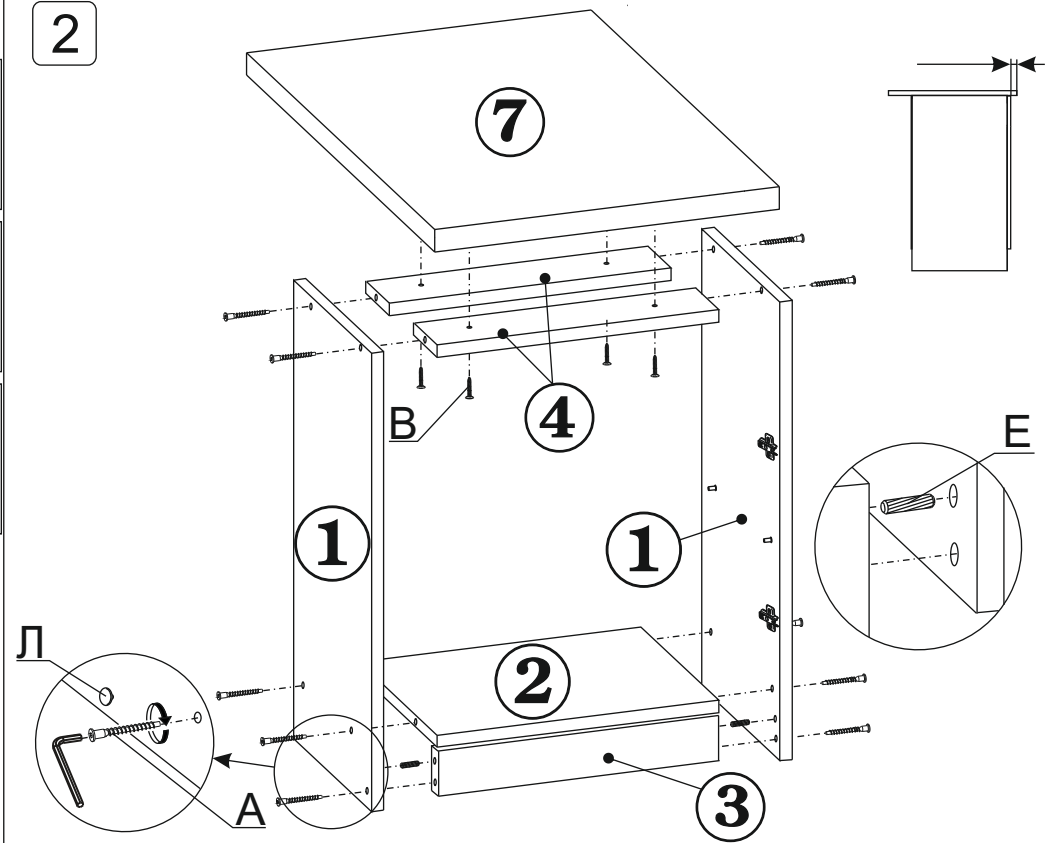
#### 4. КОМПЛЕКТНОСТЬ ПОСТАВКИ.

№ поз.	Наименование	Размер	Кол-во
1	Боковая стенка	820 x 446	2
2	Дно	568 x 446	1
3	Цоколь	568 x 100	1
4	Монтажная планка	568 x 100	2
5	Дверь	716 x 596	1
6	Полка	566 x 356	1
7	Столешница	600 x 600	1
8	Задняя стенка ( ДВП )	716 x 297	2

Полко-держатель Д 5шт	Шкант Е 3шт	Ручка Ж 1шт	Наконечник З 4шт	Петля 4х-шарнирная И 2 компл	Профиль стыковочный К 1шт	Заглушка для винтовой стяжки Л 11шт	Ключ для винтовой стяжки М 1шт
-----------------------------	-------------------	-------------------	------------------------	---------------------------------------	------------------------------------	---	--



**2**



**3**

