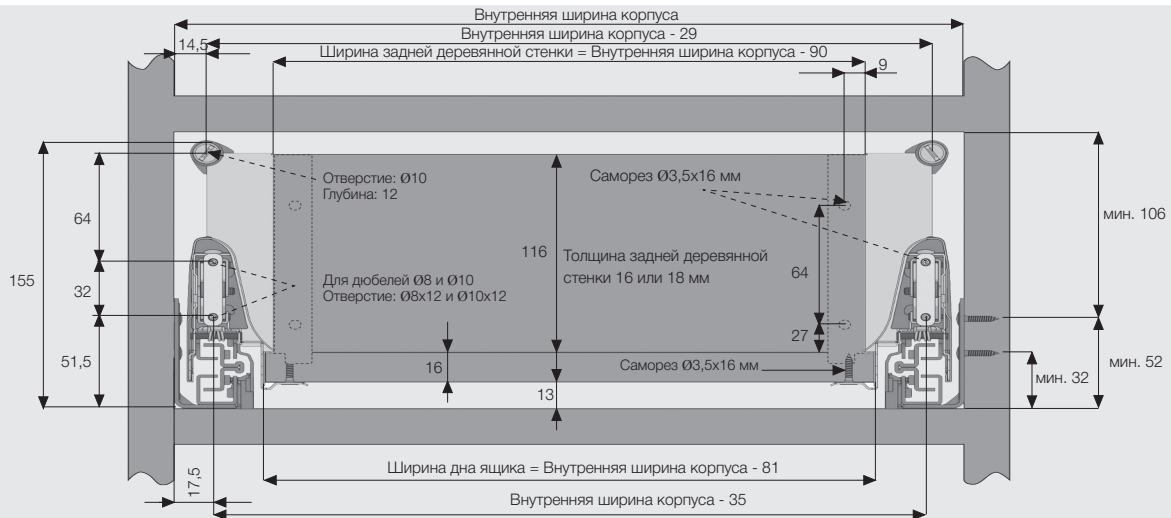
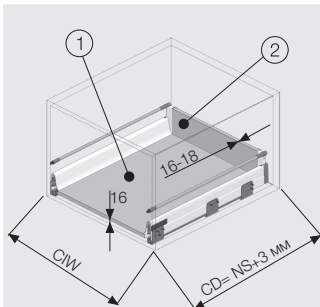


Установочные размеры

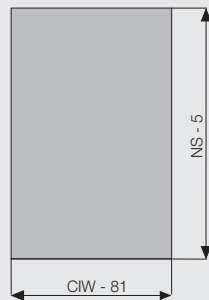


Установка задней деревянной стенки

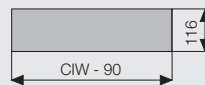


CD Глубина корпуса
CIW Внутренняя ширина корпуса
NS Номин. размер

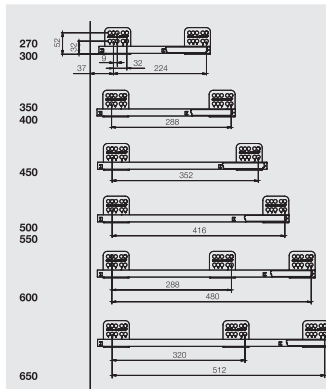
1. Дно ящика



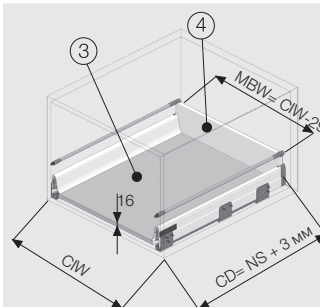
2. Задняя деревянная стенка ящика



Расположение винтов для направляющих

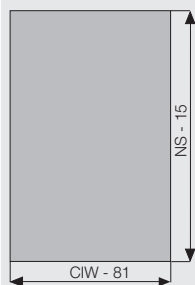


Установка задней металлической стенки



CD Глубина корпуса
CIW Внутренняя ширина корпуса
NS Номин. размер
MBW Ширина задней металлической стенки

3. Дно ящика



4. Задняя металлическая стенка с одним релингом

Заказ: 1279032*MBW
Для заказа необходимого цвета в конце семизначного артикула укажите соответствующую цифру:
1= Белый 3= Серый 5=Черный
Расчет для боковин корпуса толщиной 18 мм. Например, ширина корпуса составляет 600 мм
Внутренняя ширина корпуса = 564 мм, MBW = 564 мм - 29 мм = 535 мм; Заказ: 12790321535

Цвет MBW

*Отдельно можно заказать задние металлические стенки для ящиков, толщина боковин корпуса которых не равна 18 мм

Номин. размер	Белый	Серый	Черный	Упаковка
300 мм	12790321235	12790323235	12790325235	25 шт
450 мм	12790321385	12790323385	12790325385	25 шт
500 мм	12790321435	12790323435	12790325435	25 шт
600 мм	12790321535	12790323535	12790325535	10 шт
800 мм	12790321735	12790323735	12790325735	10 шт
900 мм	12790321835	12790323835	12790325835	10 шт
1200 мм	127903211135	127903231135	127903251135	10 шт

Рекомендуемые виды крепежа для установки направляющих

Саморез Ø3,5 x 16 мм



Евровинт Ø6,1 x 11,5 мм



*Все размеры, указанные на чертежах, приведены в мм