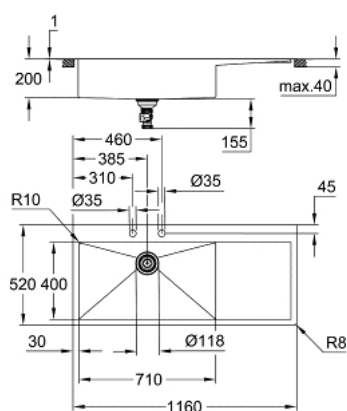


31 581 SD1 K1000 МОЙКА ИЗ НЕРЖАВЕЮЩЕЙ СТАЛИ С КОРЗИНЧАТЫМ ВЕНТИЛЕМ



ОПИСАНИЕ ПРОДУКТА

- модель: K1000 80-S 116/52 1.0 расположение чаши слева
- типы монтажа: встраиваемый сверху (накладной) или в один уровень со столешницей
- материал: нержавеющая сталь AISI 304 (V2A)
- толщина материала: 1 мм
- GROHE StarLight хромированное покрытие поверхности
- покрытие: сатиновое
- GROHE Whisper
- минимальный размер шкафа: 800 мм
- размер: 1160 x 520 мм
- 1 чаша: 710 x 400 мм
- Внешний радиус: R3, внутренний радиус: R10
- GROHE FastFixation система быстрого монтажа
- мойка монтируется слева
- монтажное отверстие (установка на столешницу): 1145 x 505 мм (R3)
- монтажное отверстие (установка вровень со столешницей): 1145 x 505 мм (R3), доп. выемка на верхней поверхности: 1161 x 521 (R8) с глубиной 3,5 мм
- сливной гарнитур: Ø 3.5"/90 мм + клапан-автомат
- аксессуары вкл.: сливной клапан с поворотной ручкой, сливной гарнитур, корзинчатый вентиль, монтажный набор
- опция: автоматический сливной клапан с нажимным механизмом (40 986 SD0), приобретается отдельно
- количество крепежных элементов в комплекте (накладной монтаж): 10

31 581 SD1 K1000 МОЙКА ИЗ НЕРЖАВЕЮЩЕЙ СТАЛИ С КОРЗИНАТЫМ ВЕНТИЛЕМ

ЗАПАСНЫЕ ЧАСТИ

- 1: automatic plug (Order-nr. 42588SD1)
- 2: Поворотная рукоятка (Order-nr. 42586SD0)
- 3: cover element (Order-nr. 42590SD1)
- 4: Siphon (Order-nr. 42617000)

