

Saturn[®]

ST-EK8416

ELECTRIC KETTLE

ЭЛЕКТРОЧАЙНИК

ЕЛЕКТРОЧАЙНИК



Saturn

ELECTRIC KETTLE

Dear Buyer!

We congratulate you on having bought the device under trade name "Saturn". We are sure that our devices will become essential and reliable assistance in your housekeeping.

Avoid extreme temperature changes. Rapid temperature change (e.g. when the unit is moved from freezing temperature to a warm room) may cause condensation inside the unit and a malfunction when it is switched on. In this case leave the unit at room temperature for at least 1.5 hours before switching it on. If the unit has been in transit, leave it indoors for at least 1.5 hours before starting operation.

SAFETY MEASURES

1. Please read these operating instructions before connecting your kettle to power supply in order to avoid damage due to incorrect use.
2. Before the first switching on check that the voltage indicated on the rating label corresponds to the mains voltage in your house.
3. Incorrect operation and improper handling can lead to malfunction of the appliance and injuries to the user.
4. For domestic use only. Do not use for industrial purposes.
5. Always unplug the appliance from the power supply when not in use.
6. Keep the base unit away from water and protect from splashes.
7. Do not submerge cord, plug, or kettle in water or other liquids. If it has happened, remove the plug from the wall socket immediately and have the unit checked by an expert before using it again.
8. Do not operate any appliance with a damaged cord or plug, or after the appliance has malfunctioned or has been damaged in any manner. In such cases take the appliance to a qualified specialist for check or repair.
9. Ensure that the cord does not hang over sharp edges and keep it away from hot surfaces.
10. To disconnect the appliance from the power supply pull it out by the plug only, not by the cord.
11. Place the appliance on a dry stable surface, away from sources of heat

(e.g. hotplates), do not place it under curtains or shelves.

12. Do not leave the appliance unattended when in use.

13. The appliance is not intended for use by persons (including children) with reduced physical, sensory or mental capabilities, or lack of experience and knowledge, unless they have been given supervision or instruction concerning use of the appliance by a person responsible for their safety.

14. Children should be supervised to ensure that they do not play with the appliance.

15. Use the kettle only with the base unit supplied, and do not use the base unit for any other purposes.

16. Never take the kettle from its base while in operation. Switch the appliance off first.

Attention: Do not open the lid while water is boiling.

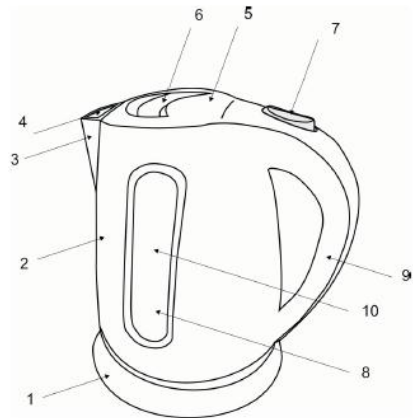
17. Close the lid properly before switching on. Otherwise the appliance will not switch off automatically, and the hot water may overflow.

18. The kettle is for heating water only, not for any other purposes and liquids. Service life – 3 years.

BEFORE USING FOR THE FIRST TIME

- Remove all packing materials.
 - Place the filter.
 - Fill the kettle with cool water up to the maximum level mark and boil it.
 - Empty the kettle.
- Repeat this operation. The appliance is ready for use.

DESCRIPTION



- 1- Base unit with cord storage compartment
- 2- Body
- 3- Spout
- 4- Removable filter
- 5- Lid
- 6- Lid open handle
- 7- On/Off switch
- 8- Inner indicator light
- 9- Handle
- 10- Double water level scale

INSTRUCTION FOR USE

FILTER PLACING

- Open the lid.
- Place the filter between two grooves near the spout at the front of the kettle.
- Ensure that the filter is pressed properly down to the bottom of the grooves, and then close the lid.

Note: Never leave the filter loose in the kettle. Never remove the filter while the kettle contains hot water.

FILLING

- Remove the kettle from the base unit.
- You can fill the kettle with water via the spout or neck with open lid.
- Do not fill the kettle with less than 0.5L of water (below "MIN" mark) to prevent it from operating dry.
- Do not fill the kettle with more than 1.7L of water (above "MAX" mark) to avoid overflowing and water spilling out during the boiling.

SWITCHING ON

- After filling with water, place the kettle on the base unit.
- Connect the plug to the power supply and push On/Off switch. The appliance will turn on, and the indicator will light.

SWITCHING OFF

-When water begins to boil, the kettle will switch off automatically, and the indicator light will go off.

Note: This appliance has a safety system, which automatically switches the heating element off if the appliance inadvertently has been switched on empty, or if it operates dry. In this case, let the appliance cool down 10 minutes before filling with water again.

SWITCHING ON AGAIN

If the kettle has been switched off automatically, it can be switched on again after cooling for 15-20 seconds.

CARE AND CLEANING

- Open the lid and pour out the water through the orifice.
- Always remove the plug from the socket and let the appliance cool down completely.
- Clean the outside of the kettle and the base unit with a soft damp cloth, then wipe with a dry cloth. Do not use any abrasive materials.
- Remove scale regularly using special descaling agents available at the market, following given instructions.

Filter cleaning

- Remove the filter out of the kettle.
- Place it under a jet of tap water and rub gently with a soft brush (not included).
- Return the filter to its place.

TECHNICAL DATA

Power: 1850-2200 W
 Voltage: 220-240 V
 Frequency: 50 Hz
 Current: 8.4 A

SET

ELECTRIC KETTLE	1
INSTRUCTION MANUAL	
WITH WARRANTY BOOK	1
PACKAGE	1

ENVIRONMENT FRIENDLY DISPOSAL



You can help protect the environment! Please remember to respect the local regulations: hand in the non-working electrical equipment to an appropriate waste disposal center.

The manufacturer reserves the right to change the specification and design of goods.

ЭЛЕКТРОЧАЙНИК

Уважаемый покупатель!

Поздравляем Вас с приобретением изделия торговой марки "Saturn". Мы уверены, что наши изделия будут верными и надежными помощниками в Вашем домашнем хозяйстве. Не подвергайте устройство резким перепадам температур. Резкая смена температуры (например, внесение устройства с мороза в теплое помещение) может вызвать конденсацию влаги внутри устройства и нарушить его работоспособность при включении. Устройство должно отстояться в теплом помещении не менее 1,5 часов. Ввод устройства в эксплуатацию после транспортировки производить не ранее, чем через 1,5 часа после внесения его в помещение.

МЕРЫ ПРЕДОСТОРОЖНОСТИ

1. Пожалуйста, прочитайте эту инструкцию по эксплуатации перед подключением чайника к источнику питания, чтобы избежать повреждения в результате неправильного использования.
2. Перед первым включением проверьте, чтобы напряжение, указанное на табличке прибора, соответствовало напряжению электросети в вашем доме.
3. Неправильная эксплуатация и неправильное обращение может привести к сбоям в работе прибора и причинить вред пользователю.
4. Прибор предназначен для домашнего использования. Не используйте для промышленных целей.
5. Всегда отключайте прибор от электросети, если он не используется.
6. Держите базу вдали от воды и защищайте от брызг.
7. Не погружайте шнур, вилку или чайник в воду или другие жидкости. Если это произошло, немедленно выньте вилку из розетки. Прибор должен быть проверен экспертом, прежде чем использовать его снова.
8. Не используйте прибор с поврежденным проводом или вилкой, а также после того, как прибор был

неисправен или поврежден. В таких случаях обращайтесь к квалифицированному специалисту для проверки или ремонта.

9. Убедитесь, чтобы шнур не свисал с острых краев поверхностей и держите его подальше от горячих предметов.

10. Отключая прибор от источника питания, тяните за вилку, но не за шнур.

11. Размещайте чайник на сухой ровной поверхности, вдали от источников тепла (например, конфорки), не ставьте его под шторами или полками.

12. Не оставляйте прибор без присмотра во время использования.

13. Устройство не предназначено для использования лицами (в том числе детьми) с ограниченными физическими, сенсорными или умственными способностями, или недостатком опыта и знаний, если они не находятся под контролем или не получили инструкций относительно использования прибора лицом, ответственным за их безопасность.

14. Следите, чтобы дети не играли с прибором.

15. Используйте чайник только с базой, идущей в комплекте. Не используйте базу для любых других целей.

16. Никогда не снимайте чайник с базы во время работы. Сперва выключите прибор.

Внимание: Не открывайте крышку во время кипения воды.

17. Перед включением плотно закройте крышку, иначе прибор не выключится автоматически, и горячая вода может выплеснуться.

18. Чайник предназначен для нагрева воды, а не для других целей и жидкостей.

Срок службы – 3 года.

ПЕРЕД ПЕРВЫМ ИСПОЛЬЗОВАНИЕМ

-Снимите все упаковочные материалы.

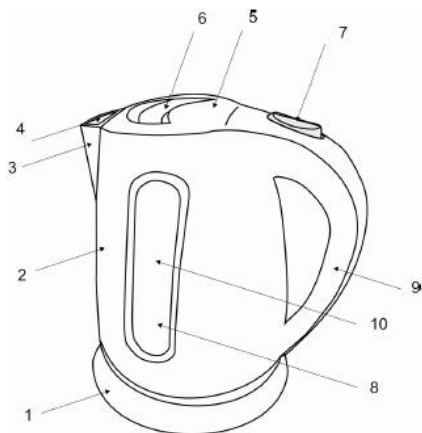
-Вставьте фильтр.

-Налейте в чайник прохладную воду до максимальной отметки уровня и закипятите.

-Вылейте воду из чайника.

Повторите процедуру. Чайник готов к использованию.

ОПИСАНИЕ



- 1- База с отсеком для шнура
- 2- Корпус
- 3- Носик
- 4- Съёмный фильтр
- 5- Крышка
- 6- Ручка для открывания крышки
- 7- Кнопка Вкл./Выкл.
- 8- Световая индикация
- 9- Ручка
- 10- Двойная шкала уровня воды

ЭКСПЛУАТАЦИЯ

УСТАНОВКА ФИЛЬТРА

- Откройте крышку.
- Поместите фильтр между двумя канавками возле носика в передней части чайника.
- Убедитесь, что фильтр прижат правильно до низа канавок, а затем закройте крышку.

Примечание: Никогда не оставляйте фильтр незафиксированным. Не извлекайте фильтр, когда в чайнике находится горячая вода.

НАПОЛНЕНИЕ

- Снимите чайник с базы.
- Вы можете залить воду в чайник через носик, либо через горловину, открыв крышку.
- Не наполняйте чайник менее чем на 0,5 литра воды (ниже отметки "MIN"), чтобы предотвратить выкипание.
- Не наполняйте чайник более чем на 1,7 литра воды (выше отметки

"MAX"), чтобы избежать выплескивания воды во время кипения.

ВКЛЮЧЕНИЕ

- Наполнив чайник водой, поставьте его на базу.
- Подсоедините прибор к источнику питания и нажмите кнопку On/Off. Прибор включится, и индикатор работы загорится.

ВЫКЛЮЧЕНИЕ

- Когда вода закипит, чайник автоматически выключится, а индикатор погаснет.

Примечание: Этот прибор имеет предохранитель, который автоматически выключает нагревательный элемент, если чайник случайно был включен пустым или если вода выкипела. В этом случае дайте чайнику остыть 10 минут, прежде чем снова наполнить водой.

ПОВТОРНОЕ ВКЛЮЧЕНИЕ

- Если чайник выключился автоматически, его можно снова включить после того, как он немного остыл в течение 15-20 секунд.

ЧИСТКА И УХОД

- Откройте крышку и вылейте воду через горловину.
- Всегда вынимайте вилку из розетки и давайте прибору полностью остыть.
- Очистите внешнюю поверхность чайника и базу мягкой влажной тканью, затем протрите сухой тканью. Не используйте абразивные материалы.
- Регулярно удаляйте накипь, используя специальные средства для удаления накипи, следуя инструкциям на упаковке.

Чистка фильтра

- Выньте фильтр из чайника.
- Промойте фильтр под струей проточной воды, очищая его мягкой щеткой (не поставляется в комплекте).
- Вставьте фильтр обратно в чайник.

ТЕХНИЧЕСКИЕ ХАРАКТЕРИСТИКИ

Мощность:	1850-2200 Вт
Напряжение:	220-240 В
Частота:	50 Гц
Сила тока:	8,4 А

КОМПЛЕКТАЦИЯ

ЭЛЕКТРОЧАЙНИК	1
ИНСТРУКЦИЯ ПО ЭКСПЛУАТАЦИИ	1
С гарантійним талоном	1
УПАКОВКА	1

БЕЗОПАСНОСТЬ ОКРУЖАЮЩЕЙ СРЕДЫ. УТИЛИЗАЦИЯ



Вы можете помочь в охране окружающей среды! Пожалуйста, соблюдайте местные правила: передавайте неработающее электрическое

оборудование в соответствующий центр утилизации отходов.

Производитель оставляет за собой право вносить изменения в технические характеристики и дизайн изделий.



ЕЛЕКТРОЧАЙНИК

Шановний покупцю!

Вітаємо Вас із придбанням виробу торгівельної марки "Saturn". Ми впевнені, що наші вироби будуть вірними й надійними помічниками у Вашому домашньому господарстві.

Не піддавайте пристрій різким перепадам температур. Різка зміна температури (наприклад, внесення пристрою з морозу в тепле приміщення) може викликати конденсацію вологи всередині пристрою та порушити його працездатність при вмиканні. Пристрій повинен відстоятися в теплом приміщенні не менше ніж 1,5 години. Введення пристрою в експлуатацію після транспортування проводити не раніше, ніж через 1,5 години після внесення його в приміщення.

ЗАПОБІЖНІ ЗАХОДИ

1. Будь ласка, прочитайте цю інструкцію з експлуатації перед підключенням чайника до джерела живлення, щоб уникнути

пошкодження в результаті неправильного використання.

2. Перед першим вмиканням перевірте, щоби напруга, вказана на табличці приладу, відповідала напрузі електромережі у вашому будинку.

3. Неправильна експлуатація і неправильне поводження може призвести до збоїв у роботі приладу і завдати шкоди здоров'ю користувача.

4. Прилад призначений для домашнього використання. Не використовуйте для промислових цілей.

5. Завжди від'єднуйте прилад від електромережі, якщо він не використовується.

6. Тримайте базу подалі від води і захищайте від бризок.

7. Не занурюйте шнур, штепсель або чайник у воду або інші рідини. Якщо це сталося, негайно вийміть штепсель з розетки. Прилад повинен бути перевірений фахівцем, перш ніж використовувати його знову.

8. Не використовуйте прилад із пошкодженим шнуром або штепселем, а також після того, як прилад був несправний або пошкоджений. В таких випадках звертайтеся до кваліфікованого фахівця для перевірки або ремонту.

9. Переконайтеся, щоби шнур не звисав з гострих країв поверхонь і тримайте його подалі від гарячих предметів.

10. Вимикаючи прилад з джерела живлення, тягніть за штепсель, але не за шнур.

11. Розміщуйте чайник на сухій рівній поверхні, подалі від тепла (наприклад, конфорки), не ставте його під шторами або полицями.

12. Не залишайте прилад без нагляду під час використання.

13. Прилад не призначений для використання особами (у тому числі дітьми) з обмеженими фізичними, сенсорними або розумовими здібностями, або браком досвіду і знань, якщо вони не знаходяться під контролем або не отримали інструкцій щодо використання приладу особою, відповідальною за їх безпеку.

14. Стежте, щоби діти не гралися з приладом.

15. Використовуйте чайник тільки з базою, що йде у комплекті. Не використовуйте базу для будь-яких інших цілей.

16. Ніколи не знімайте чайник з бази під час роботи. Спершу вимкніть прилад.

Увага: Не відкривайте кришку під час кип'ятіння води.

17. Перед вмиканням щільно закрийте кришку, інакше прилад не вимкнеться автоматично, і гаряча вода може виплеснутися.

18. Чайник призначений для нагріву води, а не для інших цілей і рідин.

Термін служби – 3 роки.

ПЕРЕД ПЕРШИМ ВИКОРИСТАННЯМ

- Зніміть всі пакувальні матеріали.

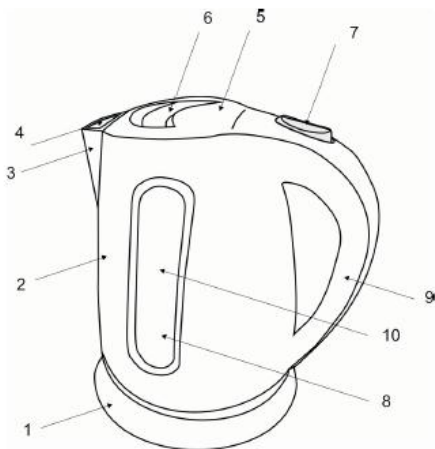
- Встановіть фільтр.

- Влийте в чайник прохолодну воду до максимальної позначки рівня і закип'ятіть.

- Вилийте воду з чайника.

Повторіть процедуру. Чайник готовий до використання.

ОПИС



- 1- База з відсіком для шнура
- 2- Корпус
- 3- Носик
- 4- Знімний фільтр
- 5- Кришка
- 6- Ручка для відкривання кришки
- 7- Кнопка Увімк./Вимк.
- 8- Світлова індикація
- 9- Ручка
- 10- Подвійна шкала рівня води

ЕКСПЛУАТАЦІЯ

ВСТАНОВЛЕННЯ ФІЛЬТРА

- Відкрийте кришку.

- Вставте фільтр між двома канавками біля носика у передній частині чайника.

- Переконайтеся, що фільтр притиснутий правильно до низу канавок, а потім закрийте кришку.

Примітка: Ніколи не залишайте фільтр незафіксованим. Не виймайте фільтр, коли в чайнику знаходиться гаряча вода.

НАПОВНЕННЯ

- Зніміть чайник з бази.

- Ви можете залити воду в чайник через носик, або через горловину, відкривши кришку.

- Не наповнюйте чайник менш ніж на 0,5 літра води (нижче позначки "MIN"), щоби запобігти википанню.

- Не наповнюйте чайник більш ніж на 1,7 літра води (вище позначки "MAX"), щоби уникнути випліскування води під час кипіння.

ВМИКАННЯ

- Наповнивши чайник водою, поставте його на базу.

- Під'єднайте прилад до джерела живлення і натисніть кнопку On/Off. Прилад увімкнеться, індикатор роботи загориться.

ВИМКНЕННЯ

- Коли вода закипить, чайник автоматично вимкнеться, а індикатор згасне.

Примітка: Цей прилад має запобіжник, який автоматично вимикає нагрівальний елемент, якщо чайник випадково був включений порожнім або якщо вода википіла. В цьому випадку дайте чайнику охолонути 10 хвилин, перш ніж знову наповнити водою.

ПОВТОРНЕ ВМИКАННЯ

Якщо чайник вимкнувся автоматично, його можна знову увімкнути після того, як він трохи охолов протягом 15-20 секунд.

ЧИЩЕННЯ І ДОГЛЯД

- Відкрийте кришку і вилийте воду через горловину.

- Завжди виймайте штепсель з розетки і давайте приладу повністю охолонути.

-Очистіть зовнішню поверхню чайника і базу м'якою вологою тканиною, потім протріть сухою тканиною. Не використовуйте абразивні матеріали.

-Регулярно видаляйте накип, використовуючи спеціальні засоби для видалення накипу, слідуючи інструкціям на упаковці.

Чищення фільтра

-Витягніть фільтр із чайника.

-Промийте фільтр під струменем проточної води, очищаючи його м'якою щіткою (не поставляється в комплекті).

-Вставте фільтр назад у чайник.

ТЕХНІЧНІ ХАРАКТЕРИСТИКИ

Потужність: 1850-2200 Вт

Напруга: 220-240 В

Частота: 50 Гц

Сила струму: 8,4 А

КОМПЛЕКТАЦІЯ

ЕЛЕКТРОЧАЙНИК 1

ІНСТРУКЦІЯ З ЕКСПЛУАТАЦІЇ

З ГАРАНТІЙНИМ ТАЛОНОМ 1

УПАКОВКА 1

БЕЗПЕКА НАВКОЛИШНЬОГО СЕРЕДОВИЩА. УТИЛІЗАЦІЯ



Ви можете допомогти в охороні навколишнього середовища! Будь ласка, дотримуйтесь місцевих правил: передавайте непрацююче електричне обладнання у відповідний центр утилізації відходів.

Виробник залишає за собою право вносити зміни в технічні характеристики й дизайн виробів.



Saturn[®]

**МЕЖДУНАРОДНЫЕ ГАРАНТИЙНЫЕ
ОБЯЗАТЕЛЬСТВА**

**INTERNATIONAL
MANUFACTURER'S WARRANTY**

**МІЖНАРОДНІ ГАРАНТІЙНІ
ЗОБОВ'ЯЗАННЯ**

MEZINÁRODNÍ ZÁRUKA

INTERNATIONAL MANUFACTURER'S WARRANTY

The Warranty is provided for the period of 2 years or more if the Law on User Right of the country where the appliance was bought provides for a greater minimum warranty period.

All terms of warranty comply with to the Law on Protection of the Consumer Rights and are governed by the legislation of the country where the product was bought.

The warranty and free of charge repair are provided in any country where the product is delivered to by Saturn Home Appliances or authorized representative thereof, and where no restriction of import or other legal provisions interfere with rendering of warranty services and free of charge repair.

Cases uncovered by the warranty and free of charge repair:

1. Guarantee coupon is filled in improperly.
2. The product has become inoperable because of the Buyer's nonobservance of the service regulations indicated in the instruction.
3. The product was used for professional, commercial or industrial purposes (except for the models, specially intended for this purpose that is indicated in the instruction).
4. The product has external mechanical damage or damage caused by penetration of the liquid inside, dust, insects and other foreign objects.
5. The product has damages caused by non-observance of the rules of power supply from batteries, mains or accumulators.
6. The product was exposed to opening, repair or modification of design by the persons, unauthorized to repair; independent cleaning of internal mechanisms etc. was made.
7. The product has natural wear of parts with limited service life, expendables etc.
8. The product has deposits of scale inside or outside of fire-bar elements, irrespective of used water quality.
9. The product has damages caused by effect of high (low) temperatures or fire on non-heat resistant parts of the product.
10. The product has damages of accessories and nozzles which are included into the complete set of product shipment (filters, grids, bags, flasks, cups, covers, knives, sealing rings, graters, disks, plates, tubes, hoses, brushes, and also power cords, headphone cords etc.).
11. A defect was a result of inappropriate installing of the appliance by non-specialists of the supplier's authorized service center.

Note: the product should be clean before handing over to the service center.

On the warranty service and repair, please contact the authorized service centers of "Saturn Home Appliances".

MEZINÁRODNÍ ZÁRUKA

Záruka se poskytuje na dobu 2 roky. V případě že Zákon na ochranu spotřebitele dané země nařizuje delší dobu, prodlužuje se záruka na tuto dobu.

Všecké záruční podmínky odpovídají Zákonu o ochraně práv uživatelů a jsou řízené zákonodárstvím státu, kde byl výrobek koupen. Záruka a bezplatná oprava se poskytují v každém státě, kam jsou výrobky dodané společností „Saturn Home Appliances“ nebo jejím zplnomocněným zástupcem a kde nejsou žádná omezení na dovoz nebo jiné právní předpisy omezující poskytnutí záručního servisu a bezplatné opravy.

Případy, na které se záruka a bezplatná oprava nevztahují

1. Záruční list je vyplněn nesprávně.
2. Výrobek byl poškozen kvůli tomu, že zákazník nesplnil pravidla použití, která jsou uvedena v návodu.
3. Výrobek byl používán k profesionálním, komerčním nebo průmyslovým cílům (kromě modelů speciálně určených pro tyto cíle, což je uvedeno v návodu).
4. Výrobek má vnější mechanická poškození nebo poškození, vyvolaná tím, že se dovnitř dostala tekutina, prach, hmyz a jiné cizí předměty.
5. Výrobek má poškození, která jsou vyvolaná nesplněním pravidel napájení od baterií, sítě nebo akumulátorů.
6. Výrobek rozebírali, opravovali nebo měnili jeho konstrukci lidé, kteří nebyli zplnomocněni k opravě, bylo provedeno samostatné čištění vnitřních mechanismů a pod.
7. Výrobek má přirozené opotřebení dílů s omezenou dobou použití, spotřebních materiálů atd.
8. Výrobek má vrstvu usazeniny uvnitř nebo zvenku termoelektrických ohříváčů, bez ohledu na kvalitu používané vody.
9. Výrobek má poškození, která jsou vyvolaná působením vysokých (nízkých) teplot nebo ohně na termonestabilní části výrobku.
10. Výrobek má poškozené příslušenství a nástavce, které jsou dodané spolu s výrobkem (filtry, sítka, sáčky, baňky, mísy, víka, nože, šlehače, struhadla, kotouče, talíře, trubky, hadice, kartáče a také síťové šňůry, sluchátkové šňůry atd.).
11. Vada je důsledkem nesprávné instalace výrobku neoprávněnou osobou.

Poznámka: výrobek se musí dávat na opravu pouze v čisté podobě.

V otázkách záručního servisu a oprav se obračejte na autorizovaná servisní střediska společnosti „Saturn Home Appliances“.

МЕЖДУНАРОДНЫЕ ГАРАНТИЙНЫЕ ОБЯЗАТЕЛЬСТВА

Гарантия на изделие предоставляется на срок 2 года или более в случае, если Законом о защите прав потребителей страны, в которой было приобретено изделие, предусмотрен больший минимальный срок гарантии.

Все условия гарантии соответствуют Закону о защите прав потребителей и регулируются законодательством страны, в которой приобретено изделие. Гарантия и бесплатный ремонт предоставляются в любой стране, в которую изделие поставляется компанией «Saturn Home Appliances» или ее уполномоченным представителем, и где никакие ограничения по импорту или другие правовые положения не препятствуют предоставлению гарантийного обслуживания и бесплатного ремонта.

Случаи, на которые гарантия и бесплатный ремонт не распространяются:

1. Гарантийный талон заполнен неправильно.
2. Изделие вышло из строя из-за несоблюдения Покупателем правил эксплуатации, указанных в инструкции.
3. Изделие использовалось в профессиональных, коммерческих или промышленных целях (кроме специально предназначенных для того моделей, о чем указано в инструкции).
4. Изделие имеет внешние механические повреждения или повреждения, вызванные попаданием внутрь жидкости, пыли, насекомых и др. посторонних предметов.
5. Изделие имеет повреждения, вызванные несоблюдением правил питания от батарей, сети или аккумуляторов.
6. Изделие подвергалось вскрытию, ремонту или изменению конструкции лицами, не уполномоченными на ремонт; производилась самостоятельная чистка внутренних механизмов и т.д.
7. Изделие имеет естественный износ частей с ограниченным сроком службы, расходных материалов и т.д.
8. Изделие имеет отложение накипи внутри или снаружи ТЭНов, независимо от качества используемой воды.
9. Изделие имеет повреждения, вызванные воздействием высоких (низких) температур или огня на нетермостойкие части изделия.
10. Изделие имеет повреждения принадлежностей и насадок, входящих в комплект поставки изделия (фильтров, сеток, мешков, колб, чаш, крышек, ножей, венчиков, терок, дисков, тарелок, трубок, шлангов, щеток, а также сетевых шнуров, шнуров наушников и т.д.).
11. Дефект возник в результате некорректной установки изделия не специалистами уполномоченного сервисного центра поставщика.

Примечание: изделие сдается в ремонт исключительно в чистом виде.

По вопросам гарантийного обслуживания и ремонта обращайтесь в специализированные сервисные центры фирмы «Saturn Home Appliances».

Перечень сервисных центров постоянно меняется. Посмотреть актуальный перечень специализированных сервисных центров можно на сайте: <http://saturn.ua/ru/servis>, или узнать по телефону горячей линии: 0-800 505-27-09

Город, адрес	Название АСЦ	Телефон	МБТ	Сплит- системы	LCD	СМА	Мороз. системы
г. Азов, ул. Привокзальная, 4	«МИР СЕРВИСА»	8(988) 993-37-78	+		+	+	+
г. Альметьевск, ул. К. Цеткин, 18а	Сервисный Центр ИП Валиуллин М.Р.	8(8553) 32-22-11 8(960) 047-22-11	+	+	+	+	+
г. Апшеронск, Краснодарский край, ул. Ворошилова, 109	Абсолют-сервис	8(86152) 2-81-99	+	+	+	+	+
г. Архангельск, ул. Котласская, 1, кор. 1, офис 12	«ВЕГА-29»	8(8182) 44-15-55	+				
г. Астрахань, ул. Савушкина, 47	ООО ПКЦ «ВДВ»	8(8512) 25-19-39 8(8512) 25-12-00	+	+	+		
г. Астрахань, ул. Кирова, 54	«Радиомастерская»	8(8512)50-19-97	+		+		
г. Астрахань, ул. Максаковой, 16, 2 этаж, комн.77	СЦ «Ремонтная Бригада»	8(8512)54-67-67 8(8512)54-91-91		+		+	+
г. Ахтубинск, м-н Мелиораторов, 15	ООО «Ковчег»	8(85141) 3-61-25	+	+	+	+	+
г. Ахтубинск, ул. Волгоградская, д.8	«СКВ Сервис»	8(927) 565-11-56	+	+	+	+	+
г. Ахтубинск, ул. Панфилова, 32	Сервисный Центр ИП Комаров Николай	8(927) 552-47-21 8(937) 122-13-99				+	+
г. Ачинск, ул. Кирова, 4 А	СЦ «ВИД-Сервис»	8(39151) 5-90-94 8(983) 158-21-94	+			+	+
г. Барнаул, ул. Пролетарская, 113	ООО «Диод»	8(3852) 63-94-02	+		+	+	+
г. Барнаул, ул. Пролетарская, д.114	«Сибстайл»	8(3852) 20-25-52 8(3852) 69-60-09		+			+
г. Батайск, пер. Книжный, 9, кв.25	ИП Кулешов А.П.	8(905) 425-604-73	+	+	+		
г. Батайск, ул. Матросова, 37	Центральный Сервисный Центр	8(8635) 47-47-72 8(8635) 47-47-72	+	+	+	+	+
г. Белгород, ул. Железнодорожная, 79В, 2 этаж.	СЦ «Регион-Сервис»	8(980) 521-76-16	+				
г. Белореченск, ул. Мира, 63	ООО «Дело техники»	8(86155) 3-11-00 8(918) 980-64-75	+	+	+	+	+
г. Благовещенск, ул. Кузнечная, 63	СЦ «Radmond»	8(4162) 21-00-88 8(4162) 54-01-23	+				
г. Брянск, ул. Ульянова, 36	СЦ «Техномастер»	8(4832) 68-71-75	+	+	+	+	+
г. Брянск, проезд Московский, 3	ООО «Центр Климата»	8(4832) 63-06-00 8(4832) 33-15-61		+			

г. Бугуруслан, ул. Транспортная, 18	«Рембыттехника»	8(3535) 23-23-98 8(922) 802-21-58	+	+	+	+	+
г. Буденновск, ул. Октябрьская, 84	ИП Цивенов Д.С.	8(86559) 2-08-02 8(86559) 5-29-71	+	+	+	+	+
г. Буденновск, пер. Рабочий, 1	Арутюнян Гарник Гургенович	8(928) 92-00-497 8(86559) 2-07-17					+
г. Буйнакс, ул. Шамиля, 136/4	Техник-ise	8(964) 013-00-59	+	+	+	+	+
г. Владимир, ул. Батурина, 39	ООО «ДОМСЕРВИС»	8(4922) 44-72-80 8(4922) 44-72-81	+	+	+	+	+
г. Волгоград, ул. Елецкая, 173	ООО «МастерКласс»	8(8442) 97-50-10 8(960) 883-59-00		+			
г. Волгоград, ул. Томская, 4А	ИП Спицын С.В.	8(8442) 98-16-47 8(8442) 53-06-04	+	+	+	+	+
г. Волгоград, ул. М. Балониная, 11 Г	ООО «Спец-Холод»	8(8442) 37-16-74 8(8442) 37-69-03		+			
Волгоградская обл., Калачевский р-н, п. Береславка	Сервисный Центр «ТехноБыт»	8(961) 688-53-48		+			
Волгоградская обл., р.п. Быково, ул. Калинина, 9	Сервисный Центр ИП Рахимов Ренат	8(927) 521-52-00		+		+	+
Волгоградская обл., п. Елань, ул. Л. Толстого, 32	Сервисный Центр ИП Егоров Юрий	8(937) 722-68-12				+	+
Волгоградская обл., р.п. Октябрьский, ул. Кругликова, 158	Сервисный Центр ИП Макеев Юрий	8(937) 730-66-03		+		+	+
Волгоградская обл., г. Суровикино	Сервисный Центр ИП Караичев Алексей	8(904) 404-14-55				+	+
г. Волгодонск, Ростовская обл., пр-т. Строителей, 12/15	СЦ «Master»	8(928) 126-63-66	+		+		
г. Волгодонск, ул. Ленина, 110	«Х МОБАЙЛ»	8(961) 41-001-71 8(918) 500-54-99	+	+	+	+	+
Вологодская обл., п. Рубцово, 1а	ООО «МИГ»	8(8172) 52-72-51	+		+		
г. Воронеж, ул. Б. Хмельницкого, 46	СЦ «ТЕХНО»	8(473) 260-09-08 8(473) 240-57-73	+		+	+	
г. Воронеж, ул. Рижская, д. 12-15	ООО «АМГ»	8(920) 436-08-52 8(960) 131-17-99		+			
г. Горно-Алтайск, пер. Жукова, 13	СЦ «Викс»	8(38822) 6-23-32	+		+	+	+
г. Грозный, ул. Дадин Айбики, 48	«Арсгир»	8-962-655-20-00	+	+	+	+	+
г. Грозный, ул. Угольная, 308	ИП Лачиев Р. М.Ч	8-962-753-67-67	+				
Грозный, ул. Маяковского, 17 в	ООО «Алиф»	8(8712) 22-49-21 8(928) 001-33-03	+	+	+	+	+

г. Дзержинск, Нижегородская обл., ул. Чапаева, 68	Мастерская «СЕРВИС ПЛЮС»	8(8313) 21-14-14	+		+			
г. Дзержинск, пр. Циолковского, 54	СЦ «Кварц»	8(8313) 20-56-00	+		+	+	+	
г. Димитровград, ул. Октябрьская, 63	АСЦ «ЭлКом Сервис»	8(84235) 2-86-59 8(84235) 9-14-64	+			+	+	+
г. Ейск, ул. Пушкина, 84	АСЦ «Техносервис»	8(86132) 2-11-71 8(86132) 3-66-02	+		+	+	+	+
г. Ейск, ул. Маяковского, 55	СЦ «Гарант»	8(86132)5-05-00	+	+			+	+
г. Екатеринбург, ул. Походная, 81, офис 3	СЦ «Элитдетальсервис»	8(343) 361-11-77 8(343) 361-11-78	+			+	+	+
г. Екатеринбург, ул. Амундсена, 64	Мастерская «Ремонт бытовой техники и электроники»	8(343) 240-26-60	+		+			
г. Екатеринбург, ул. Кислородная, 7А, офис 201	Сервисный центр «GOLD»	8(919) 372-28-04			+			+
г. Екатеринбург, ул. Д. Зверева, 31, А, оф.2	СЦ «Мастер-Сервис»	8(343) 385-12-89	+	+	+	+	+	+
г. Елец, Липецкая обл., ул. Октябрьская, 47	ООО фирма «ПОЛЮС»	8(47467) 4-12-08 8(47467) 4-33-17	+		+			
г. Зерноград, ул. им. Косарева, 22	ИП Поддубный Л.Ю.	8(86359) 4-32-23 8(86359) 4-06-42			+			
г. Иваново, ул. Дзержинского, 45/6	ООО «Спектр- Сервис»	8(4932) 335185 8(4932) 335236	+	+	+	+	+	+
г. Изобильный, мк-н. «Радуга» №7 (рынок «Светлана»)	«Автоматика 2б»	8(86545) 2-74-74			+			
г. Ижевск, ул. Азина, 4	ООО «АРГУС- Сервис»	8(3412) 30-79-79 8(3412) 30-83-07	+		+	+	+	+
г. Ижевск, ул. М. Горького, 76	ООО «АРГУС- Сервис»	8(3412) 78-76-85 8(3412) 78-06-64	+		+	+	+	+
г. Ижевск, ул. Буммашевская, 7/1, офис 301, 307	«Климат-Контроль»	8(3412) 44-60-40 8(3412) 44-60-67			+			
г. Йошкар-Ола, ул. Воинов Интернационалистов, 24а	СЦ «Акварин»	8(8362) 24-11-24 8(8362) 25-55-40	+	+	+	+	+	
г. Иркутск, ул. Академическая, 24	ООО «Мастер ТВ»	8(3952) 42-55-76 8(3952) 78-15-83	+		+	+	+	
г. Иркутск, ул. Сурнова, 56	СЦ «Комту»	8(3952) 28-74-50 8(3952) 76-71-75			+		+	+
г. Ишим, ул. Карасульская, 183	ООО «Домотехника- сервис»	8(34551) 7-46-31						+
г. Казань, ул. Гвардейская, 9А	АСЦ «VIP-SERVIS»	8(843) 258-92-15	+		+	+	+	

г. Казань, ул. Восстания, 100, кор. 45	Сервисный центр «Элнет»	8(843) 240-64-94	+	+	+	+	+
г. Калининград, Московский пр-т, д. 163	«1000 мелочей сервис»	8(4012) 58-83-54 8(4012) 76-04-77	+		+		
г. Каменск-Уральский, ул. Исетская, 336	Техноцентр-Сервис	8(3439) 39-95-20 8(34399) 34-74-40	+	+	+	+	+
г. Камышин, ул. Ленина, 6В	ООО СЦ «Альфа»	8(84457) 9-17-43 8(84457) 9-45-89	+	+	+	+	+
г. Карабулак, ул. Джабагиева, 157	ИП Хамхоев И.М.	8(8734) 44-42-44	+	+		+	+
г. Кемерово, пр. Октябрьский, 53/2	ВК-Сервис	8(3842) 35-39-67	+			+	
г. Кизляр, пер. Рыбный 17	«Терек»	8(87239) 2-33-55 8(87239) 3-01-77	+	+	+	+	+
г. Киров, ул. Некрасова, 42	ООО «Экран-Сервис»	8(8332) 56-25-95 8(8332) 54-70-77	+		+	+	
г. Константиновск, ул. Коммунистическая, 96 Б	«Эверест»	8(86393) 2-10-43		+			
г. Константиновск, Ростовская обл., пер. Студенческий, 9	Макаров-ЮГ	8(988) 548-24-36	+		+		
г. Кореновск, ул. Пурыхина, 2, кор. А	ИП Бондаренко А.В.	8(86142) 4-43-59	+	+	+	+	+
г. Кореновск, ул. Ярославская, 1	«Сервис Бытовой Техники»	8(918) 936-36-53		+		+	+
г. Краснодар, ул. Новороссийская, 3	«Абсолют-сервис	8(861) 267-50-88	+	+	+	+	+
г. Краснодар, ул. Академика Лукьяненко, 103, оф.55	«М-Сервис-Юг»	8(861) 222-64-13 8(861) 222-85-55 8(905) 408-08-38	+	+	+	+	+
г. Краснодар, ул. Воронежская, 16	ТЕХНОЛОГИИ КОМФОРТА	8(861) 235-49-68	+	+	+	+	+
г. Краснодар, ул. Белозерная, 1\1	«БАТ-СЕРВИС»	8(918) 102-00-10 8(961) 501-92-22	+	+	+	+	+
Краснодарский край, ст. Брюховецкая, ул. Энгельса, 106 Б	СЦ «Офисная Техника»	8(86156) 3-40-40 8(918) 990-35-04	+		+	+	
Краснодарский край, ст. Каневская, ул. Свердликова, 116	ИП Галишников А.А.	8(86164) 7-01-22		+			
Краснодарский край, ст. Ленинградская, ул. Жлобы, 57 Г	ООО «Уманьбытсервис»	8(86145) 3-78-74		+			+
Краснодарский край, ст. Стародеревянковская, ул. Комсомольская, 25	ООО «ЭлитСервис»	8(86164) 65-4-95 8(918) 355-81-70	+	+		+	+
Краснодарский край, ст. Староминская, ул. Толстого, 1	ИП Галишников А.А.	8(86153) 4-16-70		+			

Краснодарский край, ст. Старощербиновская, ул. Шевченко, 242, кв. 1	ИП Притула И.В.	8(86 151) 4-10-92	+	+	+	+	+
г. Красноярск, ул. Дудинская, 6	ООО «Сибирский мастер»	8(3912) 92-92-22 8(3912) 41-78-88	+	+	+	+	+
г. Красноярск, ул. Дудинская, 1	СЦ «Электроальянс»	8(3912) 93-54-33 8(3912) 94-52-82	+	+	+	+	+
г. Курск, ул. Студенческая, 36-А, ул. Сумская, д. 37-Б	СЦ «Маяк+»	8(4712) 50-85-90 8(4712) 35-04-91	+	+	+	+	
г. Курск, ул. Садовая, 5	ООО «Первая Сервисная Компания»	8(4712) 51-45-75	+	+	+	+	+
г. Курск, ул. Добролюбова, 17	ООО «Первая Сервисная Компания»	8(4712) 54-74-24	+	+	+	+	+
г. Лабинск, Краснодарский край, ул. Турчанинова, 2	ООО «БЫТСЕРВИС»	8(86169) 7-39-99 8(86169) 7-24-96	+	+	+	+	+
г. Липецк, ул. Космонавтов, 66	ООО «Владон»	8(4742) 33-45-65 8(4742) 33-45-95	+	+	+	+	+
г. Майкоп, ул.Димитровад, 25	ООО «Электрон- Сервис»	8(8772) 55-62-38		+			+
г. Махачкала, ул. М. Гаджиева, 164	Сервисный центр «РОСАМ»	8(8722) 93-30-73	+	+	+	+	+
г. Махачкала, пр-кт Акушинского 14-линия, 21	«Техник-ise»	8(8722) 63-23-94 8(8722) 93-55-15	+	+	+	+	+
г. Миллерово, Ростовская обл., ул. Калинина, 11	СЦ «Мастер Плюс»	8(86385) 2-33-26 8(960) 458-07-11	+	+		+	+
г. Морозовск, ул. Советская, 9 А	«Х МОБАЙЛ»	8(909) 401-35-21	+	+	+	+	+
г. Москва, б-р Маршала Рокоссовского, 3 (м.ул. Подбельского)	Технический Центр «Юник»	8(495) 721-30-70 8(499) 168-05-19 8(499) 168-47-15	+		+	+	+
г. Набережные Челны, ул. Вахитова, 20 (30/05)	Сервисный Центр «ТриО»	8(8552) 359002 8(8522) 359042	+	+	+	+	+
г. Набережные Челны, пр- т. Московский, 154 (52/28)	АСЦ «VIP-SERVIS»	8(8552) 99-91-45	+	+	+	+	+
г. Нальчик, пр-т. Ленина, 24	ООО «Алфа-Сервис»	8(8662) 42-04-30 8(8662) 42-12-21	+		+	+	
г. Невинномыск, ул. Гагарина, 55	СЦ «ЭДВИС»	8(86554) 5-59-77 8(86554) 3-67-57	+	+	+	+	+
г. Нефтекамск, ул. Победы, 10А	АСЦ «Техно-Мастер»	8(34783) 3-43-44	+	+	+	+	+
г. Нижнекамск, ул. Кайманова, 9 (маг. «Ак Калфак»)	«Техника»	8(8555) 48-08-80 8(917) 906-60-06	+		+	+	+
г. Нижний Новгород, ул. Марата, 51	ООО «Прок-Сервис»	8 (831) 220-84-94 8 (831) 413-82-91	+	+			

г. Нижний Новгород, ул. Ларина, 18А	ООО «Бытовая Автоматика-Сервис»	8(831) 46-18-848		+			+
г. Нижний Новгород, ул. Коновалова, 6		8(831) 46-18-848		+			+
г. Новокузнецк, Кемеровская обл., ул. Грдины, 18	ООО «Сибсервис»	8(3843) 20-31-33	+		+	+	+
г. Новомосковск, ул. Московская, 21/27	ООО «ЕСКО»	8(48762) 6-46-46	+	+	+	+	+
г. Новороссийск, ул. Серова, 14	ООО «АРГОН- СЕРВИС»	8(8617) 63-11-15 8(8617) 63-03-95	+		+	+	
г. Новосибирск, ул. Королёва, 17А	ООО «К-техника»	8(383)274-99-33 8(383) 274-99-45	+		+		
г. Новосибирск, ул. Воинская, 63, кор. 3	ООО «Керамика»	8(383) 210-59-49 8(383) 210-52-92	+		+	+	
г. Новосибирск, ул. Котовского, 2	«Сервис Центр»	8(383) 351-39-19	+		+		
г. Новошахтинск, пл. Базарная, 24А	«ЭлектроМир	8(86369) 3-74-75 8(928) 609-35-85	+	+	+		
г. Оренбург, ул. Космическая, 4	ИП Бабина Т.В.	8(3532) 36-87-94	+			+	+
г. Омск, ул. 5-я Кордная, 1	АСЦ «Вес-Трэйд»	8(3812) 577-092 8(3812) 576-329	+		+		
г. Омск, ул. Лермонтова, 194	ООО «Домотехника- сервис»	8(3812) 36-74-01					+
г. Омск, ул. Б. Хмельницкого, 130	«Гарантийная мастерская»	8(3812) 36-42-02	+	+	+	+	
г. Орск, ул. Батумская, 25	«Айс-Сервис+»	8(3537) 37-23-83	+	+	+	+	+
г. Орск, пр. Ленина, 11	ООО «Гранд- Сервис»	8(3537) 35-79-93 8(3537) 20-60-70	+	+	+	+	+
г. Орск, ул. Грозненская, 11-А	ООО «Гранд- Сервис»	8(3537) 35-79-93 8(987) 796-00-19	+	+	+	+	+
г. Пермь, ул. Деревообделочная, 3, кор. Б	ООО «СК-Сервис»	8(342) 221-40-99	+	+	+	+	+
г. Пермь, ул. Маршрутная, 19, кор. 1	СЦ «Энерго-климат»	8(342) 240-88-88 8(342) 205-57-88	+	+	+	+	+
г. Пермь, ул. Маршрутная, 11	СЦ «Энергоклимат»	8(342) 240-93-35 8(342) 240-93-24			+		
г. Петрозаводск, ул. Северная, 11	«Алкор-Сервис»	8(8142) 78-06-93 8(8142) 70-65-48	+		+		
г. Прокопьевск, ул. Обручева, 39-5	ИП Сюткин В.В.	8(3846) 69-33-00	+	+	+	+	+
г. Псков, ул. Труда, 11	ООО «Ремонт и Сервис»	8 (8112)-53-86-30 8 (8112)-53-86-50	+		+		+
г. Пятигорск, ул. 5-ый Переулоч, 13	Сервисный Центр	8(8793) 98-70-11 8-918-743-69-46	+	+	+	+	+

г. Россошь, Воронежская обл., ул. Малиновского, 50-Е	Региональная Сервисная Компания	8(47396) 48-911	+	+	+	+	+
г. Россошь, Воронежская обл., ул. Простеева 18 стр.1	Региональная Сервисная Компания	8(47396) 47-676	+	+	+	+	+
г. Ростов-на-Дону, ул. Евдокимова, 37 В	ООО «Максим-Сервис»	8(863) 250-47-77	+		+		
г. Ростов-на-Дону, пр. Шолохова, 7	«Алиса-Сервис»	8(863) 227-60-90 8(863) 299-00-50	+	+	+	+	+
г. Ростов-на-Дону ул. 50-летия Ростсельмаша, 1/52, офис 55	ООО «Мастер»	8(863) 21-92-112 8(800) 100-51-52	+	+	+	+	+
Ростовская обл., ст. Багаевская, ул. Трюта, 11-А/17-А	ИП Иванов А.П.	8(906) 453-35-81	+		+		
Ростовская обл., ст. Егорлыкская, ул. Ворошилова, 14	«Всё Для Дома»	8(86370) 2-19-50	+	+	+	+	+
г. Рыбинск, Ярославская обл., ул. Свободы 12	Сервисная служба «ТЕХНОСЕРВИС»	8(4855) 22-04-77 8(4855) 25-38-60	+	+	+	+	+
г. Рыбинск, Ярославская обл., ул. Моторостроителей, 21	Сервисная служба «ТЕХНОСЕРВИС»	8(4855) 24-31-21	+	+	+	+	+
г. Рязань, ул. Пушкина, 14, кор. 1	ООО «Гарант-Климат»	8(4912) 76-88-01 8(4912) 40-30-30	+	+	+	+	+
г. Рязань, ул. Касимовское шоссе, 42-А	ООО «Гарант-Климат»	8(4912) 41-33-02	+	+	+	+	+
г. Самара, ул. Ленинградская, 100/ ул. Ленинская, 56	ООО «Спец-Мастер»	8(846) 990-37-51 8(846) 240-98-17	+	+	+	+	+
г. Самара, ул. Свободы, 149	ООО «СК-Сервис-Самара»	(846) 979-9-979	+	+	+	+	+
г. Санкт-Петербург, пр. Обуховской обороны, 197	ООО «Евросервис XXI»	8(812) 600-11-97	+	+	+	+	
г. Санкт-Петербург, пр. Стачек, 41- А	ООО «Прогресс-Сервис»	8(812) 325-36-56 8(812) 325-36-57	+		+	+	
г. Санкт-Петербург, ул. Магнитогорская, 11, 36-Н, лит. И	ООО «БИТ-95»	8(812) 822-18-00 8(812) 320-06-61	+				
г. Саранск, ул. Садовая, 1	ООО «ТЕСТ-СЕРВИС»	8(8342) 23-05-91 8(8342) 47-48-59	+	+	+		
г. Саратов, ул. Большая Садовая, 95	ООО «ТРАНССЕРВИС-Саратов»	8(8452) 52-81-21 8(8452) 52-83-84	+	+	+	+	+
г. Сергиев Посад, пр-т. Красной Армии, 253-А	СП «Городская Служба Бытового Сервиса»	8(496) 547-04-95 8(496) 549-32-79	+	+		+	+

г. Серпухов, ул. Советская, 47	БЮРО РЕМОНТА «АЛЬФА-S»	8(963) 624-49-46			+	+	+
г. Смоленск, ул. Крупской, 44	СЦ «АТЛАНТ»	8(4812) 45-05-13 8(920) 333-09-44	+	+	+	+	+
г. Сочи, ул. Донская, 90	ООО «ДЭЛ»	8(8622) 55-51-19 8(8622) 55-01-08	+			+	+
г. Ставрополь, ул. Пушкина, 63	ООО «Унисервис»	8(8652) 24-30-14 8(8652) 23-31-81	+	+	+	+	+
г. Ставрополь, пр. Кулакова, 15-Е, оф. 21	«Мир Климата»	8(8652) 95-53-68 8(8652) 95-61-90		+			
г. Ставрополь, пр. Буйнакского, 3/4	«Империя Климата»	8(8652) 44-88-66		+			
г. Старый Оскол, Белгородская обл., м-н. Лебединец, 1а	ЗАО «АВАНТАЖ- ИНФОРМ»	8(4725) 24-62-27 8(4725) 24-73-49	+	+	+		
г. Стерлитамак, Республика Башкортостан, ул. Худайбердина, 158	ООО «Сервис- Технос»	8(3473) 20-12-13 8(3473) 20-27-70	+		+	+	+
г. Сыктывкар, Респуб. Коми, ул. Гаражная, 25	«ТехСервис»	8(8212) 22-95-29 8(8212) 29-12-20	+	+	+	+	+
г. Тамбов, ул. Мичуринская, 137-А	ООО «БВС-2000»	8(4752) 56-19-42 8(4752) 56-19-44	+	+	+	+	+
г. Тверь, б-р. Шмидта, 18	СЦ «СПЕКТР»	8(4822) 47-65-65 8(4822) 47-58-58	+	+	+	+	+
г. Тимашевск, Краснодарский кр., ул. Ленина, 24/2	Сервис бытовой техники	8(86130) 4-86-59 8(918)147-02-03	+	+		+	+
г. Тихорецк, ул. Гоголя, 2/2	АСЦ «БЫТ-СЕРВИС»	8(86196) 7-20-53	+	+	+	+	+
г. Тольятти, ул. Мира, 48	ООО «Волга Техника+»	8(8482) 22-72-41 8(8482) 22-71-85 8(8482) 61-65-64	+	+	+	+	+
г. Тула, пр. Ленина, 115 Б	ООО «Виксам»	8(910) 949-68-44 8(953) 182-61-82	+	+	+	+	+
г. Тюмень, ул. Республики, 169/5	СЦ «Пульсар»	8(3452) 75-95-08 8(3452) 20-82-65	+		+	+	
г. Тюмень, ул. Николая Зелинского, 24	СЦ «КАНИФОЛЬ»	8(9292) 69-56-60; 60-56-60- городск.	+	+	+	+	+
г. Тюмень, ул. Ватутина, 55	Сервисный Центр«Ваш Дом»	8(3452) 47-35-69	+		+	+	+
г. Улан-Удэ, ул. Ербанова, 28	СЦ «Мастер»	8(3012) 21-89-63	+		+	+	+
г. Ульяновск, ул. Metallистов, д.16/7	АСЦ «Современный сервис»	8(8422) 73-44-22 8(8422) 73-29-19	+	+		+	+
г. Уфа, ул. Академика Королева, 6/1	ООО «Бирюса- сервис»	8(347) 236-57-07	+		+		
г. Уфа, пр-т. Салавата Юлаева, 59	«Импорт-сервис»	(347) 2281701	+		+	+	+

г. Уфа, ул. Мира, 7; ул. Менделеева, 153; пр. Октября, 42	СЦ «Дженерал»	8(347) 279-90-70 8(347) 241-62-02							+
г. Хасавюрт, ул. Махачкалинская, 70-А	«Техник-ise»	8(928) 048-93-10	+	+	+	+	+	+	
г. Цимлянск, Ростовская обл., ул. Социалистическая, 15-А	«Телерадиотовары»	8(86391) 2-18-06	+		+				
г. Чебоксары, ул. Гагарина, 36	ЗАО «Телерадиосервис»	8(8352) 62-30-97 8(4942) 63-20-98	+		+				
г. Челябинск, ул. Производственная, 8Б	Рембыттехника	8(351) 239-39-34 8(351) 239-39-35	+	+	+	+	+	+	
г. Челябинск, ул. Ворошилова, 57 В, оф. 3	ООО РСЦ «Подебус»	8(351) 225-13-13 8(351) 236-12-40	+		+	+	+	+	
г. Черкесск, пр. Ленина, 340-В	АСЦ «ЮГ-СЕРВИС»	8(8782) 27-30-60 8(8782) 27-70-77	+	+	+	+	+	+	
г. Черкесск, ул. Первомайская, 48, оф. 11	АСЦ «Мак.Сим. »	8(8782) 25-04-66 8(8782) 25-19-15	+	+	+	+	+	+	
г. Черкесск, Пятигорское шоссе, 13	СЦ «КАВКАЗ-СЕРВИС»	8(8782) 23-91-26 8(928) 385-22-42	+	+	+	+	+	+	
г. Чита, ул. Токмакова, 33	«Центрбытсервис»	8(3022) 36-39-36 8(3022) 36-39-32	+	+	+	+	+	+	
г. Шахты, Ростовская обл., ул. Садовая, 1	ТехноСервис	8(904) 345-83-18	+	+	+	+	+	+	
г. Элиста, 3-й микрорайон, 21-А	«СКВ Сервис»	8(84722) 9-52-07 8(937) 469-52-07	+	+	+	+	+	+	
г. Энгельс, ул. Петровская, 57	«Ремонт-сервис»	8(8453) 55-80-89 8(964) 848-45-06	+		+	+	+	+	
г. Ярославль, ул. Угличская, 12	ООО «Трио-Сервис»	8(4852) 25-94-83	+		+				

МІЖНАРОДНІ ГАРАНТІЙНІ ЗОБОВ'ЯЗАННЯ

Гарантія на виріб надається на термін 2 роки чи більше у випадку, якщо Законом про захист прав споживачів країни, в якій був придбаний виріб, передбачений більший мінімальний термін гарантії.

Всі умови гарантії відповідають Закону про захист прав споживачів і регулюються законодавством країни, у якій придбано виріб.

Гарантія і безкоштовний ремонт надаються в будь-якій країні, у яку виріб постачається компанією «Saturn Home Appliances» чи її уповноваженим представником, і де ніякі обмеження по імпорту чи інші правові положення не перешкоджають наданню гарантійного обслуговування і безкоштовного ремонту.

Випадки, на які гарантія і безкоштовний ремонт не поширюються:

1. Гарантійний талон заповнений неправильно.
2. Виріб вийшов з ладу через недотримання Покупцем правил експлуатації, зазначених в інструкції.
3. Виріб використовувався в професійних, комерційних чи промислових цілях (крім спеціально призначених для цих моделей, про що зазначене в інструкції).
4. Виріб має зовнішні механічні чи ушкодження, викликані влученням всередину рідини, пилу, комах і інших сторонніх предметів.
5. Виріб має ушкодження, викликані недотриманням правил живлення від батарей, мережі чи акумуляторів.
6. Виріб піддавався розкриттю, ремонту чи зміні конструкції особами, не уповноваженими на ремонт; проводилося самостійне чищення внутрішніх механізмів тощо.
7. Виріб має природний знос частин з обмеженим терміном служби, витратних матеріалів і т. д.
8. Виріб має відкладення накипу всередині чи зовні ТЕНів, незалежно від якості використовуваної води.
9. Виріб має ушкодження, чи ушкодження, які викликані впливом високих (низьких) температур чи вогню на нетерmostійкі частини виробу.
10. Виріб має ушкодження приладдя і насадок, що входять у комплект постачання виробу (фільтрів, сіток, мішків, колб, чаш, кришок, ножів, вінчиків, терок, дисків, тарілок, трубок, шлангів, щіток, а також мережних шнурів, шнурів навушників тощо).
11. Дефект виник внаслідок некоректного встановлення виробу не спеціалістами уповноваженого сервісного центру постачальника.

Примітка: виріб здається в ремонт виключно в чистому вигляді.

З питань гарантійного обслуговування і ремонту звертайтеся до спеціалізованих сервісних центрів фірми «Saturn Home Appliances».
Перелік сервісних центрів постійно змінюється. Переглянути актуальний перелік спеціалізованих сервісних центрів можна на сайті: <http://saturn.ua>, або дізнатися за телефоном гарячої лінії: 0-800 502-502

Місто, Адреса АСЦ	Назва АСЦ	№ телефона	Аудіо-Відео техніка (ДВД)	Мала побутова техніка (МРТА)	Велика побутова техніка (ВРТА)	Кондиціонери	Холодильники, ларі	Газові таганки	ІТ-техніка
Алчевськ, вул. Гагаріна, 36	Hi-Fi (Кіслов)	(06442) 9-11-37 (099) 052-10-01	+	+	+	+	+	-	+
Біла Церква, бул. 50-років Перемоги, 82	Маяк-сервіс	(04563) 6-84-13	+	+	+	+	+	-	+
Бердичів, вул. Леніна, 57	«ЄВРО-СЕРВІС»	(04143) 4-06-36	+	+	+	-	+	+	+
Берегове, вул. І. Франка 43	ПП «Пруниця»	(03141) 4-34-32	+	+	+	+	-	-	-
Вінниця, вул.50 р Перемоги, 51	Лотос	(0432) 69-95-73	+	+	+	+	+	+	+
Вінниця, пров. Щорса, 3а	Базелюк	(0432) 64-24-57 (0432) 64-26-22	-	+	+	-	-	-	-
Вінниця, вул.Порика,1	Спеціаліст	(0432) 50-91-91 (0432) 57-91-91 (066) 350-91-91 (096) 050-91-91	+	+	+	+	+	-	+
Вінниця, пр-т. Юності, 16	СП «Скормаг- Сервіс»	(0432) 46-43-93 (0432) 46-82-13 (0432) 51-92-54	+	+	+	+	+	+	+
Дніпропетровськ, пр. Кірова, 59	Лотос	(0562) 35-04-09 (0562) 34-67-05	+	+	+	+	+	-	+
Дніпропетровськ, вул. Олеся Гончара, 6	Дінек-сервіс	(056) 735-63-28 (056) 735-63-25	+	+	+	+	+	-	+
Дніпропетровськ, вул. Коротка, 41-А, р-н Індустріальний	АСЦ Універсалсервіс	(056) 790-04-60	+	+	+	+	+	-	+
Житомир, вул. Домбровського, 24	СЦ Коваль (Євросервіс)	(0412) 47-07-42	-	-	+	+	+	-	-
Житомир, вул. Львівська, 8	Тандем-Сервіс (СПД «Вашук»)	(0412) 47-15-68 (067) 411-58-12	+	+	+	-	-	-	+
Житомир, вул. Комерційна, 4, офіс 222	Мельник	(0412) 482425, 067-4102198	+	+	+	+	+	+	+
Запоріжжя, вул. Гоголя, 175	ЛОТОС	(061) 787-50-51 (0612) 63-97-90	+	+	+	+	+	+	+
Запоріжжя, вул. Дзержинського, 83	Електротехніка	(0612) 12-03-03	+	+	+	+	-	-	+
Івано-Франківськ, вул. Вовчинецька, 223	ЛОТОС	(0342) 75-60-40 (0342) 71 28 13	+	+	+	+	+	-	-
Івано-Франківськ, вул.Нова, 19-А	Бріз ЛТД	(0342) 55-95-25 (0342) 75-07-77	+	+	+	+	-	-	-

Іллічівськ, вул. Промислова, 2	«СТУРН-ОДЕСА»	(067) 324-82-18	+	+	+	+	+	+	+	+
Ірпінь, вул. Пролетарська, 76	ВКФ «Валерія»	(04597) 5-73-93	+	+	+	-	-	-	-	-
Канів, вул. Леніна, 161	ТОВ «САТУРН-МАГНІТ»	(067) 324-84-01 (067) 324-83-65 (04736) 6-29-49	+	+	+	+	+	+	+	+
Київ, вул. Лугова, 16	ЧП «Огієнко»	(044) 426-91-98 (044) 362 91 98	+	+	-	-	-	-	-	+
Київ, вул. Новоконстантинівська, 1-Б	ТОВ «Сатурн ТВ»	(044) 591-11-90	+	+	+	+	+	+	+	+
Кіровоград, вул. Короленко,2	ЛОТОС	(0522) 35-79-23 (0522) 27-80-02 (0522) 27-33-00	+	+	+	+	+	-	-	+
Кіровоград, вул. Чорновола, 1-В	Європобуттех (ПП Денисенко)	(0522) 27-28-40 (0522) 27-76-67	+	+	+	+	+	+	+	+
Коломия, вул. Привокзальна, 13	Бриз ЛТД	(097) 776-67-70 (097) 264-21-67	+	+	+	+	+	+	+	+
Костянтинівка, вул. Безнощенко, 10	Гармаш (СЦ)	(06272) 2-62-23 (06272) 2-21-86 (050) 279-68-16	+	+	+	-	-	-	-	-
Коростень, вул. Жори Кудаківа, 2-В	ПП «Бондарь»	(04142) 5-05-04	-	+	+	+	+	+	+	+
Краматорськ, вул. Шкільна, 7	Технолюкс СЦ	(050) 526-06-68	+	+	+	+	+	+	+	+
Краматорськ, б-р. Краматорський, 3	Ісламів РР	(06264) 5-93-89	+	+	+	+	-	+	-	-
Краматорськ, вул. 20 лет Жовтня, 8	Сатурн-Донбас	(050) 973-20-14	+	+	+	+	+	-	-	+
Краматорськ, вул. Поштова, 5-А	Стоїків АСЦ	(0626) 41-21-34 (067) 255-79-90	+	+	+	+	+	+	+	+
Краматорськ, вул. 19 Партз'їзду, 67	Крам сервіс	(050) 473-56-12	+	+	+	+	+	+	+	+
Кременчук, вул. Радянська,44, оф 2	ЕкоСан	(05366) 3-91-92	+	+	+	+	+	+	+	+
Кривий Ріг, вул. Косіора, 64/7	ЛОТОС	(056) 440-07-79	+	+	+	+	+	-	-	+
Лубни, вул. Радянська, 81	СЦ Яценко	(050)214-91-73 (066) 017-02-03	+	+	+	+	+	+	+	+
Луганськ, вул. Ломоносова, 96-Ж	«Східний» СПД Андрейченко Д.Л.	(0642) 33-02-42 (0642) 33-11-86 (095) 386-89-85	+	+	+	+	+	+	+	+
Луганськ, вул. Дніпровська, 49-А	«Сатурн-Луганськ»	(0642) 506000	+	+	+	+	+	+	+	+
Луцьк, вул. Ківерцівська, 1	«Склад-магазин Сатурн»	(0332)-290752	+	+	+	-	-	-	-	+
Львів, вул. Шараневича, 28	«РОСимпекс»	(032) 239-51-52 (032) 239-55-77	+	+	+	+	+	+	+	+

		(032) 295-50-28 (032) 2955029									
Львів, вул. Червоної калини, 109	Захід холод сервіс	(032) 222-87-10	+	+	+	-	-	+	+		
Макіївка, вул. Паризької комуни, 242	Гарант сервіс	(0623) 22-55-50 (066) 103-22-88 (097) 776-81-20	+	+	+	-	-	-	-		
Макіївка, вул. Тайожна, 1К	СКІФ АСЦ	(0623) 41-37-58	+	+	+	+	+	+	+		
Маріуполь, бул. 50-років Жовтня, 32\18	ЛОТОС	(0629) 49-60-05 (0629) 49-30-06	+	+	+	+	+	-	+		
Маріуполь, пр-т. Металургів, 227	СЦ «Реалсервіс» (Озеров)	(0629) 47-30-00 (098) 312-26-28 (095) 028-26-28	+	+	+	+	+	-	+		
Маріуполь, пр-т. Будівельників, 84	Глобал Тек	(0629) 49-18-81 (067) 597-56-15	+	+	+	+	+	-	+		
Могилів-Подільський, вул. Покровська, 51-А	Скормаг-Сервіс	(04337) 6-48-47 (0432) 46-82-13	+	+	+	+	+	+	+		
Мукачеве, вул. Кооперативна, 46	Віком	(03131) 3-73-37 (03131) 3-73-36 (099) 797-44-30 (097) 342-35-51	+	+	+	-	+	+	-		
Миколаїв, вул. Чкалова, 33	ТСЦ «Аладін»	(0512) 47-04-96 (0512) 47-83-48	+	+	+	+	+	+	+		
Миколаїв, Внутрішньоквартальний проїзд, 2	ЛОТОС	(0512) 58-06-47	+	+	+	+	+	+	-		
Миколаїв, вул. Леніна, 49	ТОВ «Аладін»	(0512) 58-21-80 (067) 517-05-70 (066) 705-64-44	-	+	+	+	+	+	-		
Нікополь, вул. Шевченко 97, офіс 2	ООО «Премьер-Сервіс» (Готов)	(05662) 4-15-03 (099) 074-35-53	+	+	+	+	+	+	+		
Нова Каховка, вул. Заводська, 38	Стародубець А.В.	(095) 724-72-66	+	+	+	+	+	+	-		
Новоград-Волинський, вул. Вокзальна, 38	СПД «Кождуб О.С.»	(04141) 5-20-10	+	+	+	+	+	-	+		
Одеса, вул. Ільфа та Петрова, 90	Золоті руки СЦ	(048) 700-17-37 (048) 787-45-79	+	+	+	+	+	+	+		
Одеса, вул. Б. Хмельницького, 55	ПП Кушнір	(0482) 39-06-18 (094) 839-06-19	+	+	+	+	+	-	+		
Одеса, пров. Топольського, 2 (Новосельського, 66)	Ремус ЛТД	(048) 731-77-03 (048) 731-77-04	+	+	+	-	-	-	+		
Павлоград, вул. Дніпровська, 172-Б	ЛОТОС	(05632) 6-15-54 (05632) 6-23-42	+	+	+	+	+	-	+		
Пологи, вул. Пролетарська, 75	Дивосервіс, Владислав	(096) 284-08-36 (066) 085-75-39	+	+	+	+	+	+	+		

Полтава, вул. Степного Фронту, 29	ЛОТОС	(0532) 69-42-62 (099) 60-14-24	+	+	+	+	+	+	+	+
Полтава, вул. Красина, 120	Тесла	(0532) 50-98-89 (050) 013-72-17	+	+	+	+	+	+	-	+
Полтава, вул. Фрунзе, 66	Промелектроніка	(0532) 61-56-21	+	+	+	+	+	+	+	+
Прилуки, вул. Борців Революції, 101/1	ЧП Костюченко	(04637) 3-85-95 (095) 886-21-99 (063) 597-41-27 (067) 272-57-51	-	+	+	+	+	+	+	+
Рівне, вул. Тиха, 12	Електронікасервіс	(0362) 26-65-85	+	+	+	+	+	+	-	+
Рівне, пров. Робочий, 5	Рубікон	(0362) 43-33-40 (067) 360-42-42	+	+	+	+	+	+	+	+
Свердловськ, вул. Дзєжинського, 1	Свердловськбит-радіо-техніка АСЦ	(06434) 2-60-25 (099) 271-01-47	+	+	+	+	+	+	+	+
Сєвєродонецьк, вул. Єгорова, 24	Служба комфортного Сервісу АСЦ	(06452) 5-05-33 (050) 603-72-72	+	+	+	+	+	+	+	+
Сміла, вул. Мічуріна, 32	Ласк-сервіс	(04733)-46182	+	+	+	+	+	+	+	+
Стаханів, вул. Жовтнева, 1	АСЦ-Альбіт	(06444) 4-02-89 (066) 105-39-66	+	+	+	+	+	+	-	+
Стрий, вул. Шевченка, 171-Б\10	Телерадіосервіс	(03245)-58381	+	+	+	-	-	-	-	-
Суми, вул. Білопольське шосе, 19	ПП Панченко	(096) 340-06-96	+	+	+	+	+	+	+	+
Суми, вул. Петропавлівська 86/1	Ельф АСЦ	(0542) 660-300, 650-340, 655-510								
Тернопіль, вул. Чалдаєва, 2	СПД «Самуляк»	(067) 357-63-78 (050) 512-48-87	+	+	+	+	+	+	+	+
Умань, вул. Ленінської іскри 1/24	«Електро-Сервіс» ФЛП	(04744) 4-66-14 (04744) 4-61-34	+	+	+	-	-	-	-	-
Ужгород, вул. Лєгоцького, 3/2	Ремонт домашньої техніки АСЦ	(0312) 65-42-66 (099) 557-53-07	+	+	+	+	+	+	+	+
Харків, вул. Полтавський шлях, 3	ПП «Тєвєшов»	(057) 734-97-24 (057) 712-51-81	+	+	+	+	-	+	-	-
Харків, вул. Бакуліна, 12	ФЛП Горбенко А.И.	(057) 717-13-39 (057) 702-16-20	+	+	+	+	+	+	+	+
Харків, вул. Фонвізіна, 18, (Кашєна-Марселєя, 42 А)	ПП «Саванов»	(096) 595-37-46	+	+	+	-	-	+	+	+
Хєрсон, вул. Леніна, 35	ПП Комадин	(0552) 42-02-35	-	-	-	+	-	-	-	-
Хєрсон, вул. Карбішева, 28-А	ЛОТОС	(0552) 43-40-40 (050) 494-60-43	+	+	+	+	+	+	+	+
Хєрсон, вул. Димитрова, 23	ТТЦ Електроніка	(0552) 29-60-42	+	+	+	+	+	+	+	+

Хмельницький , вул. Молодіжна, 7	Орбіта-Ікстал	(0382) 66-45-01 (063) 075-08-89	+	+	+	-	-	+	+
Хмельницький, пер. Іподромний, 2	Радіодонор АСЦ	(0382) 70-47-00 (0382) 70-47-07 (03822) 66-46-16	+	+	+	+	+	-	-
Хмельницький, вул. Курчатова, 18	Тритон	(0382) 78-37-73 (0382) 78-37-55	+	+	+	+	+	+	+
Черкаси, вул. Громова, 146, офіс 102	СЦ «ТЕХНО- ХОЛОД»	(0472) 56-34-78 (0472) 50-03-54 (0472) 56-42-16 (096) 505-63-63	+	+	+	+	+	+	+
Черкаси, вул. Чорновола, 71	«Радіоімпульс»	(0472) 31-46-57 (0472) 56-56-21	+	+	+	-	-	-	+
Чернігів, вул. 77-ї Гвардійської дивізії, 1	ООО «ВЕНА»	(0462)-601585	+	+	+	+	+	-	-
Чернівці, вул. Лук'яна Кобилиці, 105	Блошко СЦ	(0372) 55-48-69 (050) 434-55-29	+	+	+	-	+	+	+
Шепетівка, вул. Некрасова, 3	Рубікон	(03840) 4-00-17 (067) 360-16-32	+	+	+	+	+	+	+

GB

WARRANTY COUPON

**When purchasing the product,
please require its checking before you;**

BE SURE

**that the goods sold to you, are functional and complete
and that the warranty coupon is filled in correctly.**

This warranty coupon confirms the absence of any defects in the product you purchased and provides for free of charge repair of the product failed through the fault of the manufacturer throughout the period of warranty service and free of charge repair.

Failing the presentation of this coupon, in case of its improper filling in, in the absence of the payment document proving the purchasing fact, infringement of factory seals (if any), and also in cases indicated in the warranty obligations, the claims are not accepted, and no warranty service and free of charge repair is made!

The warranty coupon is valid only in the original copy with the stamp of trading organization, signature of the seller, date of sale and signature of the buyer.

Complex home appliances should be installed by supplier's authorized service centers, authorized specialists. In the case of a malfunction of the home appliance because of incorrect installation, the buyer must pay the cost of the visit (call) of the specialist, as well as the cost of fault diagnostics if necessary.

CZ

ZÁRUČNÍ LIST

**Při koupi výrobku
žádejte o jeho vyzkoušení ve Vaší přítomnosti,**

PŘESVĚDČTE SE.

**že Vám prodaný výrobek je dobře fungující a kompletní
a že záruční list je vyplněn správně.**

Tento záruční list potvrzuje, že na Vámi koupeném výrobku nejsou žádné vady a zajišťuje bezplatnou opravu nefungujícího přístroje z viny výrobce, během celé záruční doby.

Bez předložení tohoto listu, při jeho nesprávném vyplnění, v případě nepřítomnosti platebních dokumentů, který potvrzují nákup, porušení plomb výrobce (jsou-li na výrobku) a také v případech, které jsou uvedené v záručním listě, nároky se nepřijímají a záruční oprava se neprovádí!

Záruční list je platný jenom jako originál s razítkem obchodní organizace, podpisem prodáváče, termínem prodeje a podpisem zákazníka.

Instalace komplexní spotřebiče musí být provedena autorizovaným servisním střediskem, specialistou. V případě poruchy v důsledku nesprávné instalace výrobku, kupující je povinen uhradit náklady na výjezd (volání) odborný, pokud je to nezbytné, a náklady na diagnostiku poruch.

RU

ГАРАНТИЙНЫЙ ТАЛОН

**При покупке изделия
требуйте его проверки в Вашем присутствии,
УБЕДИТЕСЬ,
что проданный Вам товар исправен и полностью укомплектован,
гарантийный талон заполнен правильно.**

Данный гарантийный талон подтверждает отсутствие каких-либо дефектов в купленном Вами изделии и обеспечивает бесплатный ремонт вышедшего из строя изделия по вине производителя в течение всего срока гарантийного обслуживания и бесплатного ремонта.

Без предъявления данного талона, при его неправильном заполнении, при отсутствии расчетного документа, свидетельствующего факт покупки, нарушении заводских пломб (если они имеются на изделии), а также в случаях, указанных в гарантийных обязательствах, претензии не принимаются, а гарантийный и бесплатный ремонт не производится!

Гарантийный талон действителен только в оригинале со штампом торгующей организации, подписью продавца, датой продажи, подписью покупателя.

Установка сложных бытовых приборов должна осуществляться уполномоченными поставщиком сервисными центрами, специалистами. В случае возникновения поломки по причине некорректной установки изделия покупатель должен оплатить стоимость выезда (вызова) специалиста, а в случае необходимости и стоимость диагностики неисправности.

UA

ГАРАНТІЙНИЙ ТАЛОН

**При придбанні виробу
вимагайте його перевірки у Вашій присутності,
ПЕРЕКОНАЙТЕСЬ,
що проданий Вам товар справний і цілком укомплектований,
гарантійний талон заповнений правильно.**

Даний гарантійний талон підтверджує відсутність будь-яких дефектів у купленому Вами виробі і забезпечує безкоштовний ремонт виробу, що вийшов з ладу, з вини виробника протягом всього терміну гарантійного обслуговування і безкоштовного ремонту.

Без пред'явлення даного талона, при його неправильному заповненні, при відсутності розрахункового документу, що засвідчує факт покупки, порушенні заводських пломб (якщо вони є на виробі), а також у випадках, зазначених у гарантійних зобов'язаннях, претензії не приймаються, а гарантійний і безкоштовний ремонт не проводиться!

Гарантійний талон дійсний тільки в оригіналі зі штампом торгуючої організації, підписом продавця, датою продажу і підписом покупця.

Встановлення складних побутових приладів повинно здійснюватися уповноваженими постачальником сервісними центрами, фахівцями. В разі виникнення поломки з причини некоректного встановлення виробу покупець повинен сплатити вартість виїзду (виклику) фахівця, а в разі необхідності і вартість діагностування несправності.

Saturn®

WARRANTY COUPON

ZÁRUČNÍ LIST

ГАРАНТИЙНЫЙ ТАЛОН

ГАРАНТІЙНИЙ ТАЛОН

SATURN HOME APPLIANCES S.R.O. KONĚVOVA 141, 13083
PRAHA 3 – ŽIŽKOV, ČESKÁ REPUBLIKA, TEL: + 4202/ 67 108 392

Model/Артикул

Serial number/Sériové číslo/Серийный номер/Серійний номер

Date of sell/Termín prodeje/Дата продажи/Дата продажу

Shop stamp/Razítko obchodu/Штамп магазина/Штамп магазину

Seller's signature/Podpis prodavače/Подпись продавца/Підпис продавця

Buyer's Signature confirming the acquaintance and consent with terms of free of charge maintenance service of the product, and absence of the complaints on appearance and color of the product. Podpis zákazníka, potvrzující seznámení a souhlas s podmínkami bezplatného záručního servisu výrobku, a také neexistence nároků na vnějšík a barvu výrobku.

Подпись покупателя, подтверждающая ознакомление и согласие с условиями бесплатного сервисно-технического обслуживания изделия, а также отсутствие претензий к внешнему виду и цвету изделия.

Підпис покупця, що підтверджує ознайомлення і згоду з умовами Безкоштовного сервісно-технічного обслуговування виробу, а також Відсутність претензій до зовнішнього вигляду та кольору виробу.

ВІДМІТКИ ПРО ВСТАНОВЛЕННЯ ВИРОБУ*

Дата встановлення	Назва організації, СЦ	№ наряду	ПІБ та підпис майстра
			ПІБ та підпис споживача**

*Побутові прилади, для введення в експлуатацію котрих необхідні установочні, монтажні роботи, повинні вводитись в експлуатацію уповноваженими спеціалістами сервісних центрів постачальника. В разі виникнення несправності виробу з причини некоректної установки вироб може бути знятий з гарантійного обслуговування, а покупець повинен сплатити вартість виїзду (виклику) фахівця, а в разі необхідності і вартість діагностування несправності.

ВІДМІТКИ ПРО ПРОВЕДЕННЯ СЕРВІСНОГО ОБСЛУГОВУВАННЯ

Дата прийому в ремонт	Заявлений споживачем недолік	№ наряду	Назва організації, СЦ	Перелік виконаних робіт	Перелік встановлених запчастин	Дата завершення ремонту	ПІБ та підпис майстра	
							ПІБ та підпис споживача**	

** Підпис споживача свідчить про приймання виробу в робочому стані.

ОТМЕТКИ ОБ УСТАНОВКЕ ИЗДЕЛИЯ*

Дата установки	Название организации, СЦ	№ наряда	ФИО и подпись мастера	
			ФИО и подпись потребителя**	

*Бытовые приборы, для ввода в эксплуатацию которых необходимы установочные, монтажные работы, должны вводиться в эксплуатацию уполномоченными специалистами сервисных центров поставщика. В случае возникновения неисправности по причине некорректной установки, изделие может быть снято с гарантийного обслуживания, а покупатель должен оплатить стоимость выезда (вызова) специалиста, а в случае необходимости и стоимости диагностики неисправности.

ОТМЕТКИ О ПРОВЕДЕНИИ СЕРВИСНОГО ОБСЛУЖИВАНИЯ

Дата приема в ремонт	Заявленный потребителем недостаток	№ наряда	Название организации, СЦ	Перечень выполненных работ	Перечень установленных запчастей	Дата завершения ремонта	ФИО и подпись мастера	
							ФИО и подпись потребителя**	

** Подпись потребителя свидетельствует о приеме изделия в рабочем состоянии.

Saturn®

Model/Артикул/Артикул.....

Date of sale/Дата продажу/Дата продажу.....

Serial number/ Серийный номер/

Серийний номер

Name of the Trade Company and Stamp/Наименование торговой организации и штамп/

Назва торгової організації і штамп

м.п./м.п/Stamp

Customer's address, phone#, name, surname/Адрес, телефон, ФИО потребителя/Адреса, телефон, ПІБ споживача

Date of Receiving/Дата приема/Дата прийому

Date of Return/Дата выдачи/Дата видачі

Defect /дефект /дефект.....

Stamp of the Service Center, signature/Печать сервисного центра, подпись /Печатка сервисного центра, підпис

м.п./м.п/ Stamp

COUPON 1

Saturn®

Model/Артикул/Артикул.....

Date of sale/Дата продажу/Дата продажу.....

Serial number/ Серийный номер/

Серийний номер

Name of the Trade Company and Stamp/Наименование торговой организации и штамп/

Назва торгової організації і штамп

м.п./м.п/Stamp

Customer's address, phone#, name, surname/Адрес, телефон, ФИО потребителя/Адреса, телефон, ПІБ споживача

Date of Receiving/Дата приема/Дата прийому

Date of Return/Дата выдачи/Дата видачі

Defect /дефект /дефект.....

Stamp of the Service Center, signature/Печать сервисного центра, подпись /Печатка сервисного центра, підпис

м.п./м.п/ Stamp

COUPON 2

Saturn®

Model/Артикул/Артикул.....

Date of sale/Дата продажу/Дата продажу.....

Serial number/ Серийный номер/

Серийний номер

Name of the Trade Company and Stamp/Наименование торговой организации и штамп/

Назва торгової організації і штамп

м.п./м.п/Stamp

Customer's address, phone#, name, surname/Адрес, телефон, ФИО потребителя/Адреса, телефон, ПІБ споживача

Date of Receiving/Дата приема/Дата прийому

Date of Return/Дата выдачи/Дата видачі

Defect /дефект /дефект.....

Stamp of the Service Center, signature/Печать сервисного центра, подпись /Печатка сервисного центра, підпис

м.п./м.п/ Stamp

COUPON 3