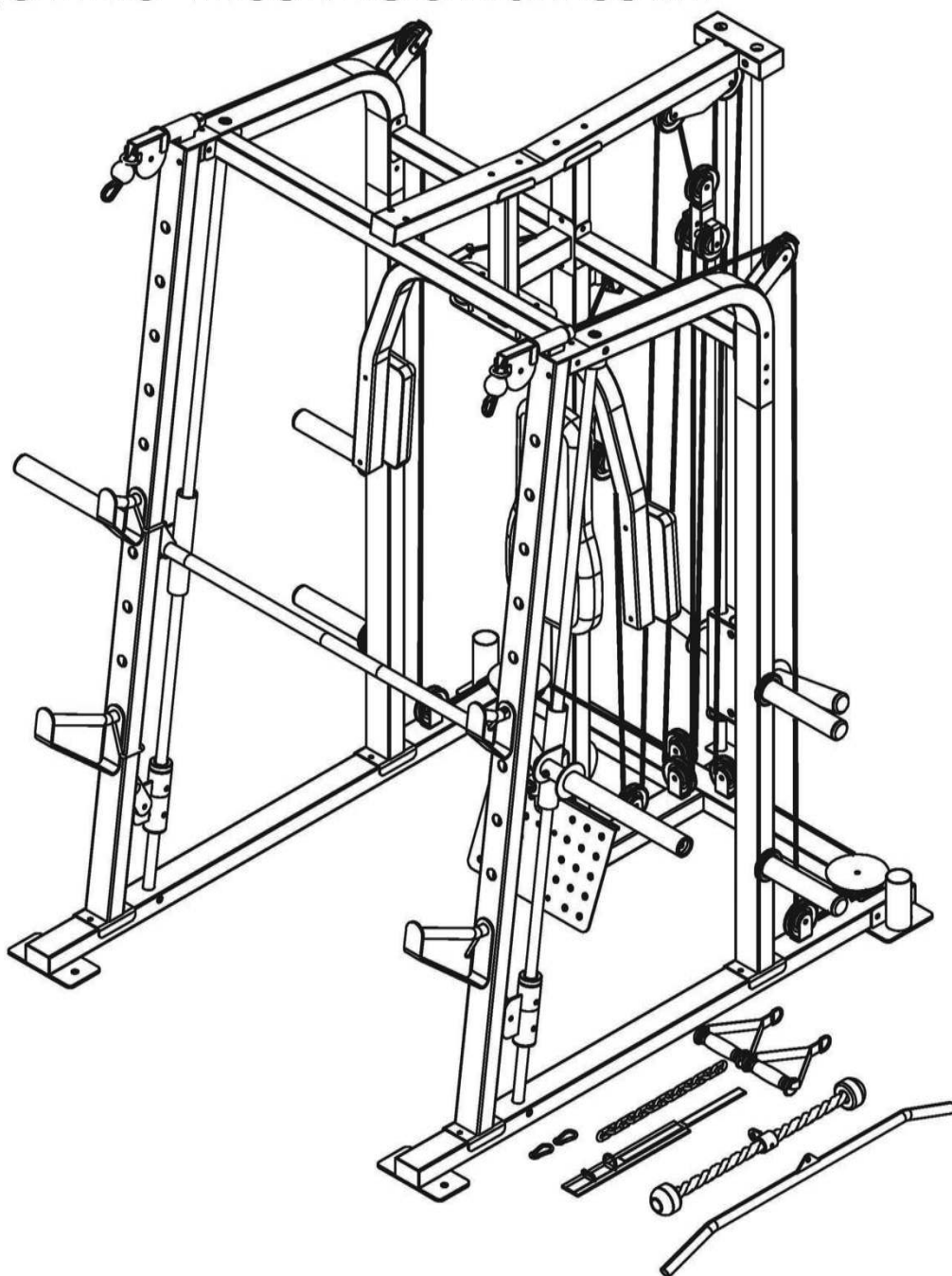




Машина Смита с опциями

Артикул: D3022SM

Руководство пользователя

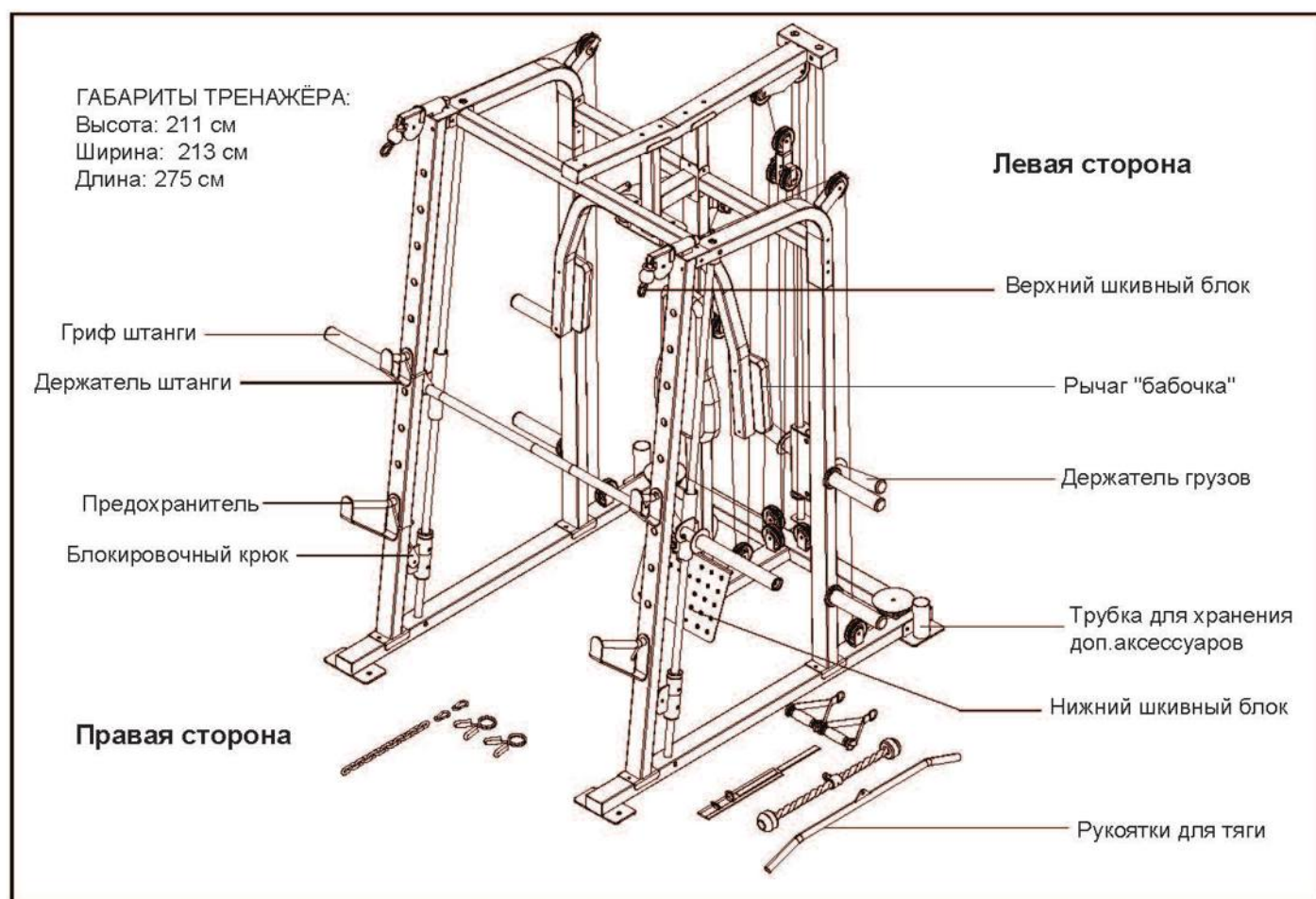


СОДЕРЖАНИЕ

ПОДГОТОВКА К РАБОТЕ	3
МЕРЫ ПРЕДОСТОРОЖНОСТИ	4
СПЕЦИФИКАЦИЯ.....	5
СБОРОЧНЫЙ ЧЕРТЁЖ.....	7
ИДЕНТИФИКАЦИЯ КРЕПЁЖНЫХ ДЕТАЛЕЙ	9
ИНСТРУКЦИИ ПО СБОРКЕ	11
СХЕМА ТРОСОВ	29
РЕГУЛИРОВКА ТРЕНАЖЁРА	30
ТЕХНИЧЕСКОЕ ОБСЛУЖИВАНИЕ	32

ПОДГОТОВКА К РАБОТЕ

Благодарим вас за приобретение силового комплекса D3022SM. В данный комплекс входит сразу несколько силовых тренажёров, направленных на укрепление основных групп мышц. Если ваша цель – нарастить мышечную массу и стать сильнее, укрепить сердечно-сосудистую систему или просто держать своё тело в тонусе, силовой комплекс поможет вам добиться желаемого результата. Перед началом использования тренажёра внимательно прочтите данное руководство.



МЕРЫ ПРЕДОСТОРОЖНОСТИ

⚠ ВНИМАНИЕ: В целях снижения риска получения травм, перед сборкой и эксплуатацией силового комплекса прочтите инструкции, приведённые в данном руководстве, а также все предупреждения, нанесённые на тренажёр.

1. Владелец данного оборудования несёт ответственность за то, чтобы все пользователи были ознакомлены с правилами эксплуатации тренажёра и техникой безопасности.
2. Перед тем, как приступить к занятиям на тренажёре, проконсультируйтесь с врачом. Это особенно важно для пользователей старше 35 лет, а также для тех, у кого есть проблемы со здоровьем.
3. При сниженных физических или умственных способностях, а также в случае отсутствия необходимого опыта и знаний, индивидуальная работа с данным тренажёром запрещена. Обратитесь за помощью к опытному инструктору, который объяснит вам работу тренажёра и проследит за вашей безопасностью.
4. Используйте тренажёр только по его прямому назначению, описанному в руководстве.
5. Тренажёр предназначен только для использования в домашних условиях. Не используйте тренажёр в коммерческих целях, для сдачи в аренду или в общественных местах.
6. Храните тренажёр в помещении, защищённом от влаги и пыли. Не используйте тренажёр в саду или на открытых площадках вблизи воды.
7. Устанавливайте тренажёр на ровную и устойчивую поверхность, а для защиты пола или ковров положите под тренажёр специальный коврик. Убедитесь, что вокруг тренажёра имеется достаточно свободного пространства.
8. Регулярно проверяйте и надёжно затягивайте все детали. Немедленно заменяйте любую изношенную деталь.
9. Не допускайте к тренажёру детей младше 13 лет, а также домашних животных.
10. Держите руки, ноги и другие части тела подальше от движущихся частей тренажёра.
11. Для занятий на тренажёре выбирайте удобную одежду. Избегайте занятий в свободной одежде, которая может попасть в движущиеся части тренажёра. Всегда надевайте спортивную обувь.
12. Максимально допустимый вес пользователя – 136 кг. Не загружайте тренажёр весом больше 141 кг, включая штангу и весовые пластины (не включены в комплект). Максимальная нагрузка на тренажёр: 277 кг.
13. С каждой стороны штанги всегда крепите утяжелители с одинаковым весом. При добавлении или снятии весовых пластин проверяйте, чтобы с каждой стороны штанги всегда оставалось несколько пластин. Это позволит избежать опрокидывания штанги. Всегда закрепляйте весовые пластины с помощью пружинных замков.
14. Всегда следите за правильностью установки штанги. Кроме того, проверяйте, чтобы держатели штанги были надёжно закреплены на стойках тренажёра.

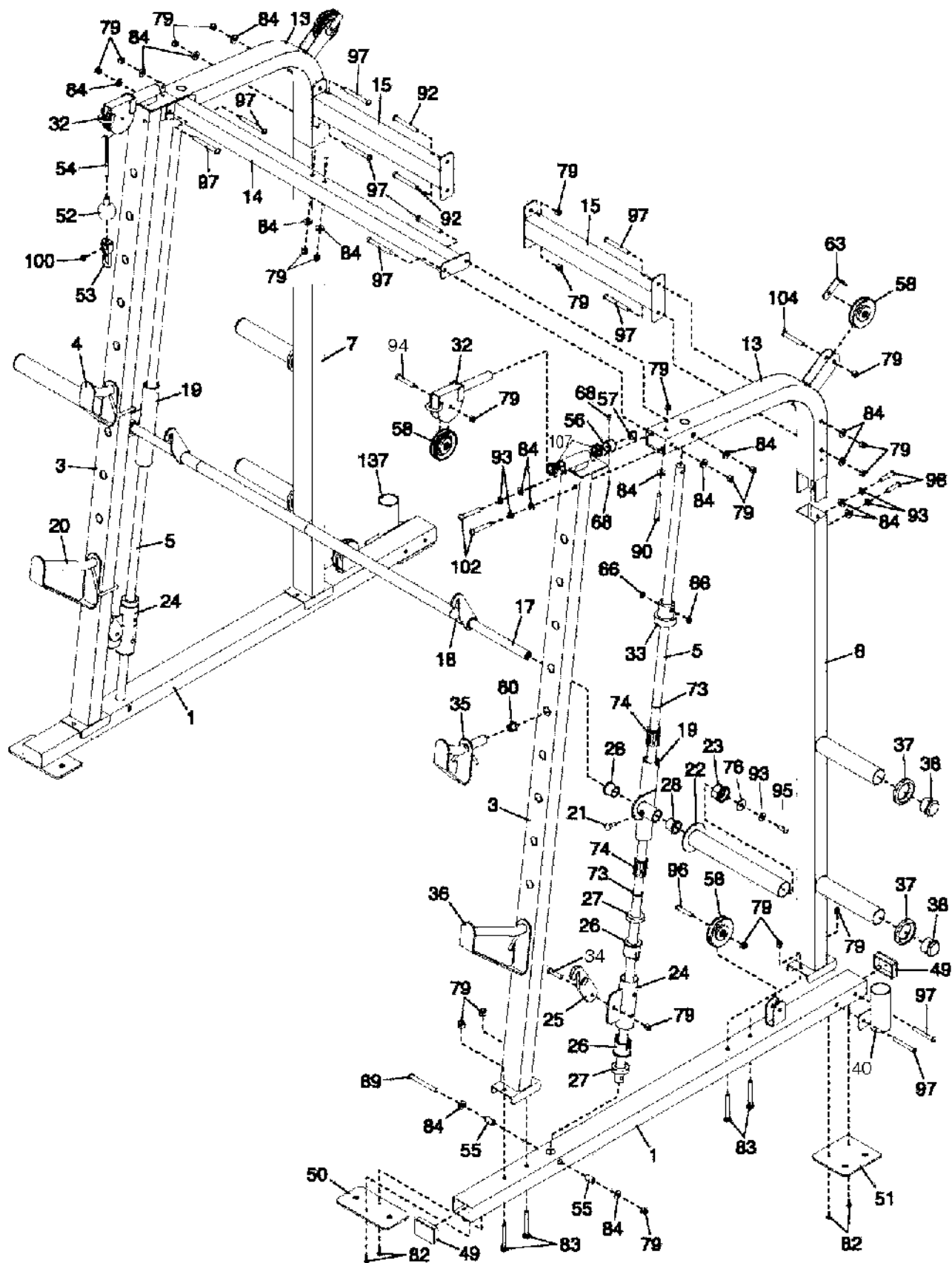
СПЕЦИФИКАЦИЯ

№	Кол-во	Наименование	№	Кол-во	Наименование
1	2	Основание	51	2	Опорная пластина
2	1	Центральная опора	52	3	Стопор
3	2	Стойка	53	3	Карабин
4	1	Правый держатель штанги	54	1	Верхний трос
5	2	Направляющая штанги	55	10	Распорная втулка 25мм
6	1	Левая опора	56	2	Втулка (для поворотного рычага)
7	1	Правая опора	57	2	Заглушка поворотного рычага
8	1	Рама спинки	58	17	90-мм шкив
9	1	Подставка для ног	59	3	115-мм шкив
10	1	Левый рычаг	60	2	V-образный шкив
11	1	Правый рычаг	61	2	Металлическое крепление (короткое)
12	1	Держатель рычагов	62	2	Металлическое крепление (длинное)
13	2	Боковая рама	63	4	Пластиковое крепление
14	1	Верхняя перекладина	64	2	Направляющая каретки
15	2	Опорная трубка	65	1	Широкая рукоятка для тяги
16	1	Верхняя рама	66	4	Распорная втулка 17мм
17	1	Гриф штанги	67	2	Рукоять для тяги
18	1	Блокировочный крюк	68	4	Винт М6 х 6мм
19	2	Каретка	69	2	Зажим для троса
20	1	Правый предохранитель	70	2	Квадратная заглушка 50мм х 1,5мм
21	2	Винт М8 х 15мм	71	1	Трос для рычага "бабочка"
22	2	Адаптер под весы	72	1	Нижний трос
23	2	Втулка (для штанги)	73	4	Стопорное кольцо
24	2	Ползунок	74	4	Втулка
25	2	Блокировочный крюк	75	2	Распорная втулка 6мм
26	4	Втулка (для предохранителя)	76	2	Увеличенная шайба М10
27	6	Амортизатор каретки	77	4	Болт М10 х 20мм
28	4	Втулка (для каретки)	78	2	Контргайка М8
29	1	Спинка	79	68	Контргайка М10
30	2	Подлокотник	80	6	Круглая заглушка 25мм х 2мм
31	4	Втулка (для рычагов)	81	1	Цепь
32	2	Поворотный рычаг	82	8	Винт М4 х 19мм
33	2	Заглушка (для направляющей)	83	10	Каретный болт М10 х 65мм
34	2	Болт М10 х 30мм	84	48	Шайба М10
35	1	Левый держатель для штанги	85	2	Ступенчатый болт М8 х 20мм
36	1	Левый предохранитель	86	6	Шайба М6
37	4	Амортизатор	87	6	Винт М6 х 70мм
38	4	Круглая заглушка 48мм х 1,5мм	88	2	Болт М10 х 60мм
39	1	Гибкая тяга для трицепса	89	5	Болт М10 х 90мм
40	2	Трубка для хранения доп. аксессуаров	90	10	Болт М10 х 68мм
41	1	Грузовая тележка	91	2	Пружинный зажим
42	2	Втулка (для каретки)	92	2	Болт М10 х 95мм
43	1	Ремень на лодыжку (для тяги)	93	10	Пружинная шайба М10
44	1	Распорная втулка 50мм	94	2	Болт М10 х 45мм
45	2	Распорная втулка 24мм	95	2	Винт М10 х 30мм
46	1	U-образный кронштейн (короткий)	96	11	Болт М10 х 43мм
47	1	U-образный кронштейн (длинный)	97	12	Болт М10 х 93мм
48	2	Зажим	98	4	Винт М10 х 25мм
49	8	Заглушка 50мм х 75мм	99	1	Болт М10 х 155мм
50	2	Ножка стабилизатора	100	3	Контргайка М6

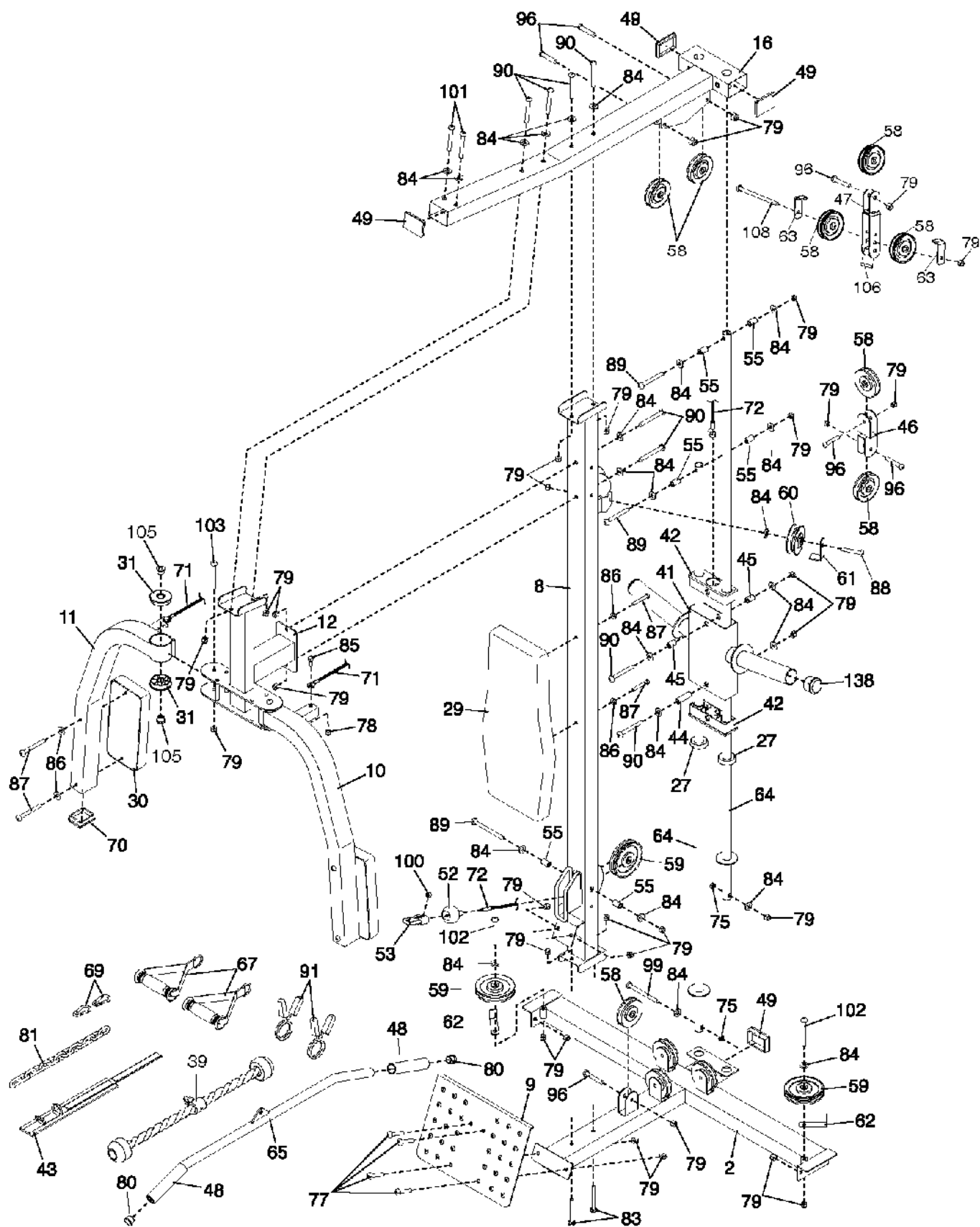
СПЕЦИФИКАЦИЯ

№	Кол-во	Наименование	№	Кол-во	Наименование
101	2	Болт М10 х 115мм	105	4	Втулка (на рычаге "бабочка")
102	6	Болт М10 х 75мм	106	1	Втулка 29мм
103	2	Болт М10 х 85мм	107	4	Втулка (на стойке)
104	2	Болт М10 х 50мм	108	1	Болт М10 х 105мм

СБОРОЧНЫЙ ЧЕРТЁЖ А

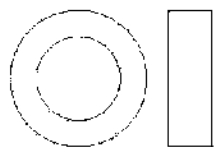


СБОРОЧНЫЙ ЧЕРТЁЖ Б

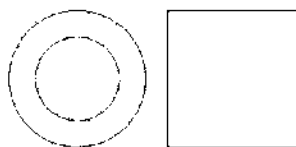


ИДЕНТИФИКАЦИЯ КРЕПЁЖНЫХ ДЕТАЛЕЙ

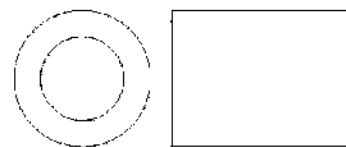
Используйте рисунок ниже для идентификации крепёжных деталей. Цифра, указанная в скобках под каждым изображением, – это порядковый номер детали в списке составных частей, представленных в разделе СПЕЦИФИКАЦИЯ на страницах 5-6. **Примечание: Если какая-то деталь отсутствует в комплекте крепежа, проверьте, не установлена ли она на своё место.**



Распорная втулка 6мм (75)



Распорная втулка 17мм (66)



Распорная втулка 24мм (45)



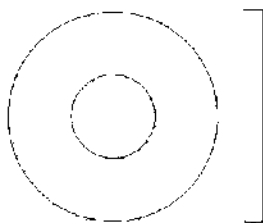
Распорная втулка 25мм (55)



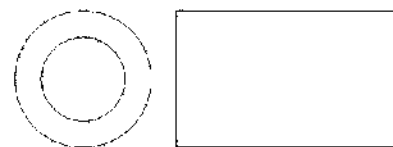
Распорная втулка 50мм (44)



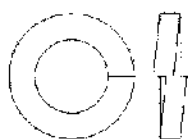
Шайба М6 (86)



Увеличенная шайба М10 (76)



Втулка 29мм (106)



Пружинная шайба М10 (93)



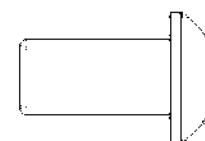
Контргайка М6 (100)



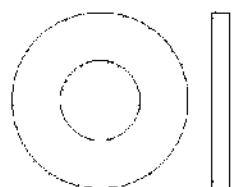
Ступенчатый болт М8 х 20мм (85)



Контргайка М8 (78)



Болт М10 х 20мм (77)



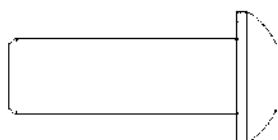
Шайба М10 (84)



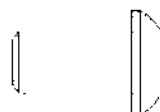
Контргайка М10 (79)



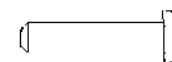
Винт М10 х 25мм (98)



Винт М10 х 30мм (95)



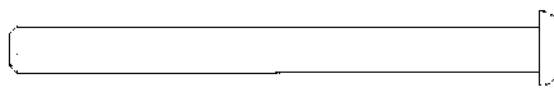
Винт М8 х 15мм (21)



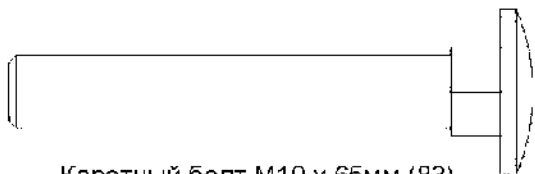
Винт М4 х 19мм (82)



Болт М10 х 68мм (90)



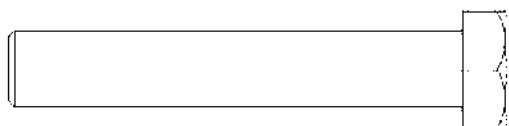
Винт М6 х 70мм (87)



Каретный болт М10 х 65мм (83)



Болт М10 х 75мм (102)



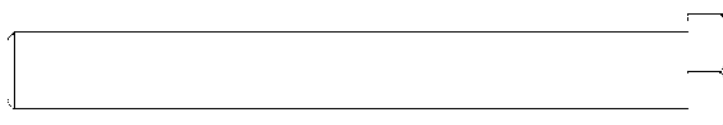
Болт М10 х 60мм (88)



Болт М10 х 85мм (103)



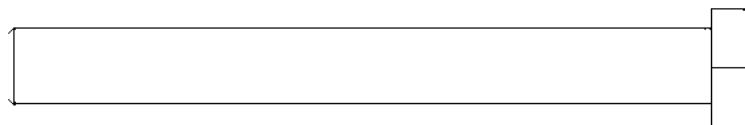
Болт М10 х 50мм (104)



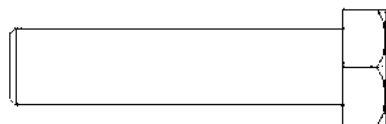
Болт М10 х 90мм (89)



Болт М10 х 45мм (94)



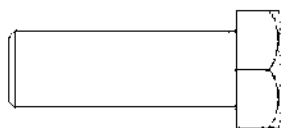
Болт М10 х 93мм (97)



Болт М10 х 43мм (96)



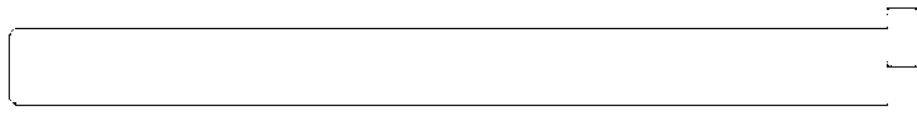
Болт М10 х 95мм (92)



Шестигранный болт
М10 х 30мм (34)



Болт М10 х 105мм (108)



Болт М10 х 115мм (101)



Болт М10 х 155мм (99)

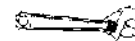
ИНСТРУКЦИИ ПО СБОРКЕ

Для упрощения процесса сборки внимательно прочтите следующие рекомендации:

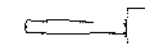
- Сборку необходимо осуществлять вдвоем.
- Из-за своих габаритов и массы тренажёр должен собираться на месте будущего использования. Проследите, чтобы во время сборки вокруг тренажера было достаточно свободного пространства.
- Расположите все сборочные единицы на свободной поверхности и удалите упаковочный материал. Не выбрасывайте упаковку, пока не соберёте тренажёр полностью.

• При сборке могут понадобиться следующие инструменты:

Два разводных ключа



Один резиновый молоток



Одна плоская отвёртка



Одна крестовая отвёртка



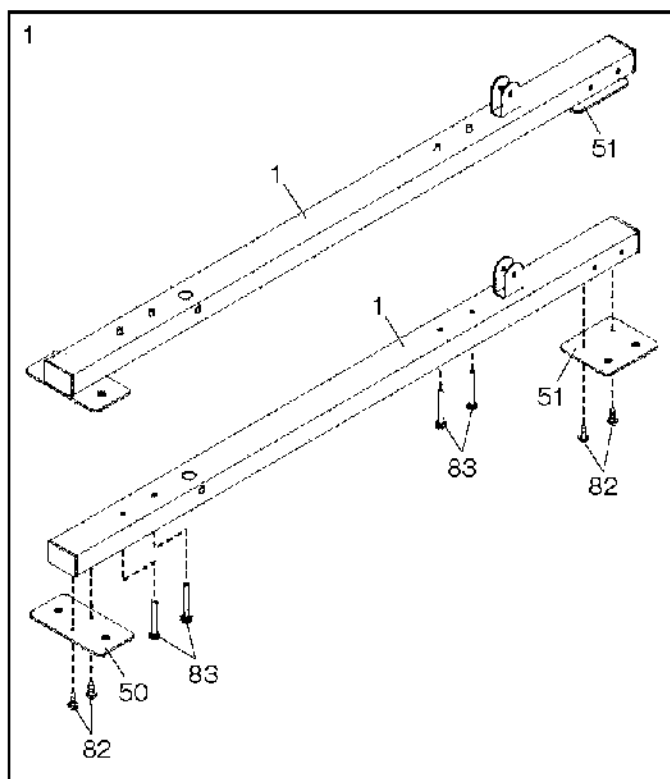
Использование набора гаечных ключей упрощает процесс сборки. Во избежание повреждения деталей не используйте электроинструменты.

1. Прикрепите опорную пластину (50) к основанию (1) тренажёра при помощи двух винтов M4 x 19мм (82).

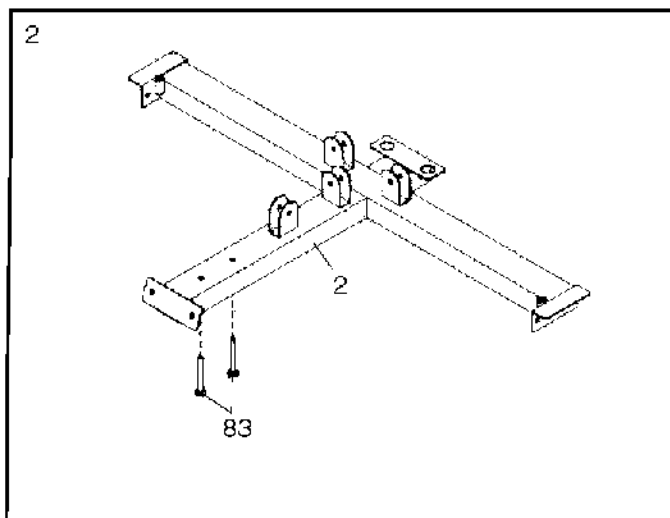
Затем расположите вторую опорную пластину (51) таким образом, как показано на рисунке. Прикрепите пластину (51) к основанию (1) при помощи двух винтов M4 x 19 мм (82).

Затем вставьте четыре болта M10 x 65 мм (83) вверх через основание (1). Закрепите болты с помощью изоленты.

Аналогичным способом выполните сборку второго основания (1). Убедитесь, что опорная пластина (51) расположена таким образом, как показано на рисунке.



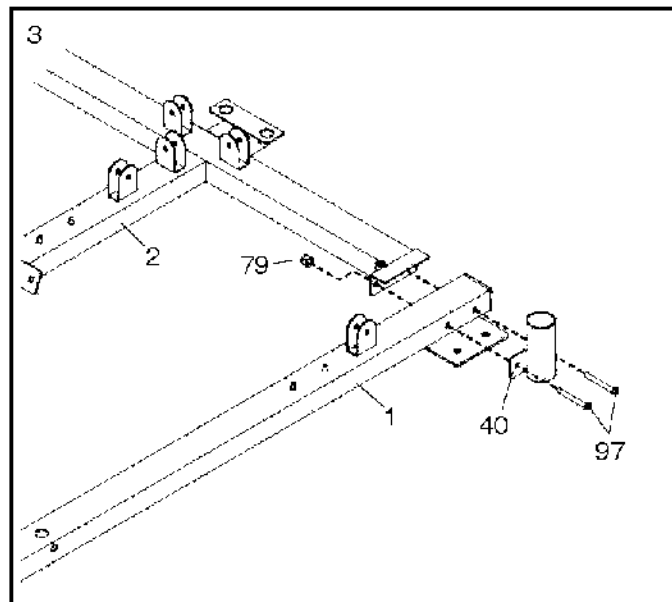
2. Вставьте два болта M10 x 65 мм (83) вверх через центральную опору (2). Закрепите болты с помощью изоленты.



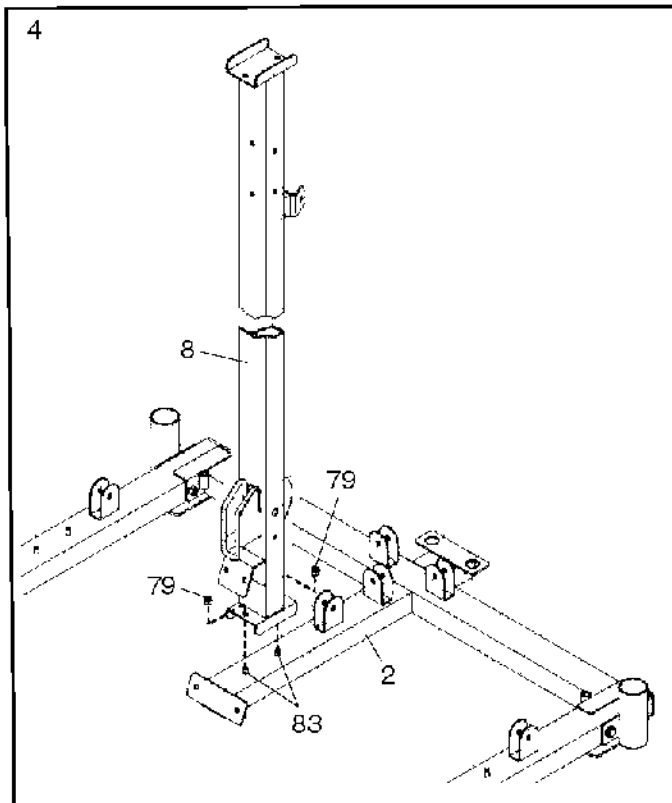
ИНСТРУКЦИИ ПО СБОРКЕ

3. Подсоедините основание (1) и трубку для хранения доп.аксессуаров (40) к центральной опоре тренажёра (2) при помощи двух болтов М10 х 93мм (97) и контргайки М10 (79). **Не затягивайте болты на данном этапе.**

Аналогичным способом подсоедините второе основание (не показано) и другую трубку для хранения (не показано) к центральной опоре тренажёра (2).



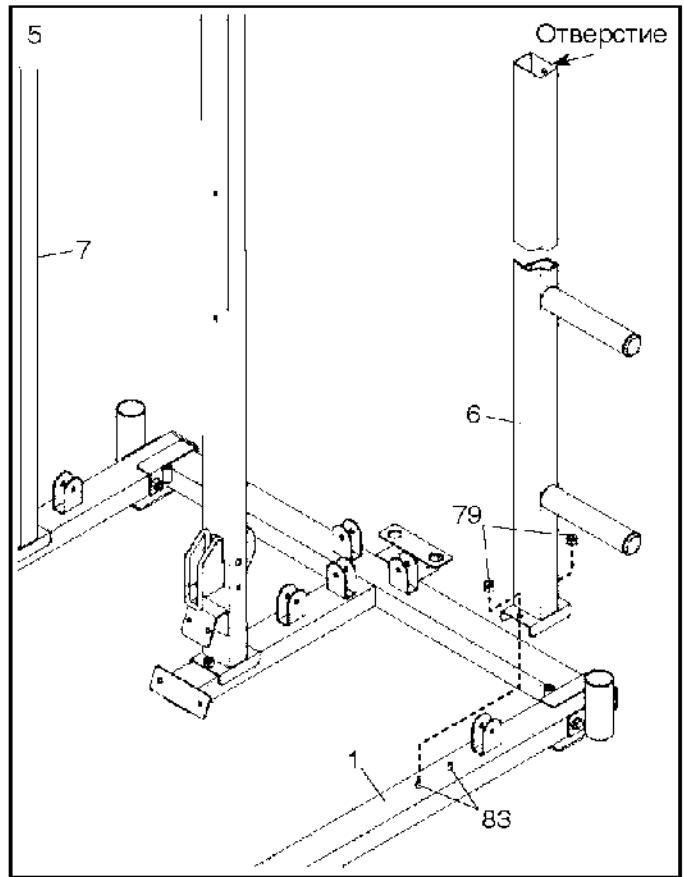
4. Прикрепите раму спинки (8) к центральной опоре (2) при помощи двух болтов М10 х 65мм (83), обозначенных на рисунке, и двух контргаяк М10 (79). **Не затягивайте контргайки на данном этапе.**



ИНСТРУКЦИИ ПО СБОРКЕ

5. Прикрепите левую опору (6) к левому основанию (1) при помощи двух обозначенных болтов M10 x 65мм (83) и двух контргаек M10 (79). **Не затягивайте контргайки на данном этапе.**

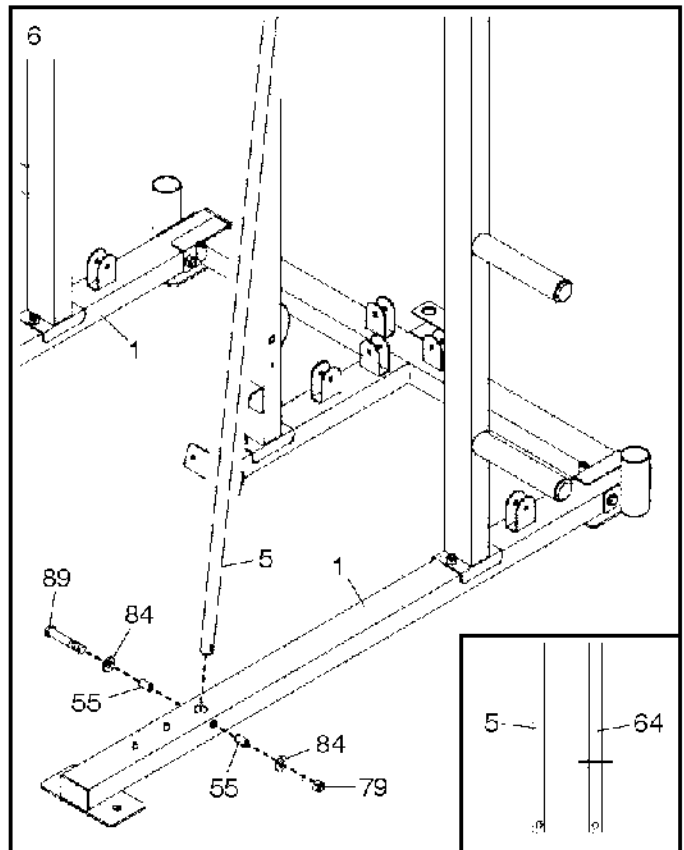
Повторите этот шаг с правой опорой (7).



6. См. приложенный рисунок. Возьмите направляющую для штанги (5) и направляющую каретки (64).

Прикрепите направляющую для штанги (5) к левому основанию (1) при помощи болта M10 x 90 мм (89), двух шайб M10 (84), двух втулок 25мм (55) и одной контргайки M10 (79). **Не затягивайте контргайку на данном этапе.**

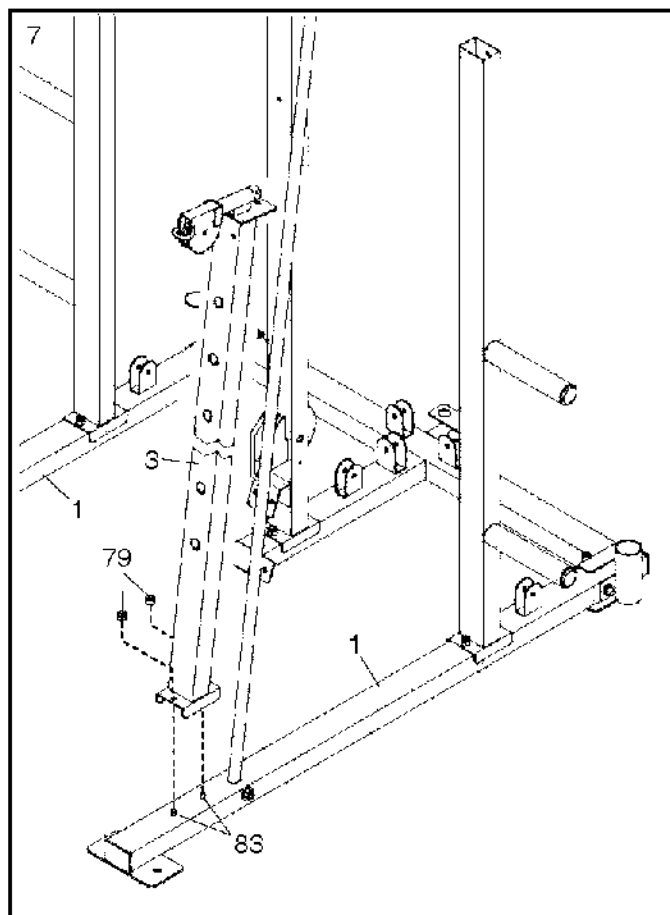
Повторите этот шаг со второй направляющей для штанги (на рисунке не показана).



ИНСТРУКЦИИ ПО СБОРКЕ

7. Прикрепите стойку (3) к левому основанию (1) при помощи двух обозначенных болтов M10 x 65мм (83) и двух контргайк M10 (79). **Не затягивайте контргайки на данном этапе.**

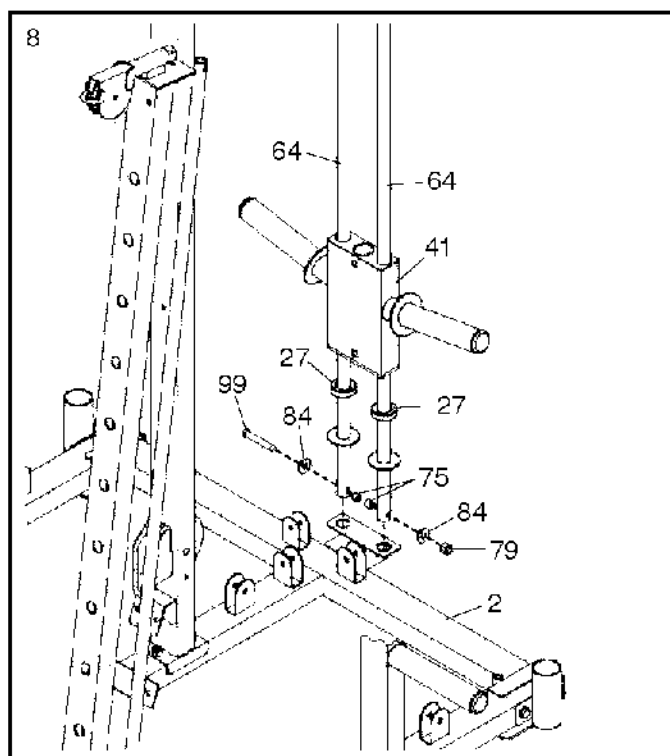
Повторите этот шаг с другой стойкой (на рисунке не показана).



8. Расположите две направляющие каретки (64) таким образом, чтобы обод на трубках находился в нижней части.

Прикрепите направляющие (64) к центральной опоре (2) при помощи болта M10 x 155 мм (99), двух шайб M10 (84), двух втулок 6 мм (75) и контргайки M10 (79). **Не затягивайте контргайку на данном этапе.**

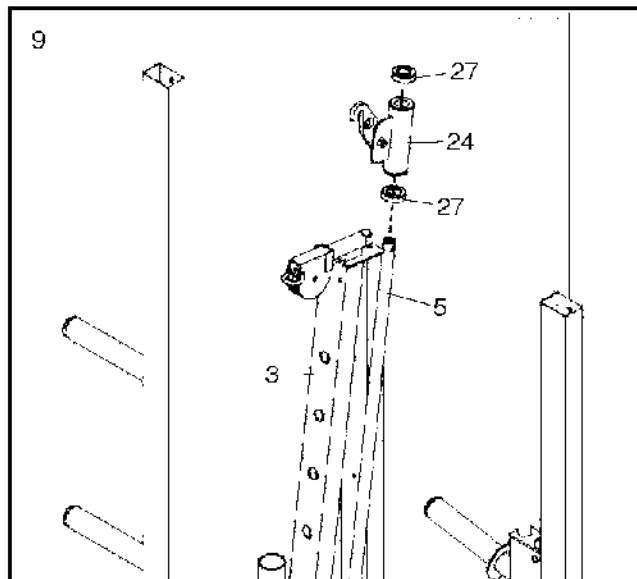
Закрепите по одной амортизационной насадке (27) на обе направляющие (64). Затем установите на направляющие (64) грузовую тележку (41). Тележка должна располагаться таким образом, как показано на рисунке.



ИНСТРУКЦИИ ПО СБОРКЕ

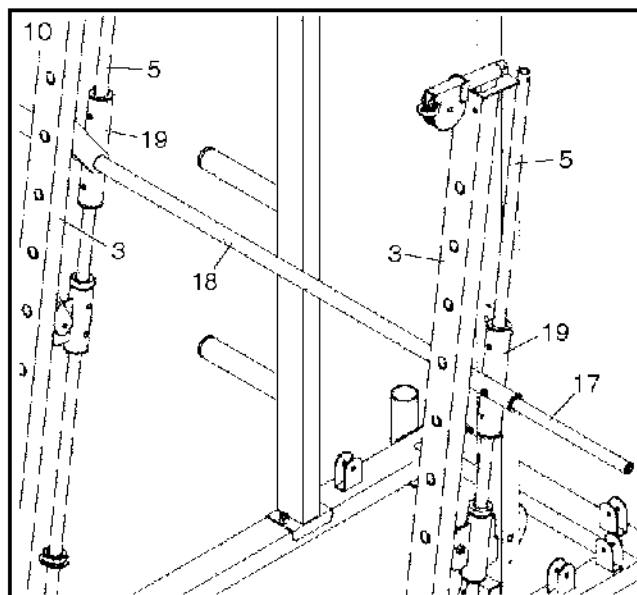
9. Расположите ползунки (24) таким образом, как показано на рисунке. Затем установите ползунки (24) и два амортизатора (27) на левую направляющую для штанги (5). Закрепите движущийся механизм на левой стойке (3).

Повторите этот шаг с другим ползунком (не показан) и правой направляющей для штанги (не показана).



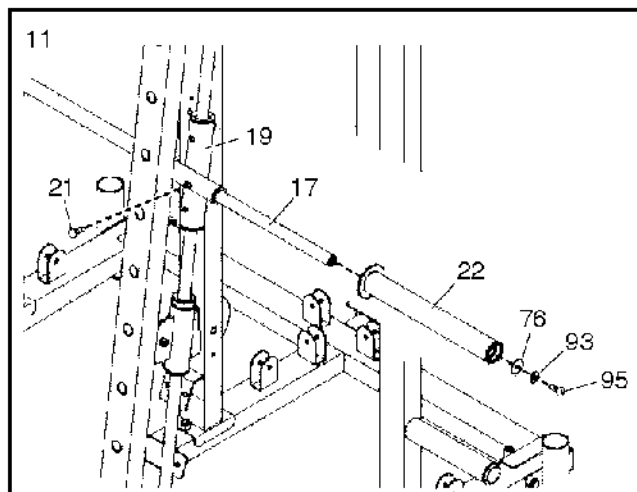
10. Установите по одной каретке (19) на каждую направляющую (5).

Протяните гриф штанги (17) сначала через левую каретку (19), затем через два блокировочных крюка (18) и в завершение через правую каретку. Закрепите конструкцию, установив в стойки (3) блокировочные крюки.



11. Закрепите адаптер (22) с одной стороны грифа (17) при помощи винта M10 x 30мм (95), пружинной шайбы M10 (93) и увеличенной шайбы M10 (76). **Повторите этот шаг с другой стороны грифа.**

Затяните винт M8 x 15мм (21) в левой каретке (19). Повторите этот шаг с правой кареткой (не показана).

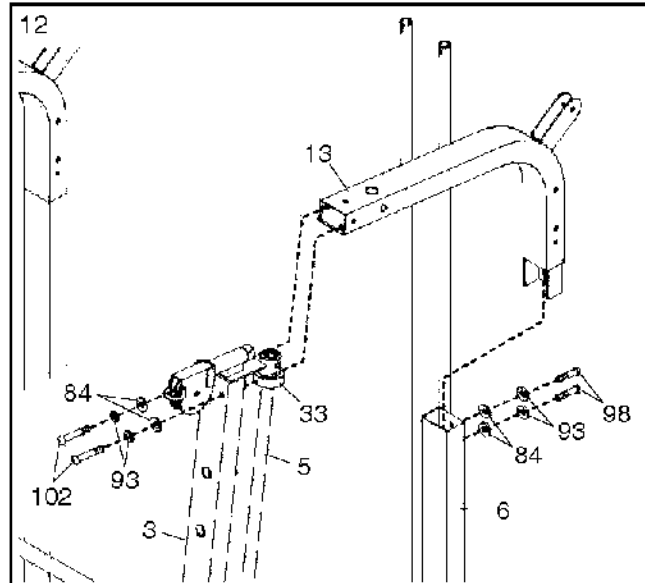


ИНСТРУКЦИИ ПО СБОРКЕ

12. Установите заглушку (33) на боковую раму (13). Затем вставьте нижнюю часть рамы (13) в левую опору (6), а верхнюю часть соедините с направляющей (5).

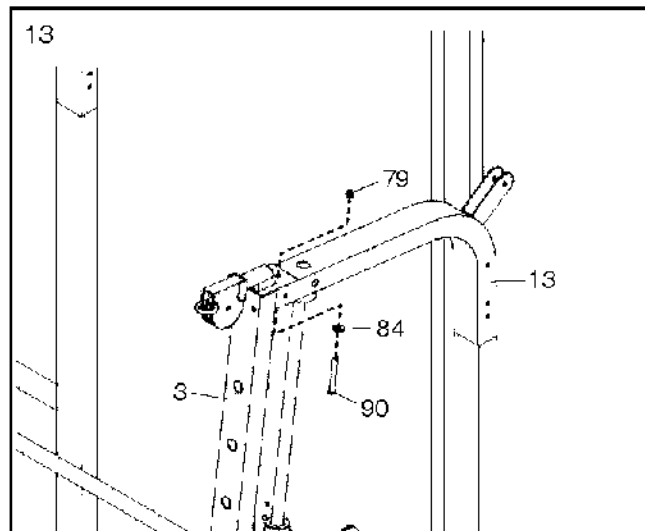
Закрепите боковую раму (13) на стойке (3) и левой опоре (6) при помощи двух болтов M10 x 75мм (102), двух винтов M10 x 25мм (98), четырёх пружинных шайб M10 (93) и четырёх шайб M10 (84). **Не затягивайте винты на данном этапе.**

Повторите этот шаг с другой стороны тренажёра.



13. Вставьте болт M10 x 68мм (90) в предварительно совмещенные отверстия на левой стойке (3) и боковой раме (13). На указанный болт установите шайбу M10 (84) и контргайку M10 (79), после чего вручную затяните их.

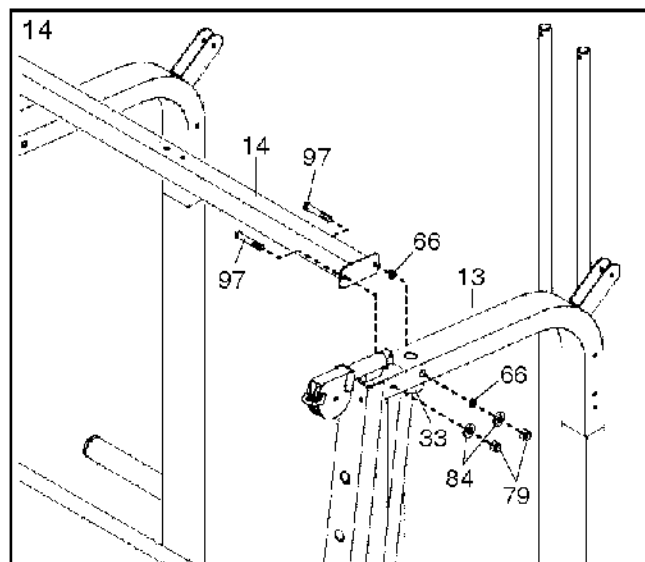
Повторите этот шаг с другой стороны тренажёра.



14. Убедитесь, что заглушка (33) находится внутри левой боковой рамы (13).

Прикрепите верхнюю перекладину (14) к левой боковой раме (13) при помощи двух комплектов крепежей: болтов M10 x 93мм (97), втулок 17мм (66), шайб M10 (84) и контргаек M10 (79). **Не затягивайте контргайки на данном этапе.**

Аналогичным способом закрепите перекладину (14) на правой боковой раме (не показана).

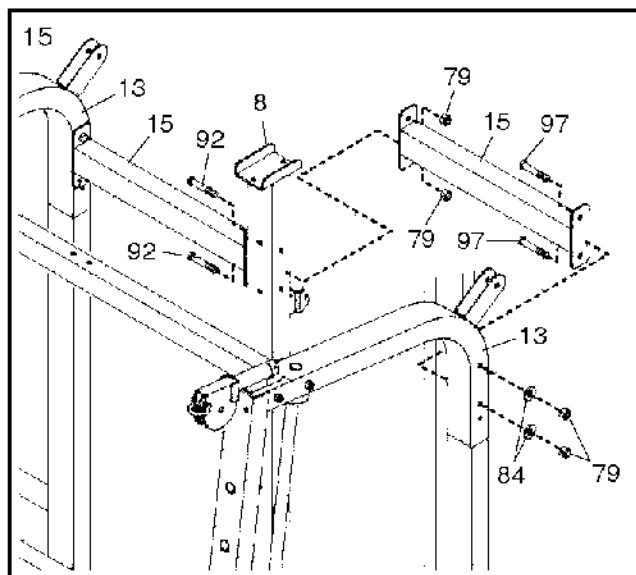


ИНСТРУКЦИИ ПО СБОРКЕ

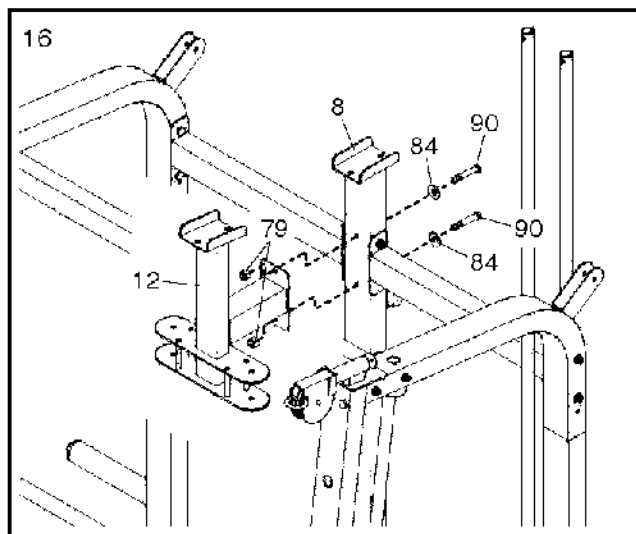
15. Прикрепите опорную трубку (15) к левой боковой раме (13) при помощи двух комплектов крепежей: болтов M10 x 93мм (97), шайб M10 (84) и контргайк M10 (79). **Не затягивайте контргайки на данном этапе.**

Аналогичным способом прикрепите другую опорную трубку (15) к правой боковой раме (13).

Прикрепите две опорные трубки (15) к раме спинки (8) при помощи двух болтов M10 x 95мм (92) и двух контргайк M10 (79). **Не затягивайте контргайки на данном этапе.**



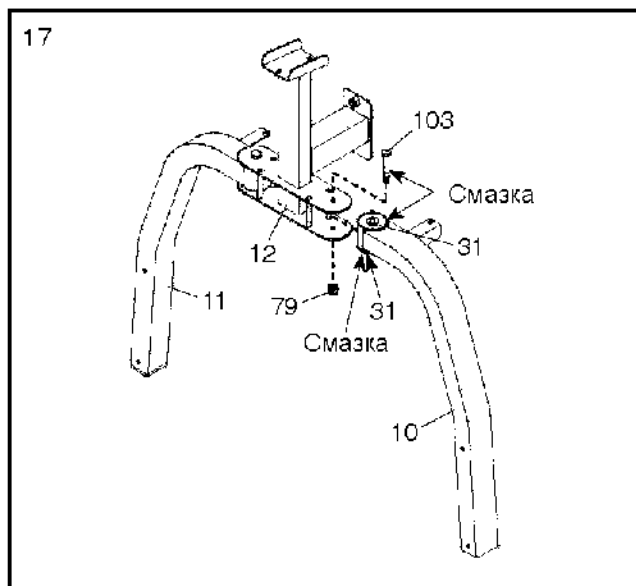
16. Прикрепите держатель рычагов (12) к раме спинки (8) при помощи двух комплектов крепежей: болтов M10 x 68мм (90), шайб M10 (84) и контргайк M10 (79). **Не затягивайте контргайки на данном этапе.**



17. Используя полиэтиленовый пакет, чтобы держать пальцы в чистоте, нанесите часть смазки (включена в комплект) на болт M10 x 85мм (103) и на две втулки (31) на левом рычаге (10).

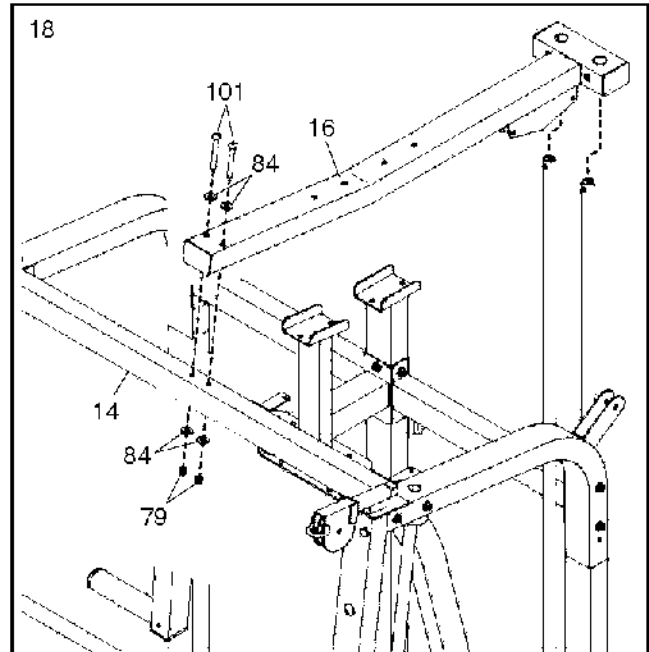
Прикрепите левый рычаг (10) к держателю (12) при помощи болта M10 x 85мм (103) и контргайки M10 (79). **Не затягивайте контргайку слишком сильно; рычаг должен свободно поворачиваться.**

Аналогичным способом выполните сборку правого рычага (11).

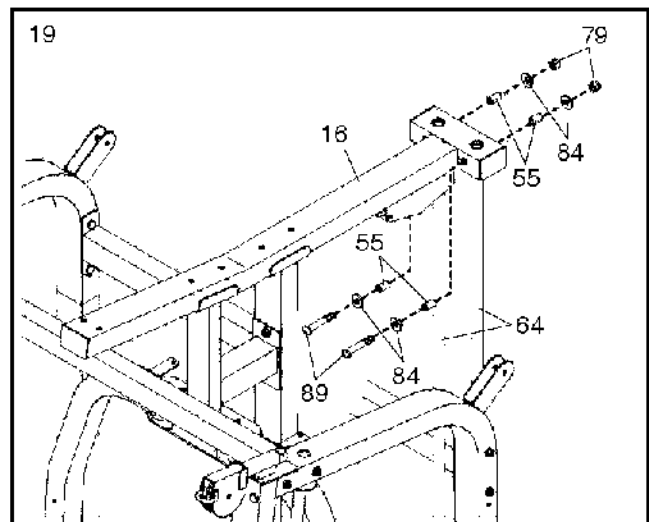


ИНСТРУКЦИИ ПО СБОРКЕ

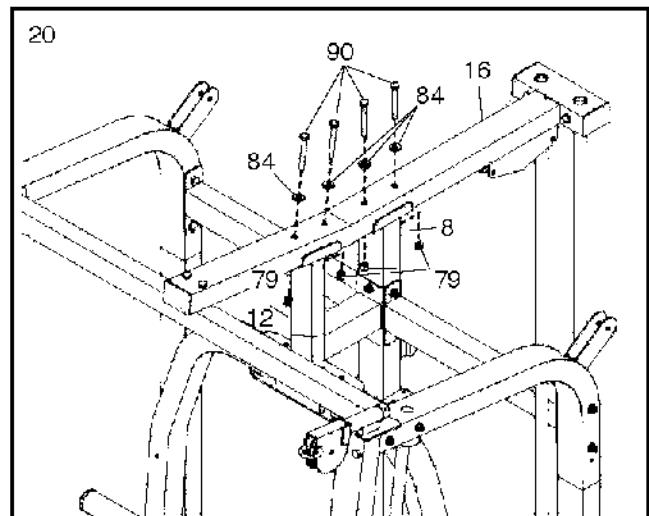
18. Прикрепите верхнюю раму (16) к перекладине (14) при помощи двух болтов M10 x 115мм (101), четырёх шайб M10 (84) и двух контргаек M10 (79). **Не затягивайте контргайки на данном этапе.**



19. Прикрепите верхнюю раму (16) к направляющим (64) при помощи двух болтов M10 x 90мм (89), четырёх шайб M10 (84), четырёх втулок 25мм (55) и двух контргаек M10 (79). **Не затягивайте контргайки на данном этапе.**



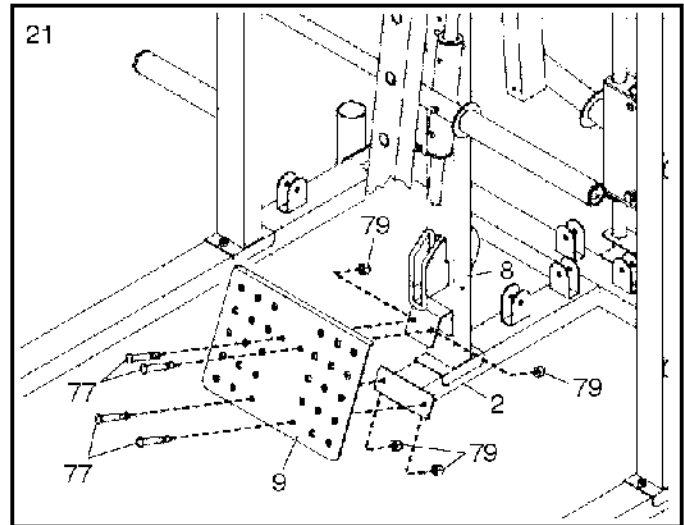
20. Прикрепите верхнюю раму (16) к держателю рычагов (12) и раме спинки (8) при помощи четырёх комплектов креплений: болтов M10 x 68мм (90), шайб M10 (84) и контргаек M10 (79). **Не затягивайте контргайки на данном этапе.**



ИНСТРУКЦИИ ПО СБОРКЕ

21. Прикрепите подставку для ног (9) к центральной опоре (2) и раме спинки (8) при помощи четырёх болтов M10 x 20мм (77) и четырёх контргайк M10 (79).

См. шаги 3-8, 12, 14-16 и 18-20. Затяните все болты, винты и контргайки, используемые в этих шагах.

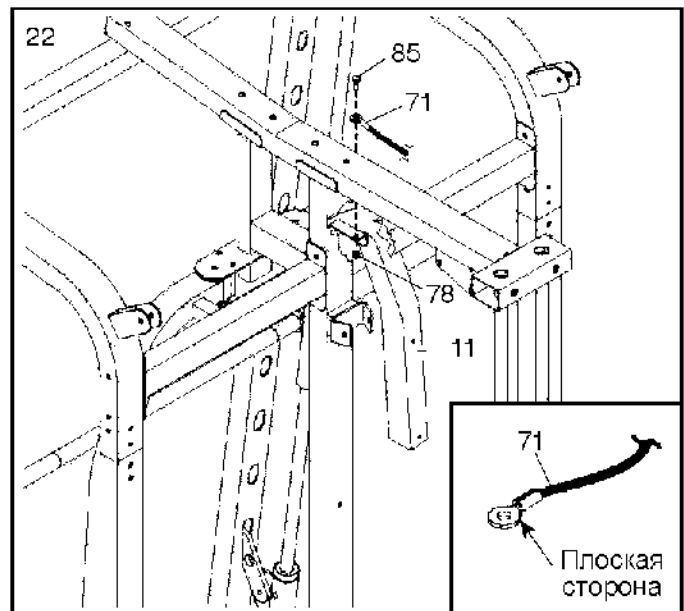


22. Для того, чтобы идентифицировать все тросы, используемые при сборке, см. раздел СХЕМА РАСПОЛОЖЕНИЯ ТРОСОВ на стр. 29.
Примечание: Шаги 22-44 описаны далее.

Сначала возьмите трос для рычага "бабочка" (71).

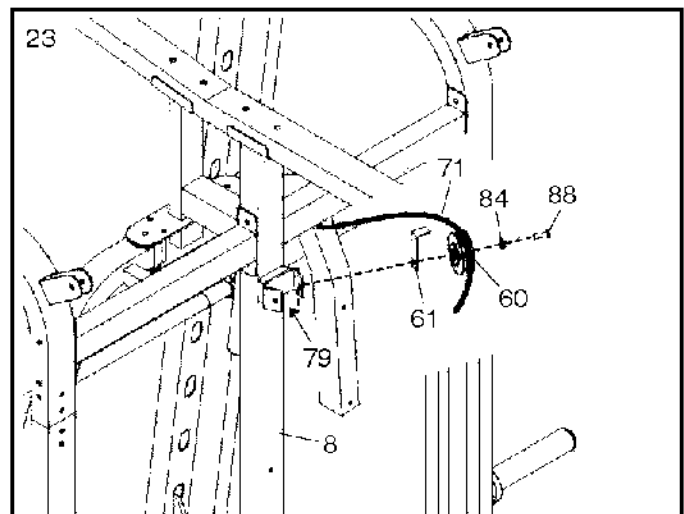
См. приложенный рисунок. Расположите один конец троса (71) таким образом, чтобы его плоская сторона была направлена вниз, как показано на рисунке.

Закрепите трос (71) на правом рычаге (11) при помощи болта M8 x 20мм (85) и контргайки M8 (78). **Не затягивайте контргайку слишком сильно; трос должен свободно поворачиваться.**



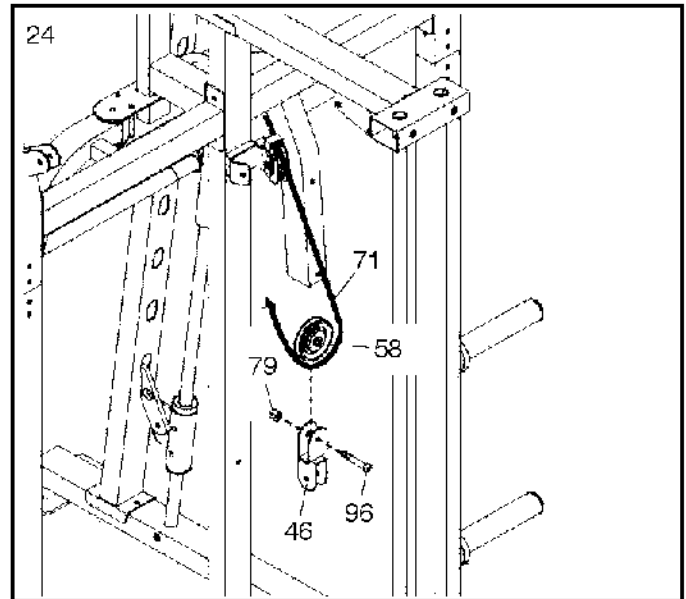
23. Возьмите для сборки комплект шкивов: V-шкивы (60), 90-мм шкивы (не показаны) и 115-мм шкивы (не показаны).

Протяните трос (71) через V-образный шкив (60). Затем прикрепите шкив (60), металлическое крепление для троса (61) и шайбу M10 (84) к раме спинки (8) при помощи болта M10 x 60 мм (88) и контргайки M10 (79). Убедитесь, что крепление (61) расположено таким образом, чтобы трос был зафиксирован в канавке V-образного шкива.

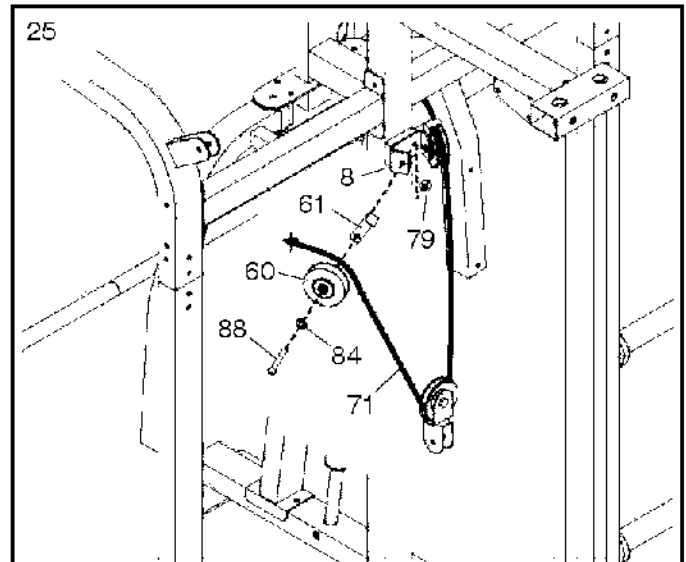


ИНСТРУКЦИИ ПО СБОРКЕ

24. Протяните трос (71) под 90-мм шкивом (58). Закрепите шкив (58) в кронштейне (46) при помощи болта M10 x 43мм (96) и контргайки M10 (79).

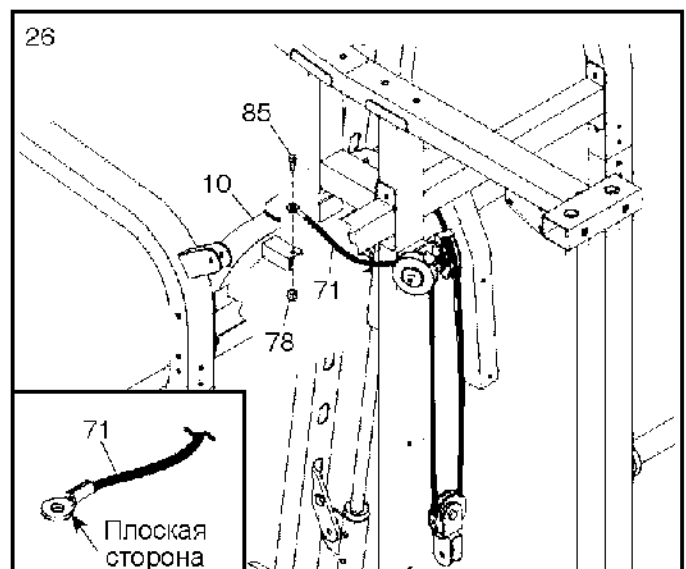


25. Протяните трос (71) поверх V-образного шкива (60). Зафиксируйте шкив (60), металлическое крепление (61) и шайбу M10 (84) на раме спинки (8) при помощи болта M10 x 60мм (88) и контргайки M10 (79). Убедитесь, что крепление расположено таким образом, чтобы трос был зафиксирован в канавке V-образного шкива.



26. См. приложенный рисунок. Расположите другой конец троса (71) таким образом, чтобы его плоская сторона была направлена вниз, как показано на рисунке.

Прикрепите трос (71) к левому рычагу (10) при помощи болта M8 x 20мм (85) и контргайки M8 (78). **Не затягивайте контргайку слишком сильно; трос должен свободно поворачиваться.**

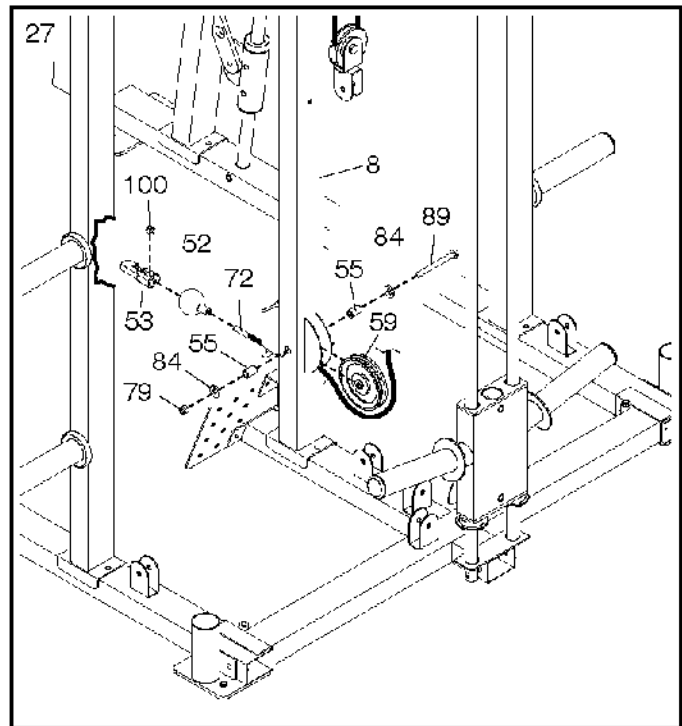


ИНСТРУКЦИИ ПО СБОРКЕ

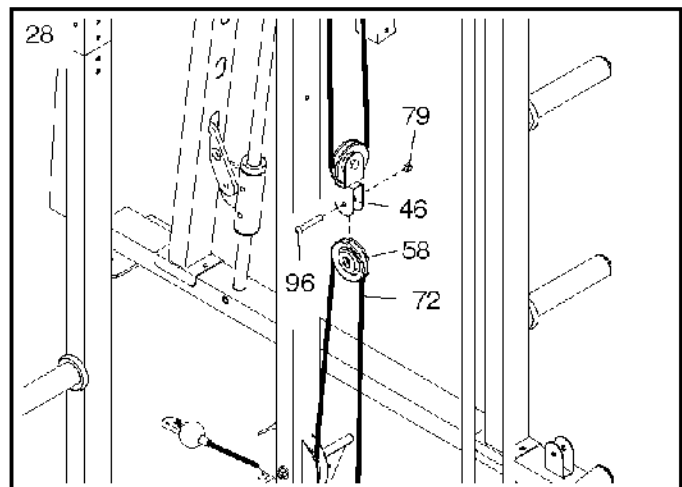
- 27.** Возьмите нижний трос (72) и закрепите на нём стопор (52).

Удерживая контргайку М6 (100) внутри зажима (53), протяните через них трос (72). Затем, удерживая полученную конструкцию плоскогубцами, вставьте отвертку между зажимом и контргайкой. Поворачивайте отвертку, зажим и контргайку вместе до тех пор, пока из-под контргайки не появятся хотя бы два витка резьбы троса.

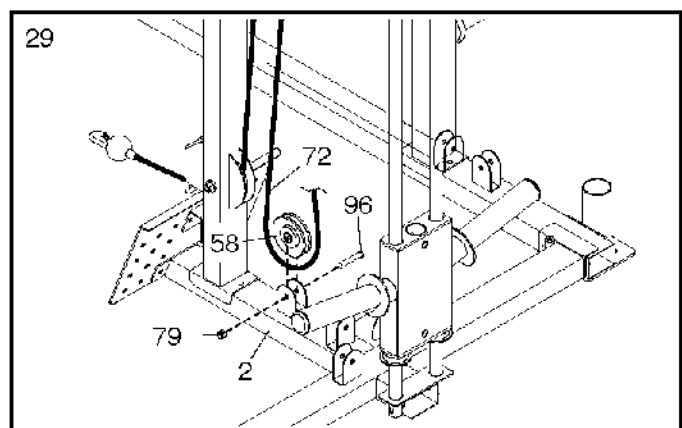
Сдвиньте стопор троса (52) к зажиму (53), после чего протяните трос (72) через раму спинки (8) и под 115-мм шкивом (59). Закрепите 115-мм шкив внутри рамы при помощи болта М10 х 90мм (89), двух шайб М10 (84), двух втулок 25мм (55) и контргайки М10 (79).



- 28.** Протяните трос (72) поверх шкива 90мм (58). Закрепите шкив (58) в кронштейне (46) при помощи болта М10 х 43мм (96) и контргайки М10 (79).

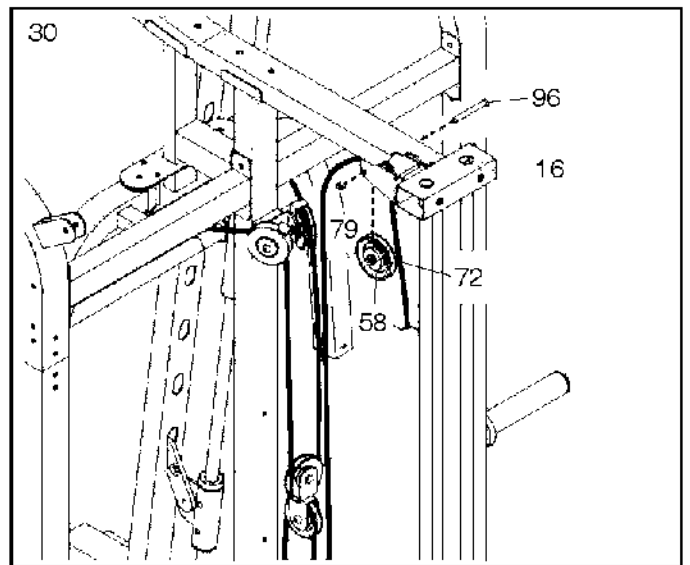


- 29.** Протяните трос (72) под 90-мм шкивом (58). Прикрепите шкив (58) к центральной опоре тренажера (2) при помощи болта М10 х 43мм (96) и контргайки М10 (79).

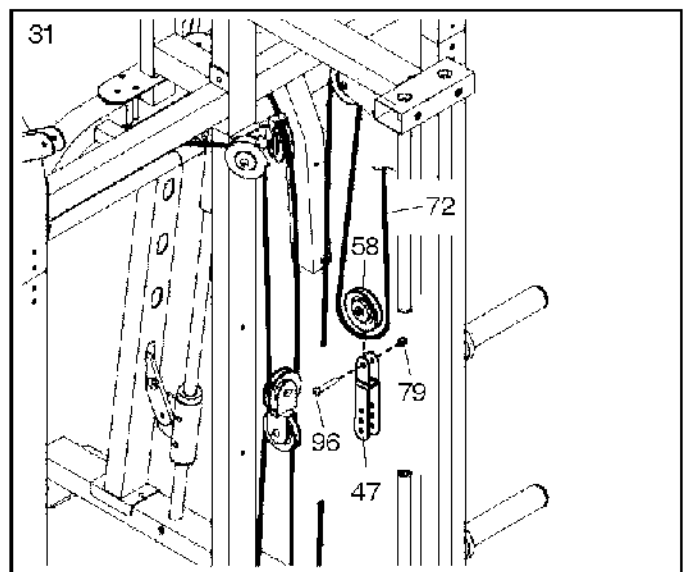


ИНСТРУКЦИИ ПО СБОРКЕ

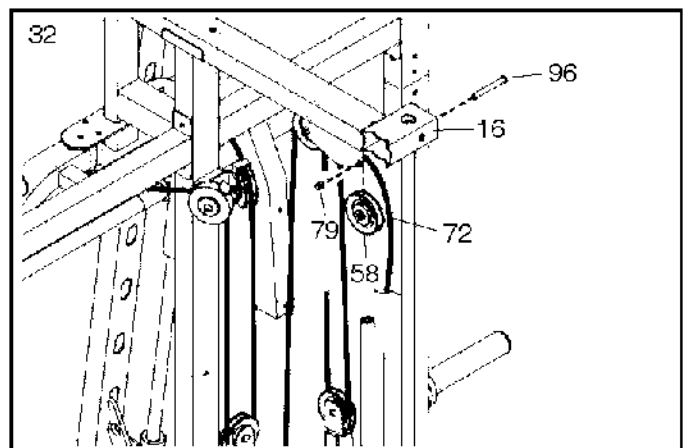
- 30.** Обмотайте трос (72) вокруг 90-мм шкива (58). Закрепите шкив (58) на верхней раме (16) при помощи болта M10 x 43 мм (96) и контргайки M10 (79).



- 31.** Протяните трос (72) под 90-мм шкивом (58). Закрепите шкив (58) в кронштейне (47) при помощи болта M10 x 43мм (96) и контргайки M10 (79).



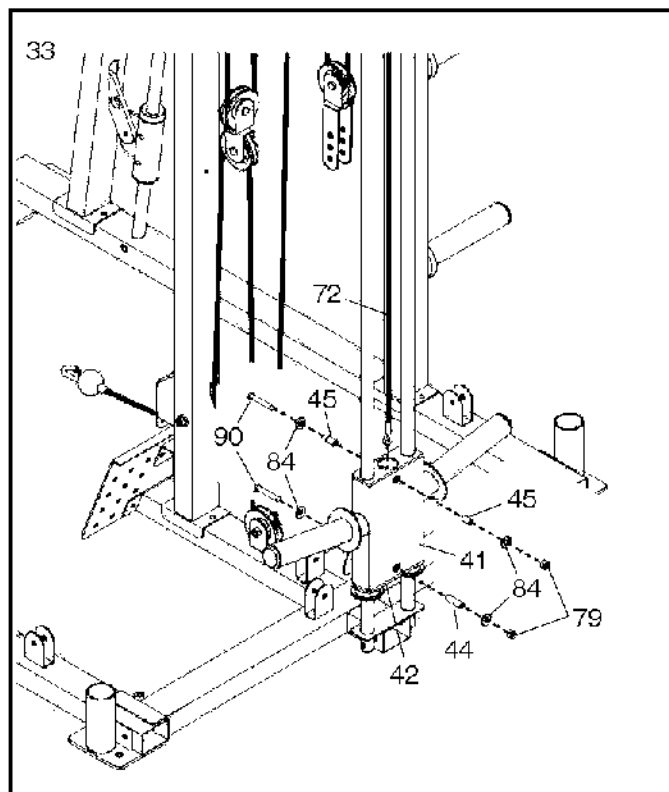
- 32.** Обмотайте трос (72) вокруг 90-мм шкива (58). Прикрепите шкив (58) к верхней раме (16) при помощи болта M10 x 43 мм (96) и контргайки M10 (79).



ИНСТРУКЦИИ ПО СБОРКЕ

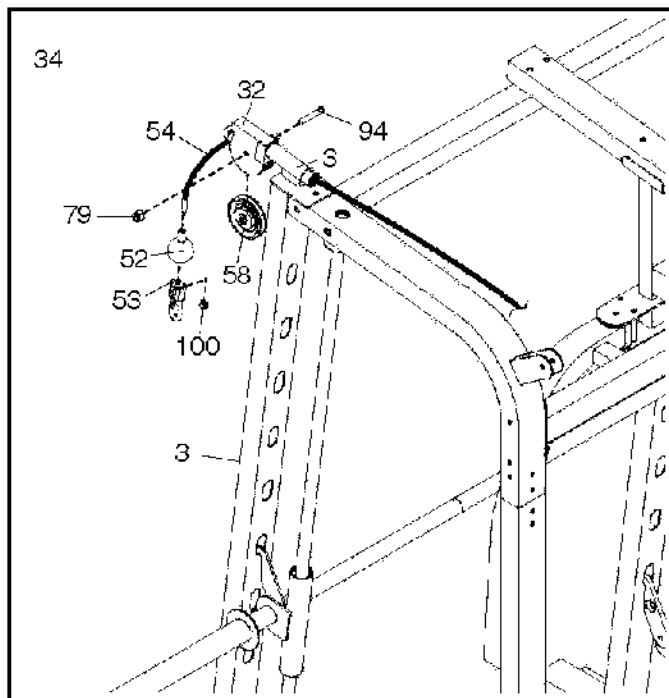
- 33.** Подсоедините нижний трос (72) к грузовой тележке (41) и закрепите его при помощи болта M10 x 68мм (90), двух шайб M10 (84), двух 24-мм втулок (45) и контргайки M10 (79).

Закрепите нижнюю втулку (42) внутри грузовой тележки (41) при помощи болта M10 x 68мм (90), двух шайб M10 (84), 50-мм распорной втулки (44) и контргайки M10 (79).



- 34.** Возьмите верхний трос (54) и закрепите на нём стопор (52), зажим (53) и контргайку M6 (100) аналогично шагу 27. Убедитесь, что хотя бы два витка резьбы троса находятся за контргайкой.

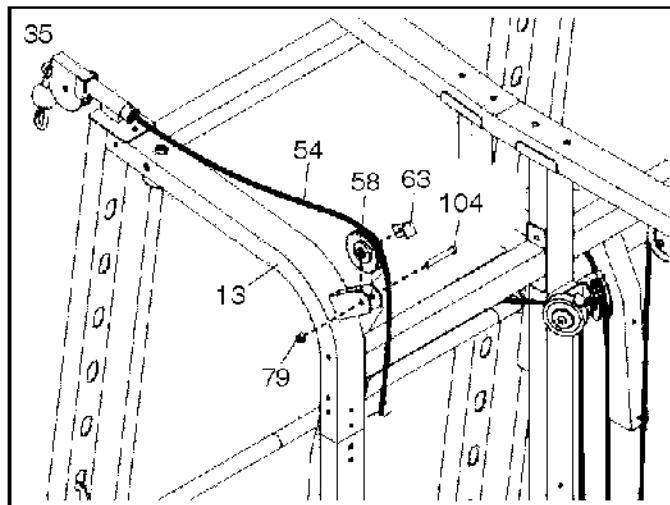
Затем протяните трос (54) поверх левой стойки (3) и далее через 90-мм шкив (58). Прикрепите шкив (58) к левой стойке при помощи болта M10 x 45мм (94) и контргайки M10 (79).



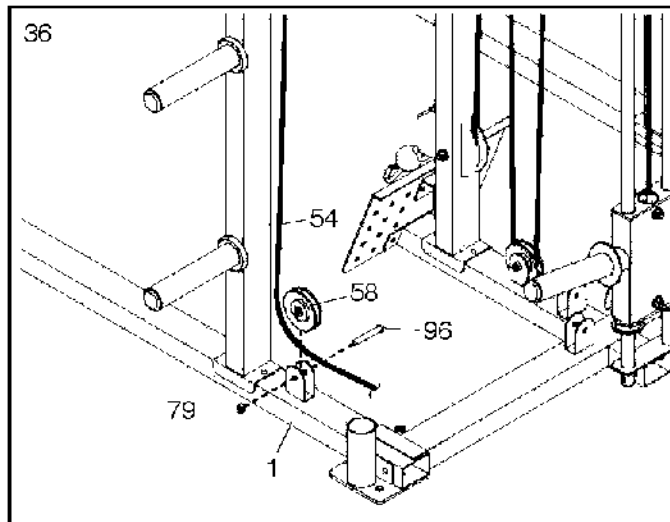
ИНСТРУКЦИИ ПО СБОРКЕ

35. Протяните трос (54) поверх 90-мм шкива (58). Зафиксируйте шкив (58) и пластмассовое крепление (63) на левой боковой раме (13) при помощи болта M10 x 50мм (104) и контргайки M10 (79).

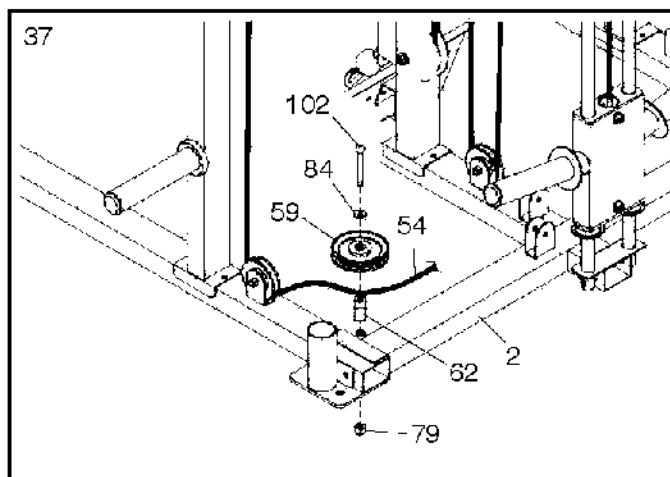
Убедитесь, что крепление расположено таким образом, чтобы трос был зафиксирован в канавке 90-мм шкива.



36. Протяните трос (54) под 90-мм шкивом (58). Прикрепите шкив (58) к левой стойке (1) при помощи болта M10 x 43мм (96) и контргайки M10 (79).

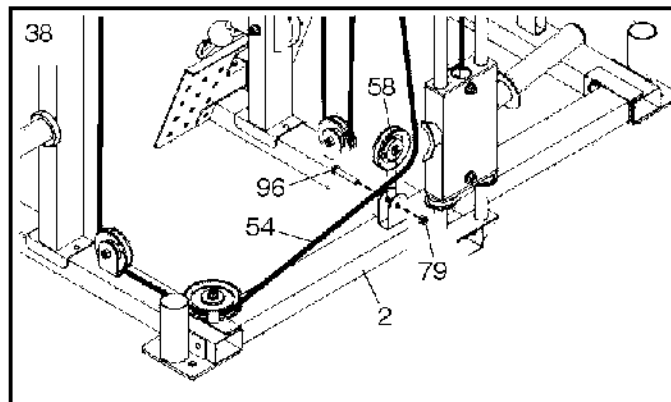


37. Оберните трос (54) вокруг 115-мм шкива (59). Зафиксируйте шкив (59), металлическое крепление (62) и шайбу M10 (84) на центральной опоре (2) тренажёра при помощи болта M10 x 75мм (102) и контргайки M10 (79). **Убедитесь, что крепление расположено таким образом, чтобы трос был зафиксирован в канавке 115-мм шкива.**



ИНСТРУКЦИИ ПО СБОРКЕ

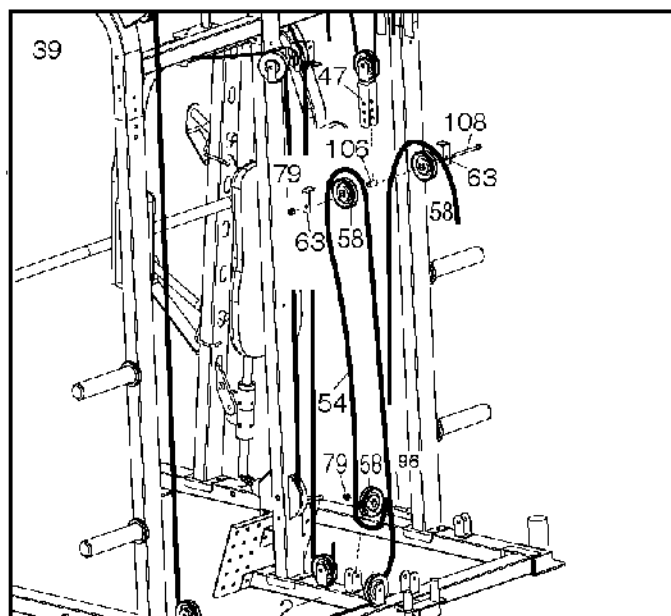
38. Протяните трос (54) под 90-мм шкивом (58). Прикрепите шкив (58) к центральной опоре (2) при помощи болта M10 x 43мм (96) и контргайки M10 (79).



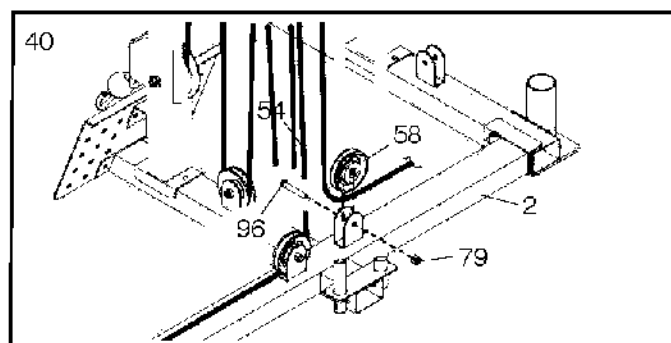
39. Протяните трос (54) поверх двух 90-мм шкивов (58). Зафиксируйте шкивы (58) и два пластмассовых крепления (63) в кронштейне (47) при помощи болта M10 x 105мм (108), изолирующей втулки (106) и контргайки M10 (79).

Убедитесь, что крепления расположены таким образом, чтобы трос был зафиксирован в канавке шкивов.

Затем протяните трос (54) под 90-мм шкивом (58). Прикрепите шкив (58) к центральной опоре (2) при помощи болта M10 x 43мм (96) и контргайки M10 (79).

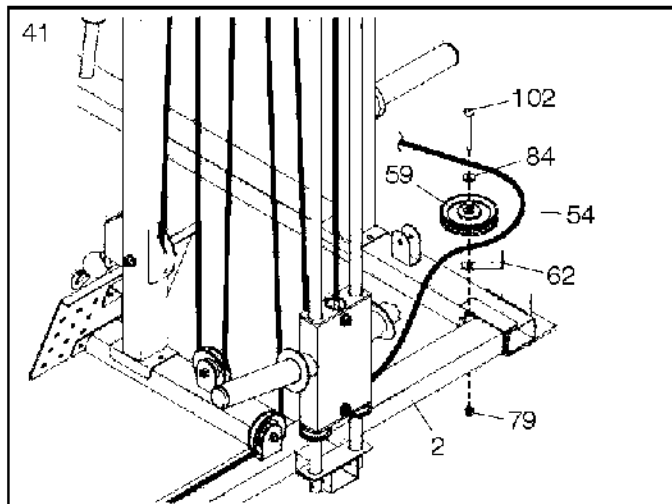


40. Протяните трос (54) под 90-мм шкивом (58). Прикрепите шкив (58) к центральной опоре (2) при помощи болта M10 x 43мм (96) и контргайки M10 (79).

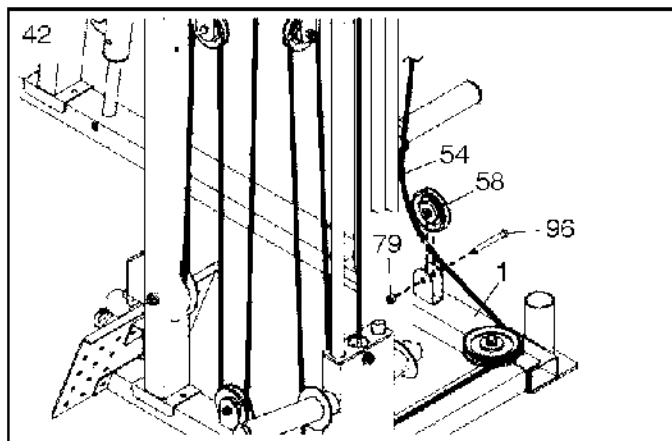


ИНСТРУКЦИИ ПО СБОРКЕ

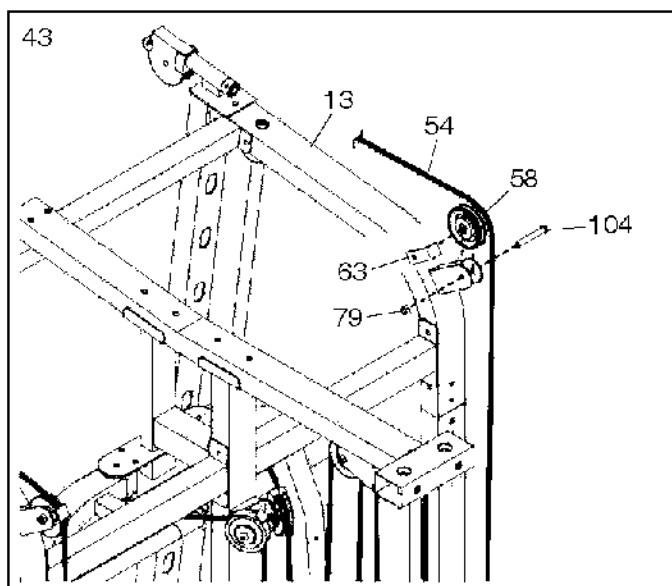
41. Оберните трос (54) вокруг 115-мм шкива (59). Зафиксируйте шкив (59), металлическое крепление (62) и шайбу M10 (84) на центральной опоре (2) при помощи болта M10 x 75мм (102) и контргайки M10 (79). **Убедитесь, что крепление расположено таким образом, чтобы трос был зафиксирован в канавке 115-мм шкива.**



42. Протяните верхний трос (54) под 90-мм шкивом (58). Прикрепите шкив (58) к правой стойке (1) при помощи болта M10 x 43мм (96) и контргайки M10 (79).



43. Протяните трос (54) поверх 90-мм шкива (58). Зафиксируйте шкив (58) и пластмассовое крепление (63) на правой боковой раме (13) при помощи болта M10 x 50мм (104) и контргайки M10 (79). **Убедитесь, что крепление расположено таким образом, чтобы трос был зафиксирован в канавке 90-мм шкива.**

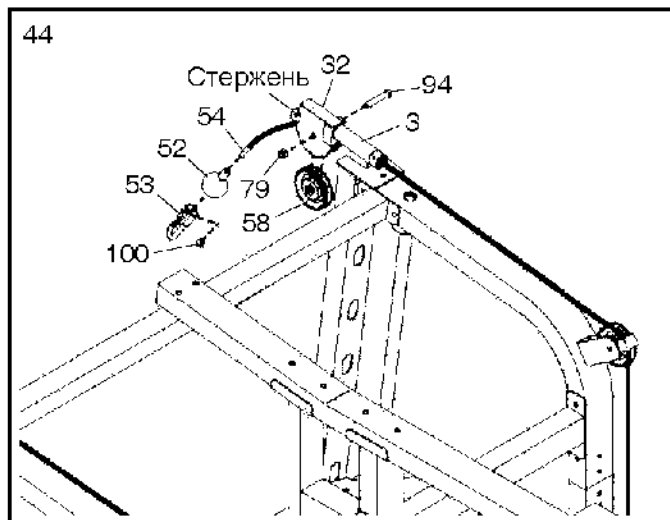


ИНСТРУКЦИИ ПО СБОРКЕ

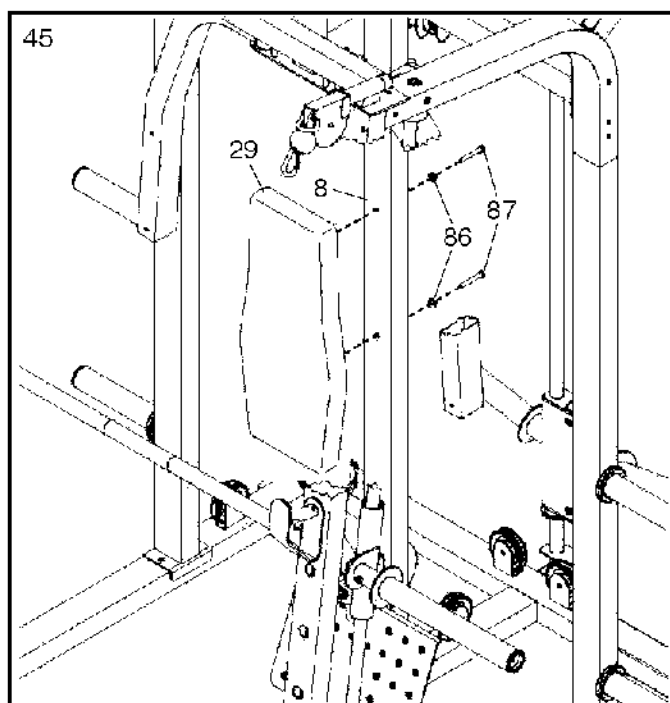
44. Протяните трос (54) через правую стойку (3) и поворотный рычаг (32). **Убедитесь, что трос направлен в нужную сторону.**

Затем протяните трос (54) поверх 90-мм шкива (58). Закрепите шкив (58) внутри рычага (32) при помощи болта M10 x 45мм (94) и контргайки M10 (79).

Закрепите стопор (52), зажим (53) и контргайку M6 (100) на тросе (54) аналогично шагу 27. **Убедитесь, что хотя бы два витка резьбы троса находятся за контргайкой.**

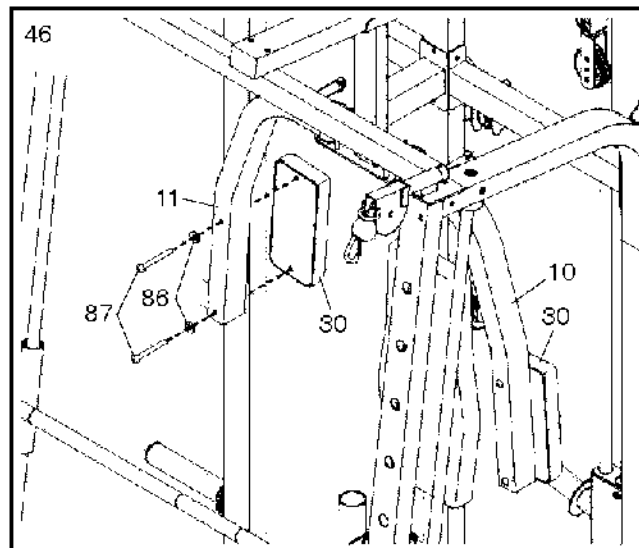


45. Прикрепите спинку (29) к раме (8) при помощи двух винтов M6 x 70 мм (87) и двух шайб M6 (86).



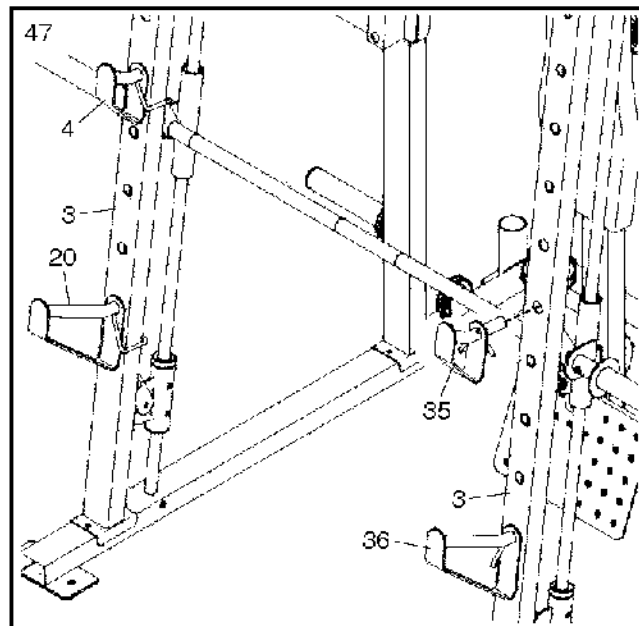
ИНСТРУКЦИИ ПО СБОРКЕ

46. Закрепите подлокотник (30) на правом рычаге (11) при помощи двух винтов М6 х 70мм (87) и двух шайб М6 (86). Аналогично закрепите другой подлокотник (30) на левом рычаге (10).



47. Вставьте левый держатель для штанги (35) и левый предохранитель (36) в левую стойку (3). Повторите данные действия с другой стороны тренажёра, установив в правую стойку (3) держатель (4) и предохранитель (20).

Убедитесь, что оба держателя (4, 35) и предохранителя (20, 36) установлены на одинаковой высоте.



48. Установите по одному амортизатору (37) на каждую трубку, расположенную на левой стойке тренажёра (6). Убедитесь, что плоская сторона амортизаторов направлена наружу.

Установите амортизаторы (37) на все трубки правой стойки (не показана).

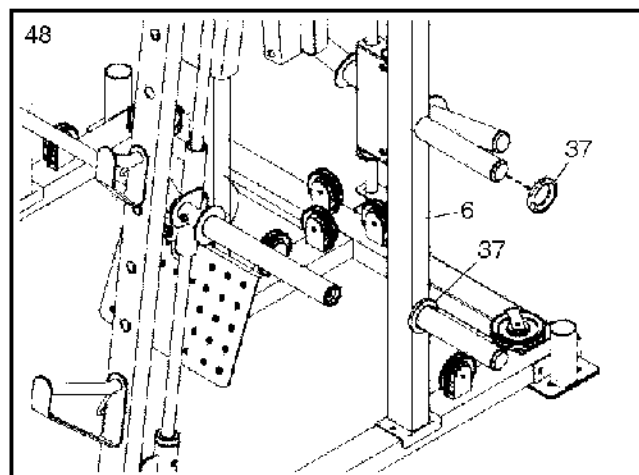
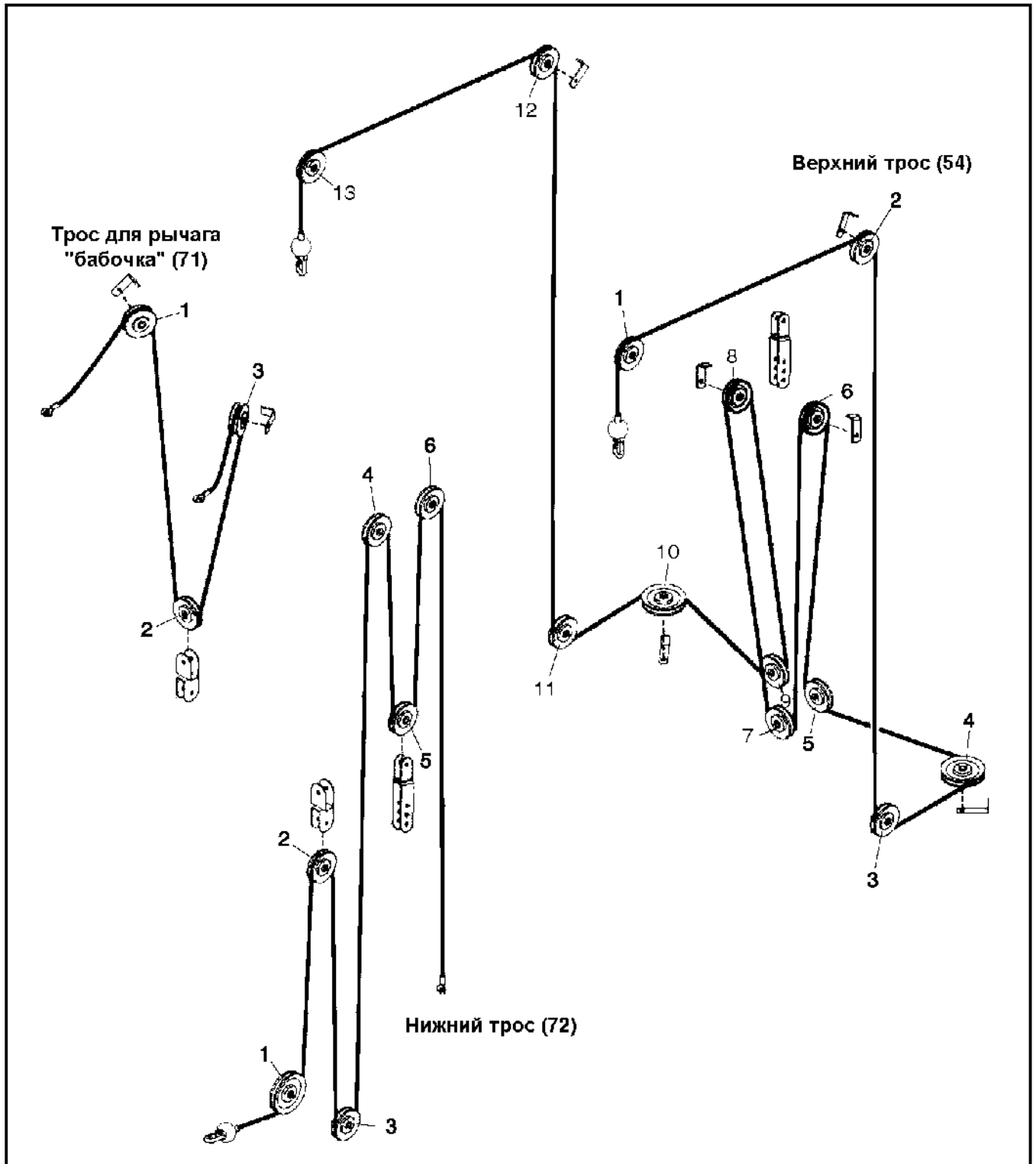


СХЕМА РАСПОЛОЖЕНИЯ ТРОСОВ

На схеме ниже показано, как правильно располагать тросы на тренажёре. Числа на рисунке обозначают этапы сборки. Используйте данную схему для того, чтобы убедиться, что все тросы установлены правильно. Если установить тросы неверно, тренажёр не будет функционировать должным образом, что впоследствии может привести к поломке. При наличии одного или более креплений убедитесь, что они не прикасаются к тросам и не изгибают их.



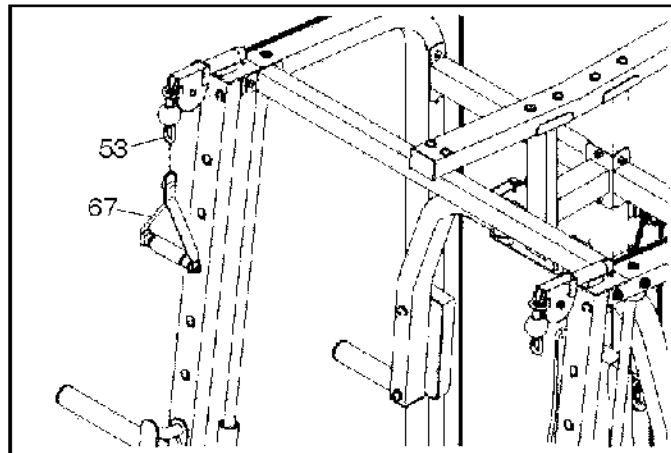
РЕГУЛИРОВКА ТРЕНАЖЁРА

ИСПОЛЬЗОВАНИЕ ДОПОЛНИТЕЛЬНЫХ ОПЦИЙ

Чтобы воспользоваться рукоятками для тяги (67), прикрепите нужную вам рукоятку к зажиму (53) на конце одного из тросов.

Аналогичным способом можно закрепить на тросе другие дополнительные аксессуары.

При необходимости использования цепи (не показана) её необходимо закрепить между карабином (53) и нужным аксессуаром с помощью зажима троса (не показан).

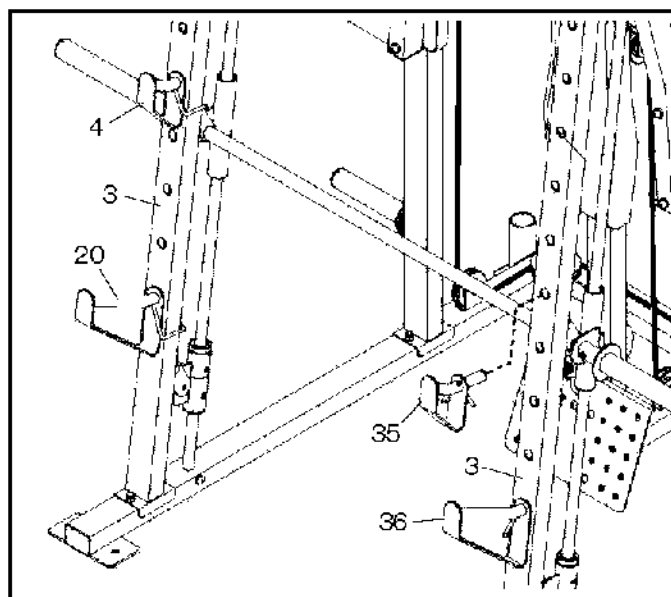


РЕГУЛИРОВКА ДЕРЖАТЕЛЕЙ ДЛЯ ШТАНГИ

Перед использованием штанги (не входит в комплект), установите предохранители (20, 36) в самое низкое желаемое положение, но так, чтобы штангу можно было перемещать. Для того, чтобы сменить положение предохранителей, снимите их со стойки (3) и затем установите на нужную высоту.

Затем установите держатели для штанги (4, 35) на удобную высоту для подъема и замены штанги.

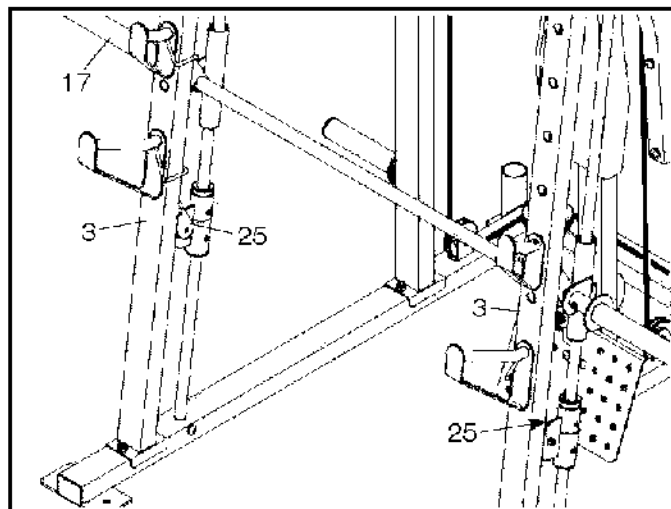
▲ ВНИМАНИЕ: Всегда крепите предохранители (20, 36) и держатели (4, 35) на одинаковой высоте.



РЕГУЛИРОВКА БЛОКИРОВОЧНЫХ КРЮКОВ

Перед выполнением упражнения, в котором используется штанга (17), отсоедините блокировочные крюки (25) от стоек (3) и установите их на самую низкую высоту, на которую вы хотите перемещать штангу. После этого зафиксируйте конструкцию, установив крюки (25) в отверстия на стойках (3).

▲ ВНИМАНИЕ: Устанавливайте крюки (25) на одинаковой высоте.

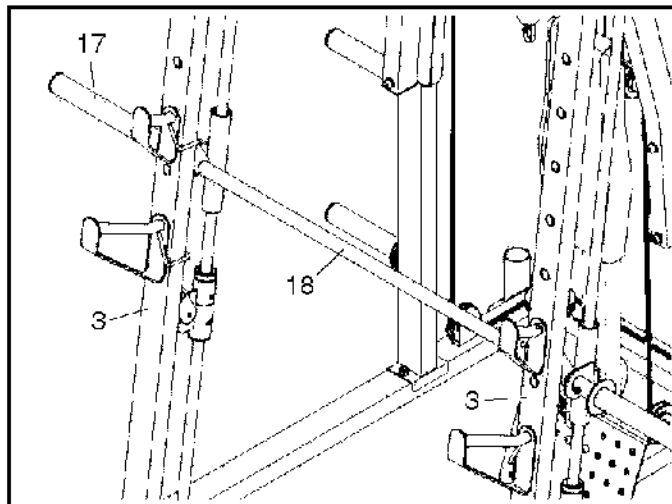


РЕГУЛИРОВКА ТРЕНАЖЁРА

ИСПОЛЬЗОВАНИЕ ШТАНГИ

Для выполнения упражнений с использованием штанги (17) сначала поместите необходимое количество грузов (не включены в комплект) с двух сторон штанги (см. раздел УСТАНОВКА ГРУЗОВ, описанный ниже). Затем отсоедините от стоек (3) блокировочные крюки (18).

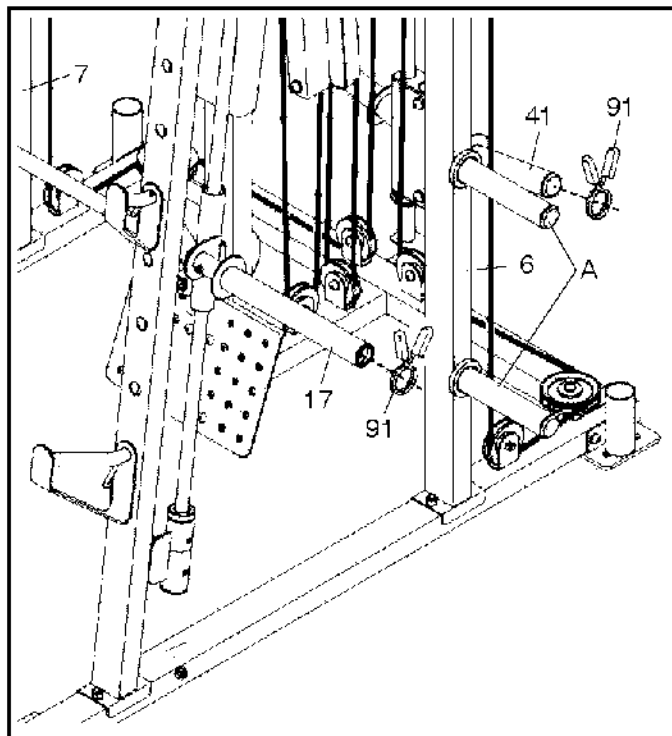
Завершив упражнение, снова закрепите штангу, установив блокировочные крюки (18) в отверстия на стойках (3).



УСТАНОВКА ГРУЗОВ

Установите необходимое количество грузов (не входят в комплект) на тележку (41), гриф штанги (17) или на штангу гантельного типа (не прилагается). Закрепите грузы при помощи пружинных зажимов (91).

Храните неиспользуемые грузы на специальных трубках (А), расположенных на стойках (6, 7).



▲ВНИМАНИЕ: Не размещайте на грузовой тележке (41) грузы общим весом более 68 кг. Максимально допустимый вес грузов для штанги или держателей составляет 141 кг (включая вес гантелей). Следите за тем, чтобы с каждой стороны были установлены грузы одинакового веса.

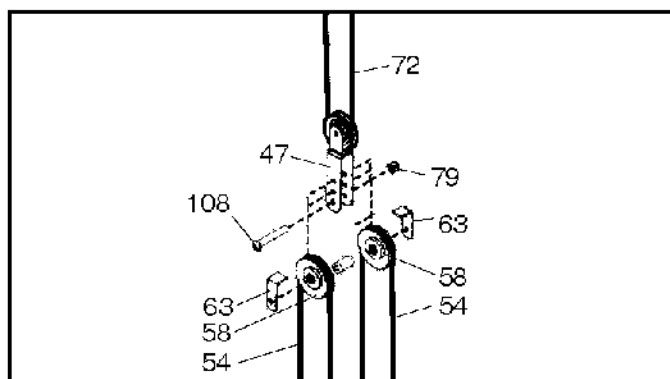
ТЕХНИЧЕСКОЕ ОБСЛУЖИВАНИЕ

Перед каждым использованием тренажёра проверяйте, чтобы все его детали были надёжно закреплены. Изношенные детали следует немедленно заменить. Чистку тренажёра следует выполнять влажной тряпкой и мягким неабразивным чистящим средством. **Не используйте растворители.**

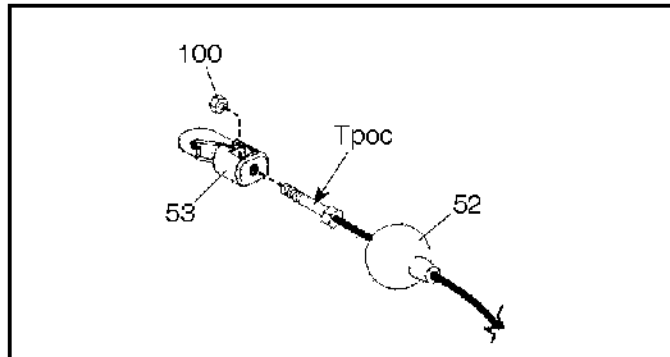
ПОДТЯГИВАНИЕ ТРОСОВ

При первичном использовании тренажёра тросы могут немного растянуться. Если тросы, находясь в ненагруженном состоянии, провисают, их следует затянуть. Следите за тем, чтобы тросы были затянуты не слишком сильно. Для этого обратите внимание на грузовую тележку: если она приподнята, значит, тросы следует ослабить. Провисание тросов можно исправить следующими способами:

Выкрутите из кронштейна (47) болт М10 x 105мм (108) и снимите контргайку М10 (79), которые использовались для крепления к кронштейну (47) двух 90-мм шкивов (58) и пластиковых креплений (63). Переустановите детали в отверстия левыше, после чего зафиксируйте их при помощи ранее снятого крепежа. Проверьте, чтобы оба шкива (58) располагались на одном уровне.



Провисание тросов можно устранить, затянув трос в контргайку М6 (100), расположенную внутри зажима (53). Для этого сдвиньте ступор троса (52) подальше от зажима и при помощи плоскогубцев или отвертки затяните контргайку. Затем верните ступор на своё место.



Не перетяните тросы. Если трос часто слетает со шкива, значит, он мог перекрутиться. В этом случае снимите трос и установите его заново.