

Рекомендации по приемке, транспортировке, сборке, эксплуатации и уходу за мебелью

Приемка мебели

При получении товара (как на складе, так и на дому) не пренебрегайте проверкой приобретенной мебели на предмет ее комплектности и внешних качественных признаков. Проверку рекомендуется осуществлять, вскрывая упаковку всех предметов, путем их осмотра (в первую очередь, лицевых панелей, стеклянных изделий) с целью обнаружения видимых дефектов (царапин, сколов, вмятин) и комплектности мебельной фурнитуры. Принятие мебели без указания на недостатки мебельных изделий, которые могли быть установлены при обычном способе приемки, лишает права покупателя в дальнейшем на них ссылаться.

Транспортировка мебели

Рекомендуется пользоваться услугами по перевозке специализированных (имеющих для этих целей транспортные средства и персонал) лицензированных и сертифицированных в установленном порядке организаций, поскольку в этом случае за сохранность груза отвечает перевозчик. Дефекты мебельных изделий, ставшие следствием перевозки, не подлежат устранению в порядке гарантии.

Сборка мебели

Перед началом сборки мебели внимательно изучите инструкцию по сборке, проверьте комплектность деталей в каждом пакете. Соблюдайте осторожность при установке шкантов в глухие отверстия деталей; при сильных ударах молотком возможно растрескивание материала. При креплении стекла к дверной рамке при помощи стеклодержателей не прилагайте большие усилия во избежание повреждения стекла.

Внимание! Перед монтажом фасадов, проверьте их качество. Установленные фасады не принимаются в рекламацию по качеству.

Рекомендации по эксплуатации и уходу за мебелью

-Так как мебельные изделия чувствительны к свету, влажности и температуре, рекомендуется избегать продолжительного воздействия одного или нескольких этих факторов, так как это может вызвать преждевременное отслоение облицовочных материалов, коробление и деформацию элементов мебели. Изделия мебели должны быть расположены не ближе 1 метра к источнику тепла (батареи, калориферы, котлы и другие нагревательные приборы). Рекомендуемая температура помещения 10-25 град. С. Не допускайте попадания на изделия мебели горячих предметов (утюги, посуда с кипятком и т.п.) или продолжительного воздействия вызывающих нагревание излучений (свет мощных ламп, незранированные микроволновые излучатели и т.д.) Всегда содержите поверхности мебельных изделий в полной сухости.

-Поверхности деталей мебели необходимо протирать сухой мягкой тканью (фланель, сукно, плюш, миткаль). Уход за рабочими поверхностями (столешницы, мойки и т.п.), как правило, должен осуществляться мягкой влажной тканью, возможно, с применением специально предназначенных для этих целей специальных моющих или чистящих средств. Ни в коем случае не допускайте попадания на мебельные изделия воды и агрессивных жидкостей (кислот, щелочей, масел, растворителей).

-Все тяжести следует размещать внутри шкафов таким образом, чтобы добиться равномерного распределения нагрузки по всей имеющейся площади и обеспечить необходимое равновесие.

-После определенного срока эксплуатации некоторые механические части (петли, конфирматы, винты, шурупы) могут утрачивать свою первоначальную регулировку, выполненную во время сборки изделий. Это может выражаться в скрипе, затруднении открывания дверей или выдвижных ящиков и т. д. Поэтому при эксплуатации бытовой мебели не следует прилагать чрезмерных усилий для открывания дверей, выдвижных ящиков и других подвижных частей. Их надлежащая работа обеспечивается путем своевременной регулировки петель либо смазки направляющих парафином или аналогичным по своим качествам средством. При ослаблении узлов резьбовых соединений их необходимо периодически подтягивать.

Несоблюдение вышеизложенных условий и рекомендаций, повлекшее возникновение дефектов и недостатков мебели, является основанием утраты права на гарантийное обслуживание.

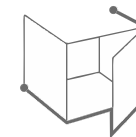
Претензии по качеству и комплектности мебели должны предъявляться покупателем непосредственно в магазин, в котором была приобретена мебель, с обязательным приложением товарного чека.

Внимание: сборку должен производить квалифицированный специалист специальным инструментом. Так как изделия постоянно совершенствуются, конструкция может незначительно отличаться от заявленной.

Гарантийный срок эксплуатации - 24 месяца. Срок службы-3 года

ИНСТРУКЦИЯ ПО СБОРКЕ

Набор корпусной мебели для кухни



ИНТЕРЛИНИЯ
ЦЕНТР МЕБЕЛИ

“МИЛА МАТТЕ”



ООО «Центр мебели Интерлиния»

Республика Беларусь 224025 г. Брест ул. Лейтенанта Рябцева 39

тел.: +375 162 95-90-90 тел./факс: +375162 29-88-94

e-mail: info@interline.by

www.interline.by



Инструмент для сборки



Уважаемый потребитель!



В случае возникновения вопросов по качеству и комплектности приобретённой Вами продукции, в целях быстрого урегулирования проблемы и помощи нам в совершенствовании производственных процессов, просим Вас при обращении в магазин предоставить фотографии:

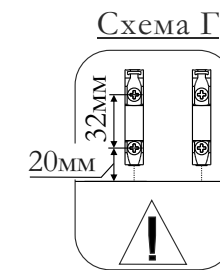
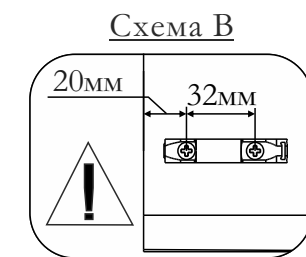
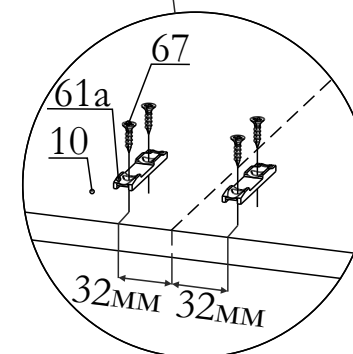
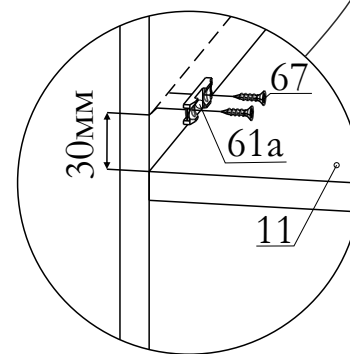
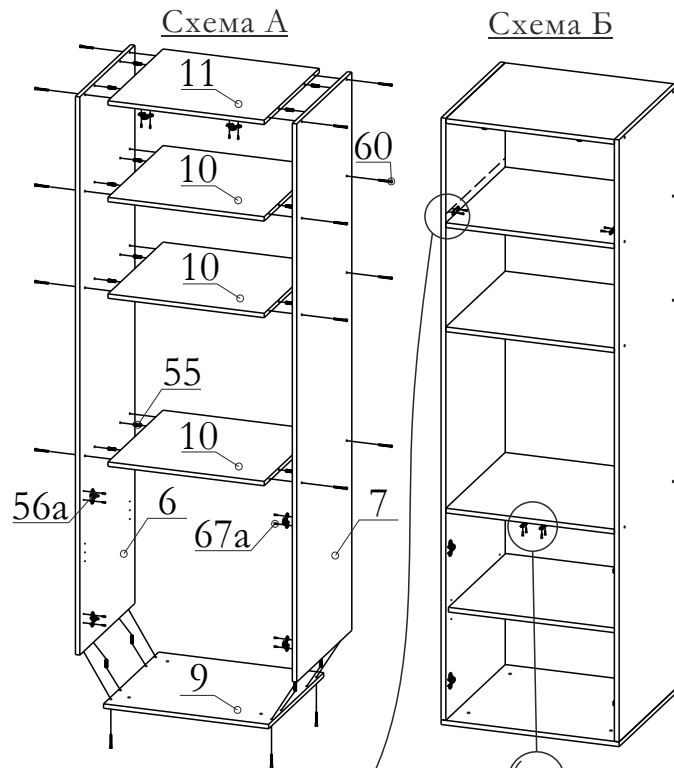
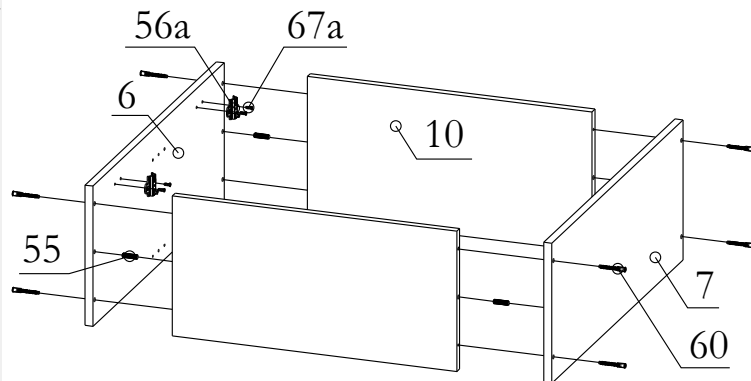
- основной этикетки 100ммx70мм (находится на поверхности гофроупаковки)
 - складской этикетки 50ммx40мм (находится на поверхности гофроупаковки)
 - печати упаковщика (находится рядом со складской этикеткой на гофроупаковке)
 - печати фурнитуры (находится на пакете или коробке фурнитуры)
 - этикетки обработки (этикетка похожая на ценник, нанесена непосредственно на деталь)
- Благодарим Вас за содействие!

Оглавление

ВШ(30,40,45,50)-720-1ДВ	2 стр	НПз30(Л/П)	10 стр
ВШ(30,40,50)ст-720-1ДВ	2 стр	НШ(30,40,50)р-1ДВ	10 стр
ВШ(60,70,80)-720-2ДВ	2 стр	НШ(60,70,80)р-2ДВ	10 стр
ВШ(60,80)ст-720-2ДВ	2 стр	НШ50рш1	21 стр
ВШС(50,60)-720-1ДВ	2 стр	НШ(30-80)рш3(1м+2б)	21 стр
ВШУ-720	7 стр	НШ20-карго	23 стр
ВШУст-720	7 стр	НШ(50,60)мс-1ДВ	24 стр
ВШГ(50,60,80)-360	8 стр	НШ60Д	25 стр
ВШГ(50,60,80)ст-360	8 стр	НШ60ВП	26 стр
ВШ(С)(50,60,70,80)-720-2ДГ	8 стр	НШ88-М.П.	27 стр
ВШ(С)(50,60,70,80)-720-2ДГ(1ст)	8 стр	НШ98-М.П.	27 стр
ВШ(С)(50,60,70,80)-720-2ДГ(2ст)	8 стр	НШ108-М.П.	27 стр
ВШ60-720-1ДГ.МП	8 стр	НШП-№2-2145	29 стр
ВПз30-720 (Л/П)	9 стр	ПШД-№5-2145	30 стр
ВП20-720	10 стр	ПШД-№18-2145	31 стр

Шаг 1 ВШ(30,40,45,50)-720-1ДВ; ВШ(30,40,50)ст-720-1ДВ;
ВШ(60,70,80)-720-2ДВ; ВШ(60,80)ст-720-2ДВ; ВШС(50,60)-720-1ДВ.

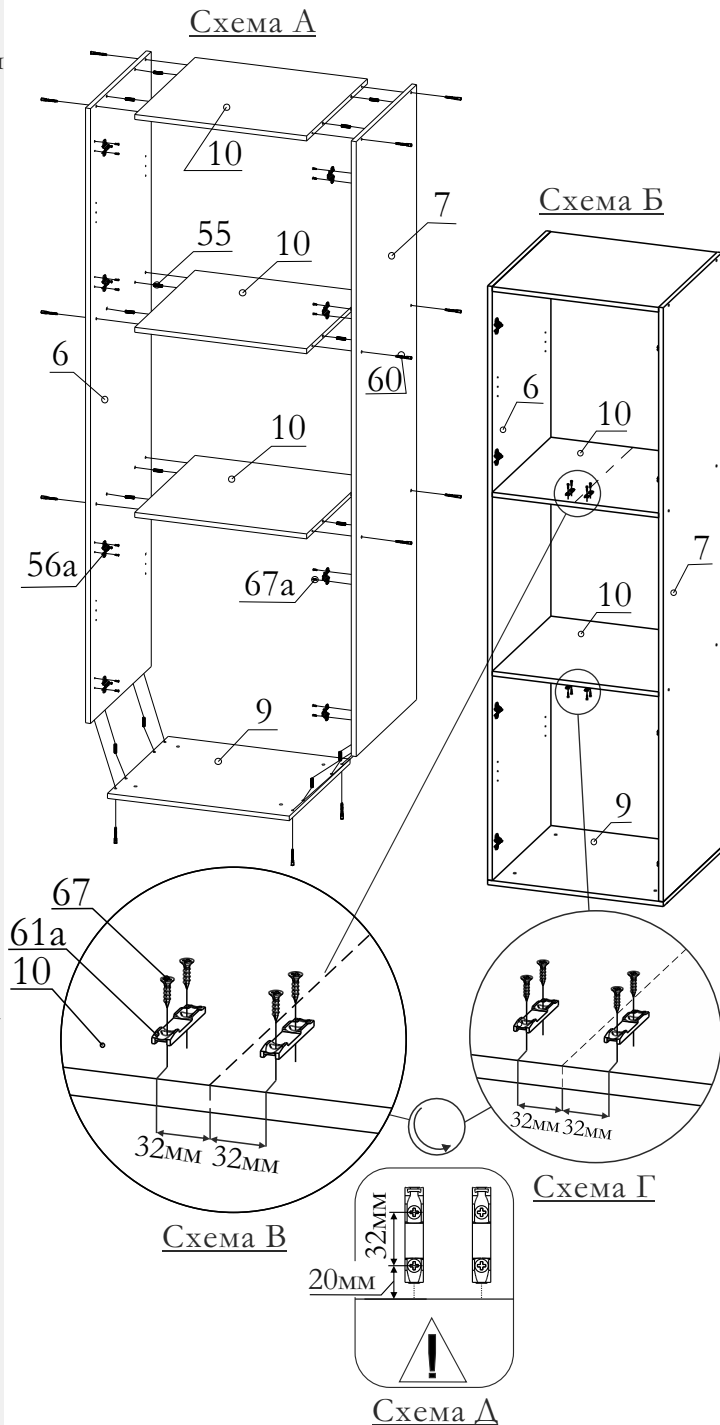
- Прикрепите планки петельные (56а) к стенкам вертикальным (6) - левосторонним, либо (7) - правосторонним (Для ВШ(ст)-1ДВ, ВШС-1ДВ), (в 2-дверных шкафах - к обеим) (ВШ(ст)-2ДВ), при помощи еврошурупов (67а).
- Соедините стенки вертикальные (6,7) с горизонтальными стенками (10) при помощи шкантов (55) и конфирматов (60).



- Прикрепите планки петель (56а) к стенкам вертикальным (6 и 7) при помощи еврошурупов (67а).
- Соедините стенки вертикальные (6,7) с основанием (9) и горизонтальными стенками (10,11) при помощи шкантов (55) и конфирматов (60) (Схема А).
- Прикрепите задние стенки (3,4) Шаг 2.
- Установите отметку середины горизонтальной стенки (10), от нее сделайте отметки на 32 мм левее и правее.
- Приложите Шаблон 1 (см. вкладыш) стрелкой к отметкам и наметьте центры отверстий.
- При помощи шурупов 3,5x16 (67) закрепите планки (61а) к стенке горизонтальной (10) согласно Схеме Б и Схеме Г.
- Сделайте отметки на стенках вертикальных (6, 7) на 30 мм выше стенки горизонтальной (11).
- Приложите Шаблон 3 (см. вкладыш) стрелкой к отметке и наметьте центры отверстий.
- При помощи шурупов 3,5x16 (67) закрепите планку (61а) к вертикальным стенкам (6,7) согласно Схеме Б и Схеме В.
- Установите опоры (51) и цоколь (8) Шаг 20.
- Установите полкодержатели (59) на стенки вертикальные (6,7), затем установите на них полки (12) Шаг 7.
- Установите и отрегулируйте двери (31,35) Шаг 10.

Шаг 34

- Прикрепите планки петель (56а) к стенкам вертикальным (6 и 7) при помощи свершурупов (67а).
- Соедините стенки вертикальные (6,7) с основанием (9) и горизонтальными стенками (10) при помощи шкантов (55) и конфирматов (60) (Схема А).
- Прикрепите задние стенки (3,4) **Шаг 2**.
- Установите отметку середины горизонтальных стенок (10) согласно **Схеме Б**.
- От отметки середины на 32 мм левее и правее, закрепите планки (61а) согласно **Схеме В**, **Схеме Г** и **Схеме Д** с помощью шурупов 3,5x16 (67) на стенках горизонтальных (10) по **Шаблону 1**, подробнее **Шаг 4**.
- Установите опоры (51) и цоколь (8) **Шаг 20**.
- Установите полкодержатели (59) на стенки вертикальные (6,7), затем установите на них полки (12) **Шаг 7**.
- Установите и отрегулируйте двери (31,35) **Шаг 10**.

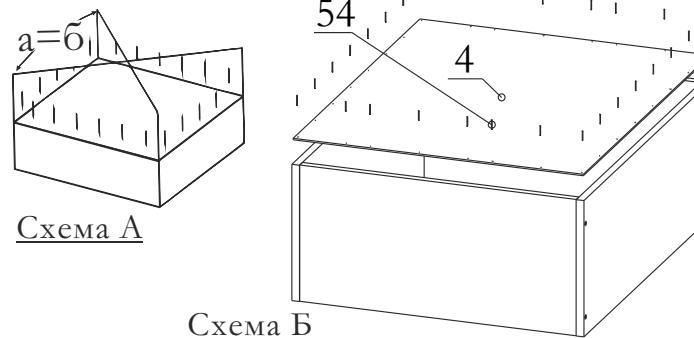


ПШД-№5-2145

Крепление задней стенки

Шаг 2

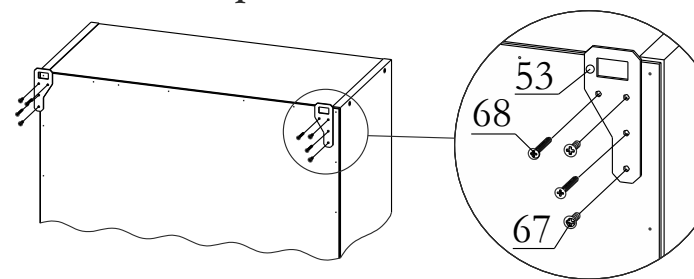
- Измерьте диагональ как показано на **Схеме А**.
- Прикрепите заднюю стенку (4) при помощи гвоздей (54) (**Схема Б**).



Крепление подвесов

Шаг 3

- При помощи шурупов 3,5x30 (68) и шурупов 3,5x16 (67) прикрепите подвесы (53) к стенкам вертикальным (6,7) и горизонтальным (10).

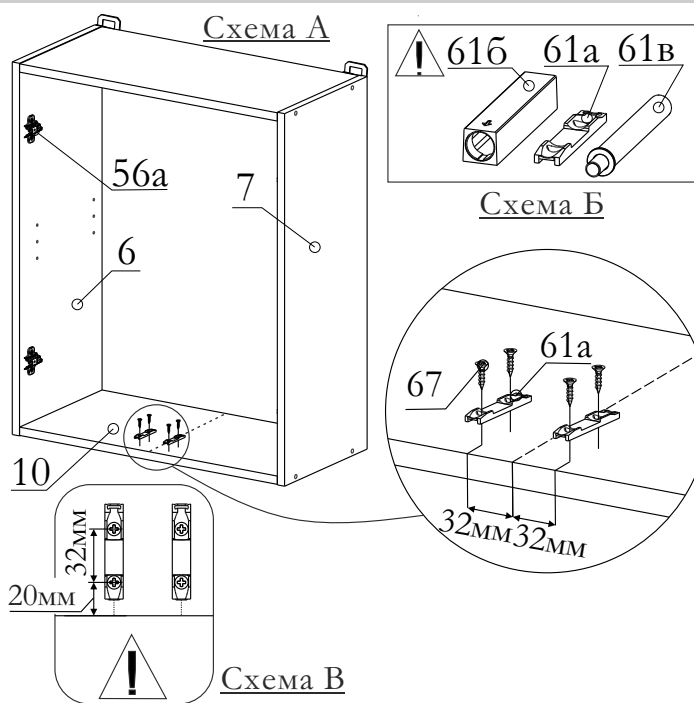


Установка механизма TIP-ON

Шаг 4

ВШ(60,70,80)-720-2ДВ;
ВШ(60,80)ст-720-2ДВ

- Установите отметку «середины» на стенке горизонтальной (10) нижней (**Схема А**), от нее сделайте отметки на 32 мм левее и правее.
- Приложите **Шаблон 1** (см. вкладыш) стрелкой к отметкам и наметьте центры отверстий.
- При помощи шурупов 3,5x16 (67) закрепите планки (61а) к стенке горизонтальной (10) (**Схема В**).
- Сборка и регулировка механизма (61) - **Шаг 6**.



Шаг 5

ВШ(30,40,50)-720-1ДВ;
ВШ(30,40,50)ст-720-1 ДВ;
ВШС(50,60)-720-1ДВ.

- На вертикальной стенке (6) для левосторонних, или (7) для правосторонних, сделайте отметку на 30 мм вверх от горизонтальной стенки (10) (Схема А).
- Приложите **Шаблон 3** (см. вкладыш) стрелкой к отметке и наметьте центры отверстий.
- При помощи шурупов 3,5x16 (67) закрепите планку (61а) к вертикальной стенке (6 или 7) (Схема Б).
- При правильном креплении механизм TIP-ON (61) будет расположен на противоположной от планок петельных (56а) стороне.
- Сборка и регулировка механизма (61)- **Шаг 6**.

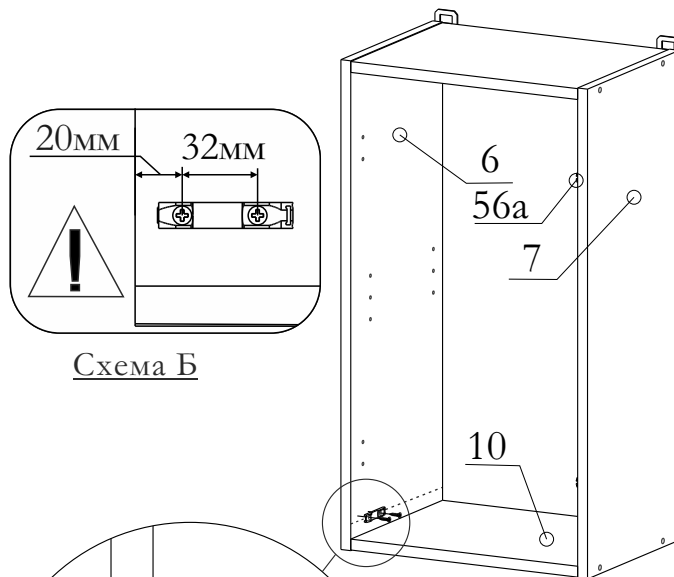


Схема Б

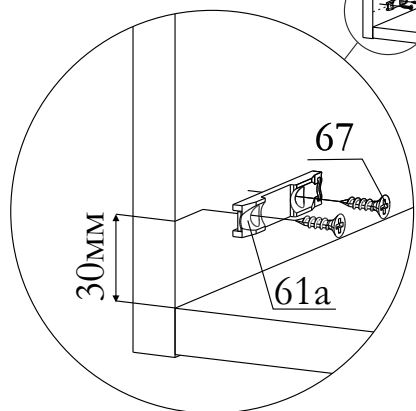


Схема А

Шаг 6

- Вставьте шток (61в) в механизм (61б) согласно **Схеме А**.
- Установите механизм TIP-ON (61) на планку механизма (61а) и отрегулируйте согласно **Схеме Б**.

Сборка и регулировка механизма TIP-ON

Схема А

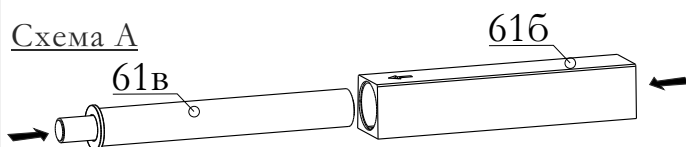
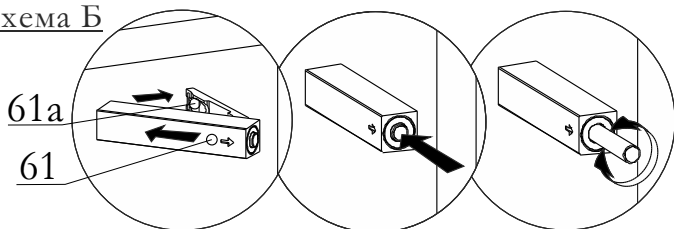


Схема Б



61а
61

30мм

67
61а

НШП-№2-2145

Шаг 33

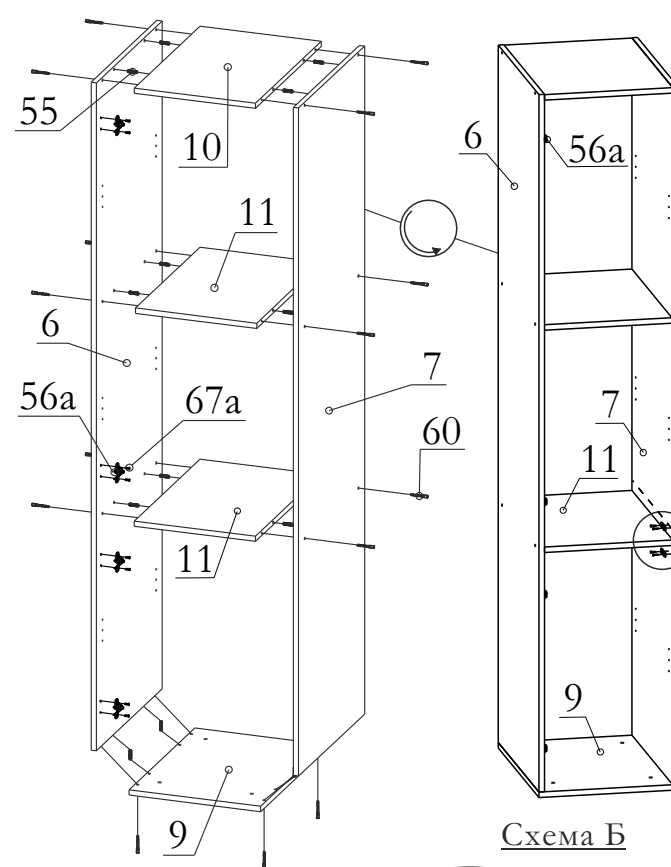


Схема А

Схема Б

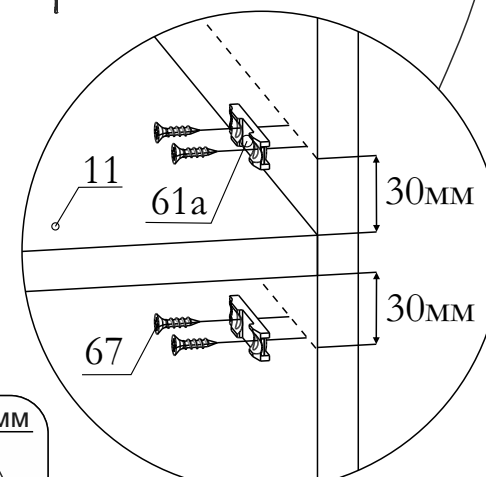


Схема Г

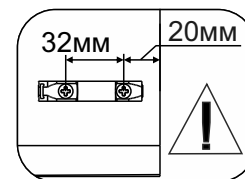


Схема В

- Прикрепите планки петель (56а) к стенке вертикальной 6 (Для левосторонних) либо 7 (Для правосторонних) при помощи еврошурупов (67а).
- Соедините стенки вертикальные (6,7) с основанием (9) и горизонтальными стенками (10,11) при помощи шкантов (55) и конфирматов (60) **Схема А**.
- Прикрепите задние стенки (3,4) **Шаг 2**.
- Сделайте отметки на стенке вертикальной (6 или 7) на 30 мм ниже и выше стенки горизонтальной нижней (11).
- Приложите **Шаблон 3** (см. вкладыш) стрелкой к отметке и наметьте центры отверстий.
- Закрепите планки (61а) с помощью шурупов 3,5x16 (67) (Схема Г) подробнее **Шаг 4**.
- Установите опоры (51) и доколь (8) **Шаг 20**.
- Установите полкодержатели (59) на стенки вертикальные (6,7), затем установите на них полки (12) **Шаг 7**.
- Закрепите подвесы (53) **Шаг 3**.
- Установите и отрегулируйте двери (31,35) **Шаг 10**.

Шаг 31

- Сделайте отметку на 30 мм ниже планки (13) на вертикальной стенке 6 (Для левосторонних) или 7 (Для правосторонних) и закрепите планку (61a) согласно **Схеме А** и **Схеме В** при помощи шурупов 3,5x16 (67) по **Шаблону 3**.

- Установите опоры и поколь **Шаг 20**.
- Прикрепите столешницу шурупами 3,5x16 (67) и уголками (81).

- Установите дверь (35), соединяя чашки петель (56) с планками (56a) на фасаде (38) (**Схема Б**).
- Отрегулируйте петли **Шаг 10 (Схема А)**.

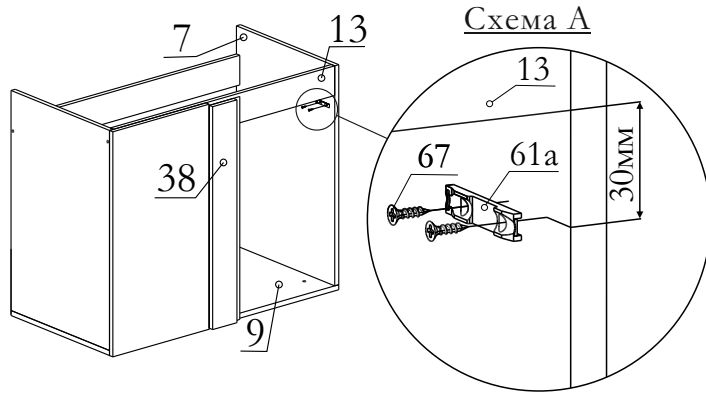
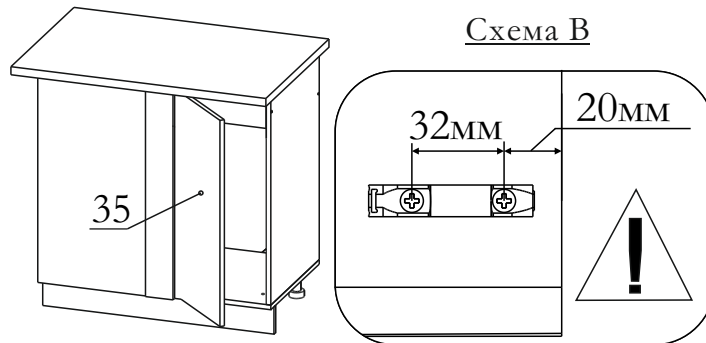


Схема Б



Шаг 32

- Для соединения столешниц угловой кухни используйте соединительную планку, идущую в комплекте модуля НШ88(98,108)-М.П.

Обратите внимание, что свес столешницы НШ88(98,108)-М.П. должен быть 32 мм от корпуса, а свес примыкающего модуля - 50 мм. (Схема А)

- Прикрепите планку докольную (10), идущую в комплекте модуля НШ88(98,108)-М.П., на уровне цоколя примыкающего модуля уголком (81) и шурупами 3,5x16 (67). (**Схема Б**)

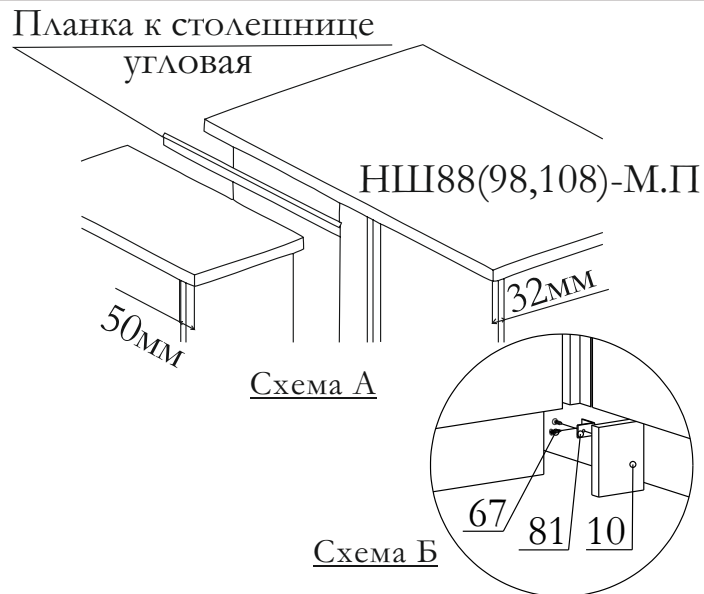
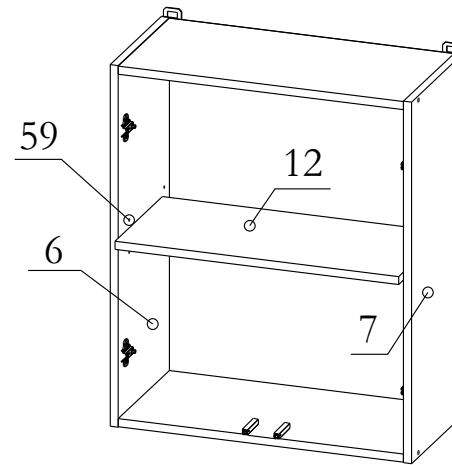


Схема А

Схема Б

Установка полок



- Установите полкодержатели (59) на стенки вертикальные (6,7) и установите на них полку (12).

Шаг 7

Установка посудосушителя

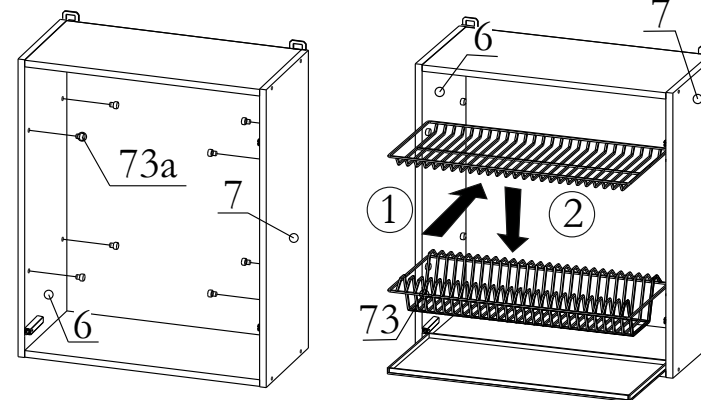


Схема А

Схема Б

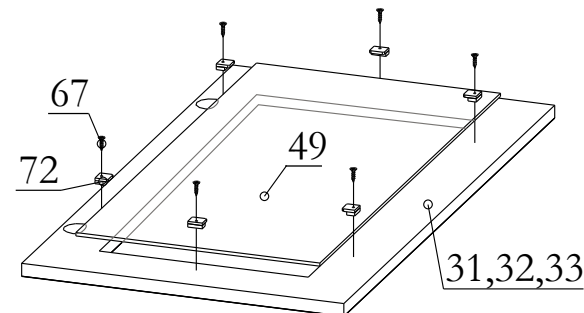
Шаг 8

ВШС(50,60)-720-1ДВ

- Установите держатели посудосушителя (73a) на стенки вертикальные (6 и 7) (**Схема А**).

- Установите на них посудосушитель (73), задвигая его в корпус ящика (1) и опуская (2) на держатели (73a) для фиксации (**Схема Б**).

Установка стекла



Шаг 9

- Прикрепите стекло (49) к двери (31,32,33) при помощи стеклодержателей (72) и шурупов 3,5x16 (67). (Для ВШст, ВШГст, ВШУст, ВШС-2дг(1ст/2ст)).

Шаг 10

Крепление петли и установка дверей

- Прикрепите чашки петель (56) к двери (31,32) при помощи шурупов 3,5x16 (67).

- Для ВШС(С)(50,60,70,80)-720-2дг: прикрепите чашки петель (56) к двери верхней и чашки петель полунакладных (65) к двери нижней при помощи шурупов 3,5x16 (67)

- Установите двери (31,32,33) соединяя чашки петель (56) с планками петельными (56а) на стенках вертикальных (6,7) (Схема А).

- Отрегулируйте петли (Схема Б).

- Для ВШС60-1дв установите дополнительную петлю согласно Схеме В.

- В установленном фасаде сделайте отметку для металлической пластины (62) (Схема Г).

- Закрепите пластину (62) шурупом на дверях (31,32) (Схема Д).

Схема А

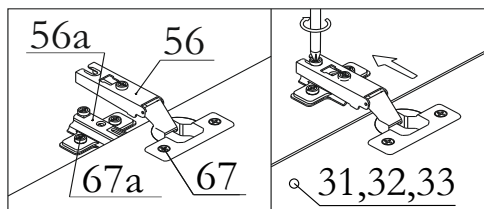


Схема Б

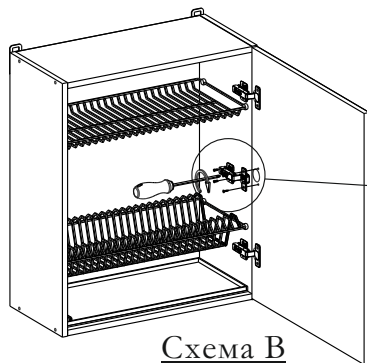
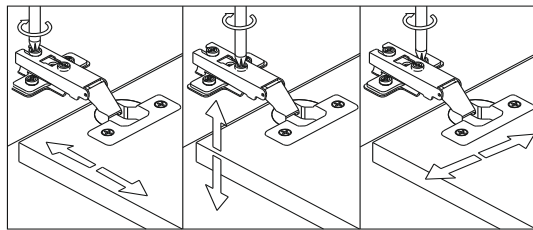


Схема В

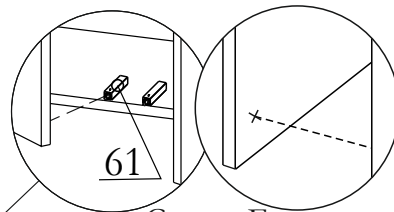
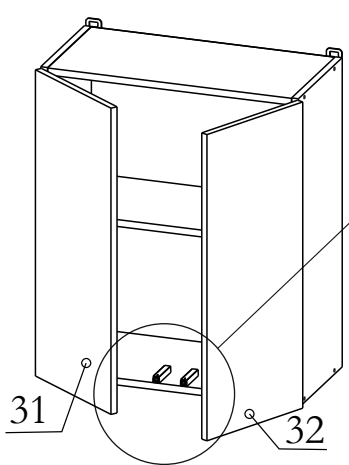
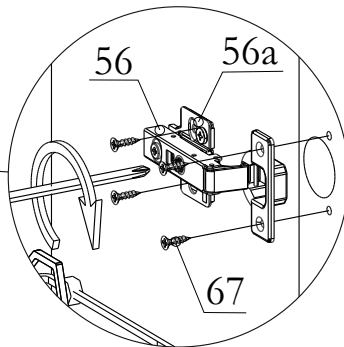


Схема Г

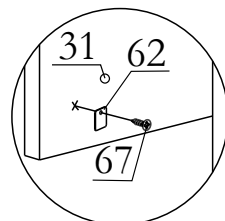


Схема Д

НШ(88,98,108)-М.П.

Шаг 30

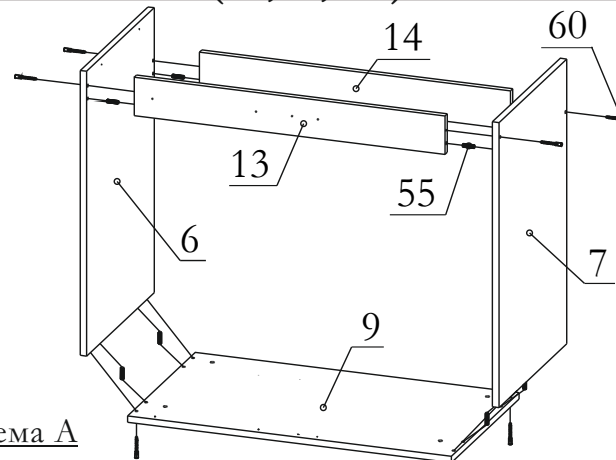


Схема А

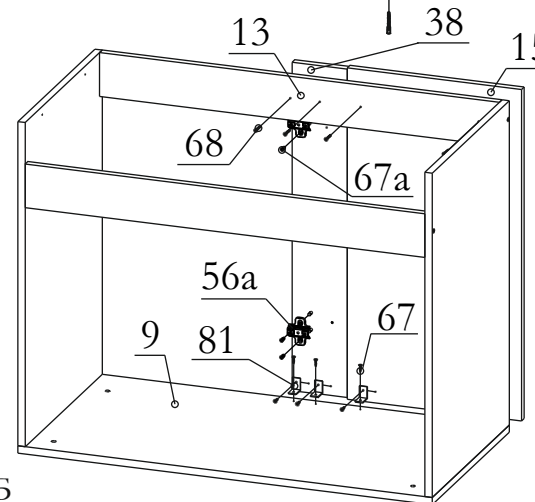


Схема Б

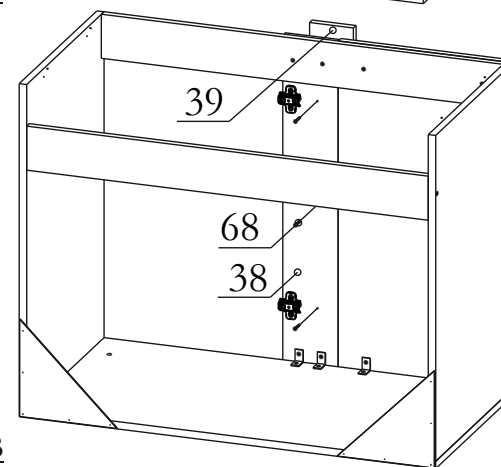


Схема В

- Соедините стенки вертикальные (6,7) с основанием (9) и планками (13,14) при помощи шкантов (55) и конфирматов (60) (Схема А).

- Прикрепите стенку фронтальную (15) к основанию (9) уголками (81) и шурупами 3,5x16 (67), а к планке (13) шурупами 3,5x30 (68).

- К фасаду (38) прикрепите петельные планки (56а) при помощи еврошурупов (67а).

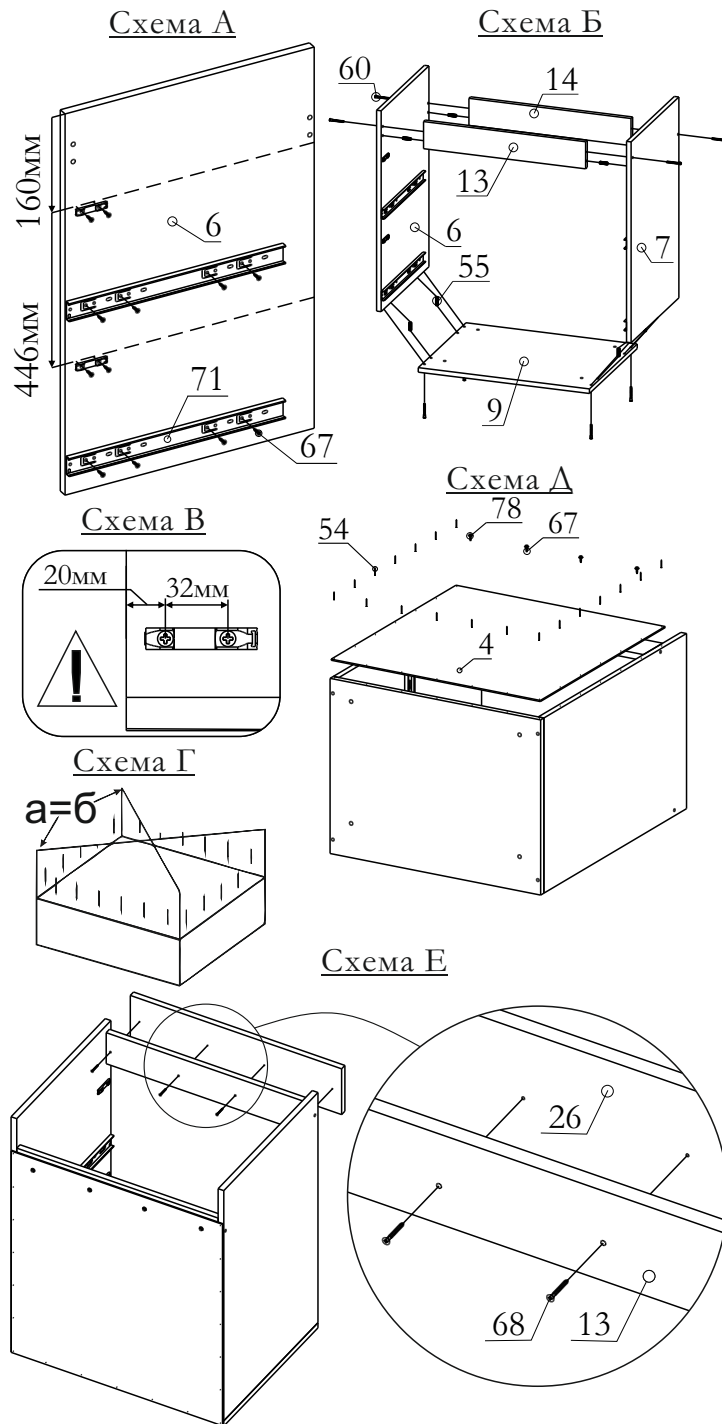
- Прикрепите фасад (38) к основанию (9) уголками (81) и шурупами 3,5x16 (67), а к планке (13) шурупами 3,5x30 (68) (Схема Б).

- Прикрепите задние стенки (4) Шаг 27 (Схема Б,В).

- Прикрепите фасад (39) к фасаду (38) шурупами 3,5x30 (68) (Схема В).

Шаг 29

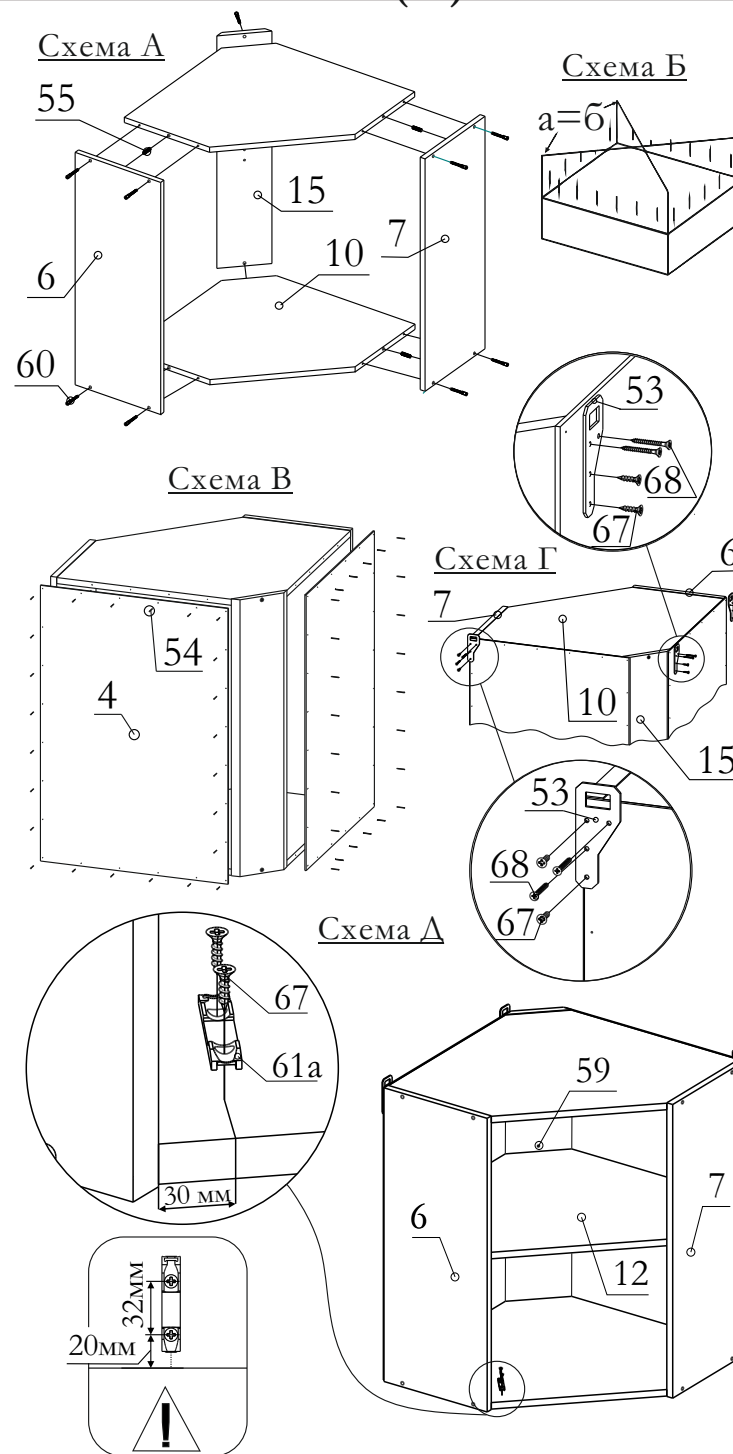
- Прикрепите направляющие к стенкам вертикальным (6,7) шурупами 3,5x16 (67) (Схема А).
- Сделайте отметки на стенках вертикальных (6,7) согласно схеме А.
- Приложите **Шаблон 2** (см. вкладыш) стрелкой к отметкам и наметьте центры отверстий.
- При помощи шурупов 3,5x16 (67) закрепите планки (61a) к стенкам вертикальным (6,7) согласно Схеме А и Схеме В.
- Соедините стенки вертикальные (6,7) с основанием (9) и планками (13,14) конфирматами (60) и шкантами (55) (Схема Б).
- Измерьте диагональ, как показано на Схеме Г.
- Прикрепите заднюю стенку (4) при помощи гвоздей (54) и шурупов 3,5x16 (67) с прокладками под ручку (78) (Схема Д).
- Прикрепите фасад фальшпанель (26) к планке монтажной передней (13) при помощи шурупов 3,5x30 (68) (Схема Е).
- Установите опоры и цоколь **Шаг 20**.
- Установите столешницу (1) **Шаг 21**.



НШ60ВП

ВШУ(ст)-720

Шаг 11

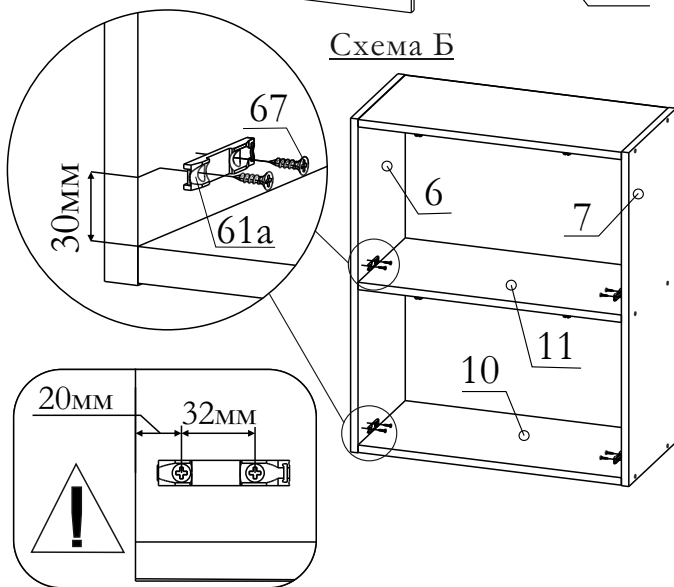
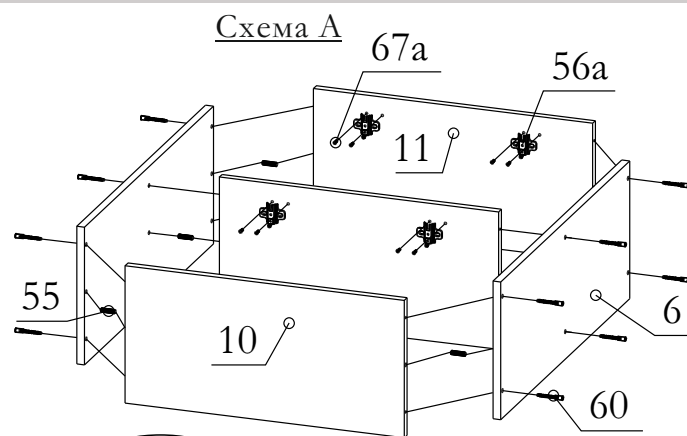


- Прикрепите планки петельные (56a) к стенке вертикальной (6) для двусторонних, либо (7) для правосторонних, при помощи еврошурупов (67a).
- Прикрепите стенки вертикальные (6,7) и фронтальную (15) к стенкам горизонтальным (10) при помощи конфирматов (60) и шкантов (55) (Схема А).
- Измерьте диагональ как показано на Схеме Б.
- Прикрепите задние стенки (4) при помощи гвоздей (54) (Схема В).
- При помощи шурупов 3,5x30 (68) и шурупов 3,5x16 (67) прикрепите подвесы (53) к стенкам вертикальным (6,7), стенке фронтальной (15) и горизонтальной (10) (Схема Г).
- Сделайте отметку на 30 мм левее/правее относительно края горизонтальной стенки (10) (Схема Д).
- Приложите **Шаблон 3** (см. вкладыш) и наметьте центры отверстий.
- Закрепите планку (61a) с помощью шурупов 3,5x16 (67).
- Установите полкодержатели (59) на стенки вертикальные (6,7) и установите на них полку (12) (Схема Д).
- Установите дверь (33) **Шаг 10**.

Шаг 12 ВШ(С)(50,60,70,80)-720-2дг; ВШ(С)(50,60,70,80)-720-2дг(1ст); ВШ(С)(50,60,70,80)-720-2дг(2ст); ВШГ(50,60,80)-360 ; ВШГ(50,60,80)ст-360.

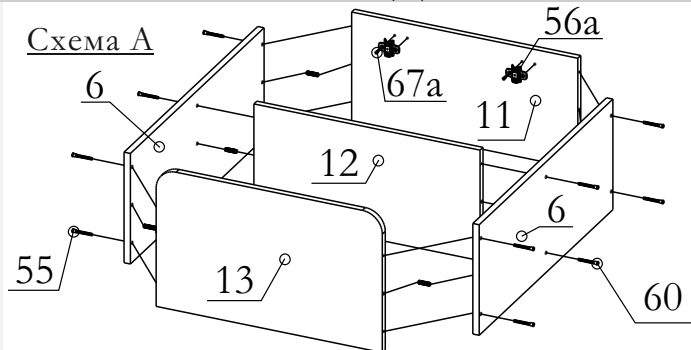
- Прикрепите планки петельные (56а) к стенкам горизонтальным (11) еврошурупами (67а).
- Соедините стенки вертикальные (6) с горизонтальными (10,11) при помощи шкантов (55) и конфирматов (60) (Схема А).
- Прикрепите заднюю стенку (4) **Шаг 2**.
- Закрепите подвесы **Шаг 3**.
- Сделайте отметки на вертикальных стенках (6 и 7) на 30 мм выше стенок горизонтальных (10 и 11) (Схема Б).
- Приложите **Шаблон 3** (см. вкладыш) стрелкой к отметке и наметьте центры отверстий.
- При помощи шурупов 3,5x16 (67) закрепите планку (61а) к вертикальным стенкам (6,7) (Схема Б).

- Для ВШС-2дг(1ст/2ст): Установите посудосушитель **Шаг 8**.
- Установите двери **Шаг 10**.
- Установите газовые подъемники (63) согласно схеме установки. ВШ(С)-2дг, ВШГ(50,60)- 50N ВШ(С)-2дг, ВШГ(80)- 60N



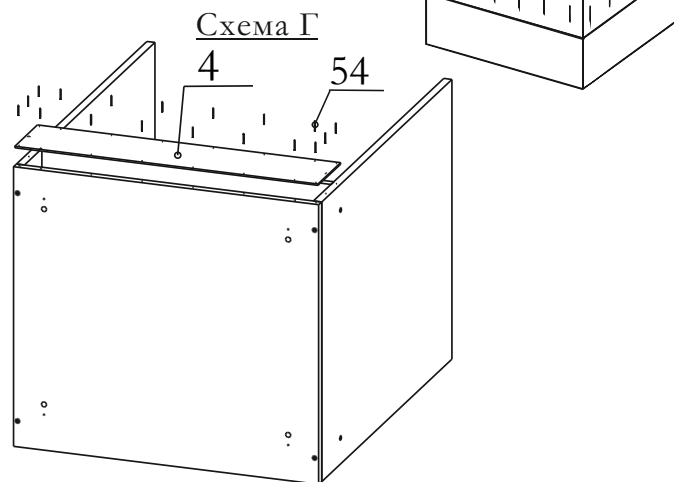
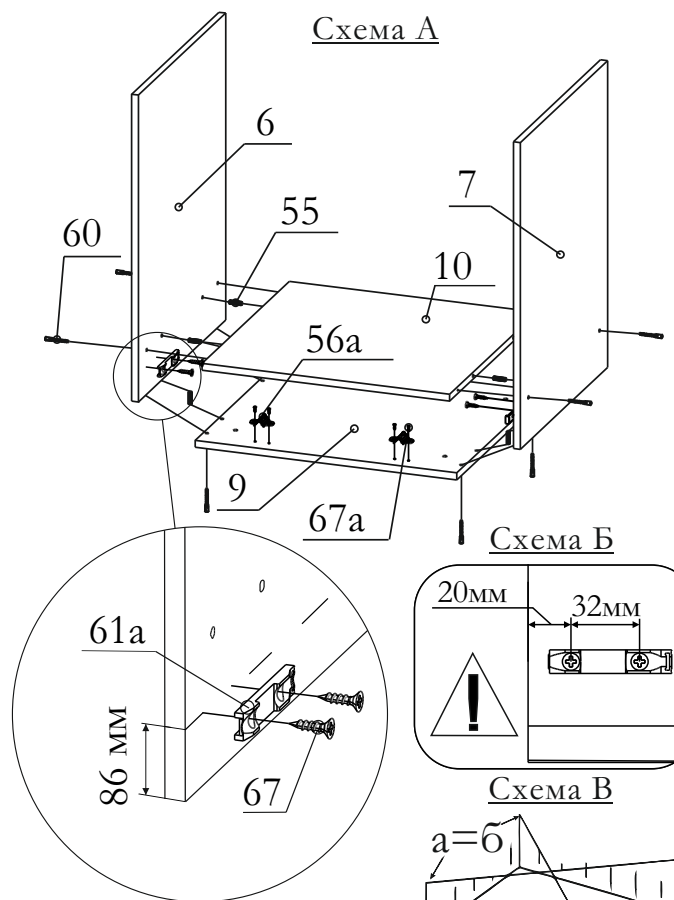
Шаг 13 ВШ60-720-1дг.МП

- Прикрепите планки петельные (56а) к стенке горизонтальной (11) еврошурупами (67а).
- Соедините стенки вертикальные (6) с горизонтальными (11,12,13) при помощи шкантов (55) и конфирматов (60) (Схема А).



НШ60Д

Шаг 28



- Прикрепите петельные планки (56а) к основанию (9) еврошурупами (67а) (Схема А).
- Сделайте отметку на 86 мм вверх от низа вертикальных стенок (6,7) (Схема А).
- Приложите **Шаблон 1** (см. вкладыш) стрелкой к отметкам и наметьте центры отверстий.
- Закрепите планки (61а) с помощью шурупов 3,5x16 (67) (Схема А,Б).
- Соедините вертикальные стенки (6,7) со стенкой горизонтальной (10) и основанием (9) при помощи шкантов (55) и конфирматов (60) (Схема А).
- Измерьте диагональ (Схема В).
- Прикрепите заднюю стенку (4) гвоздями (54) (Схема Г).
- Установите опоры и поколь **Шаг 20**.
- Установите дверь **Шаг 10**.

Шаг 27

НШ(50,60)мс

- Прикрепите планки петельные (56а) к стенкам вертикальным 6 (для левосторонних) или 7 (для правосторонних) еврошурупами (67а)

- Соедините стенки вертикальные (6,7) с планками (13) и основанием (9) при помощи шкантов (55) и конфирматов (60)

Схема А.

- Измерьте диагональ

Схема Б.

- Закрепите задние стенки (4) гвоздями (54)

- Сделайте отметку на 30 мм ниже планки (13) на стенке вертикальной (6 или 7) (Схема Г).

- Приложите **Шаблон 3** (см. вкладыш) стрелкой к отметке и наметьте центры отверстий.

- Закрепите планку (61а) с помощью шурупов 3,5x16 (67) согласно **Схеме Г.**

- Прикрепите опоры **Шаг 20.**

- Закрепите столешницу (1) с помощью уголков (81) и шурупов 3,5x16 (67) к вертикальным стенкам (6,7) (Схема Д).

- Установите двери (35) **Шаг 10.**

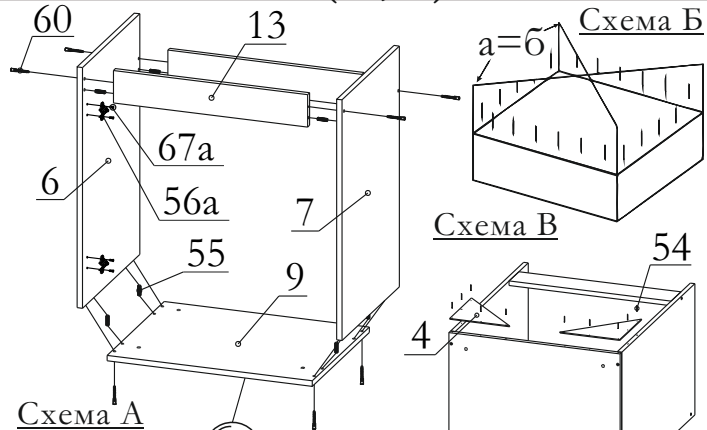


Схема А

Схема Б

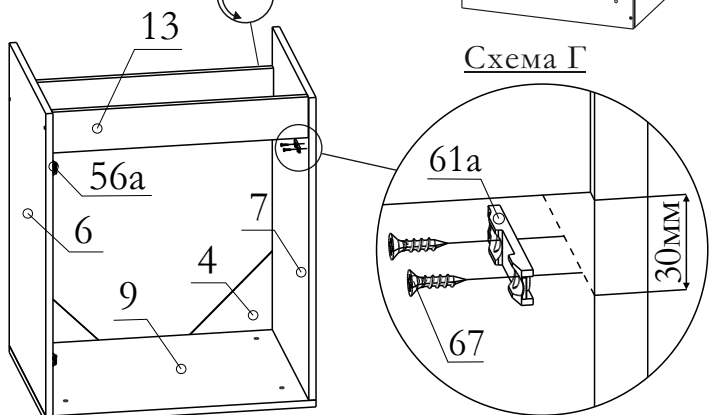


Схема Г

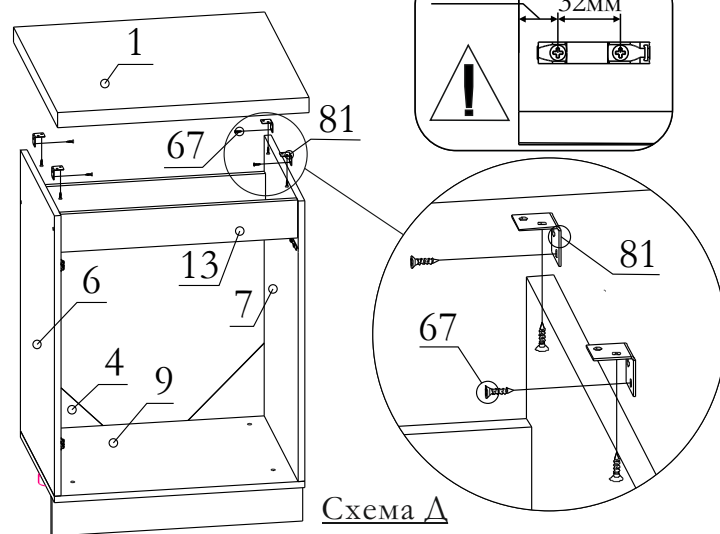


Схема Д

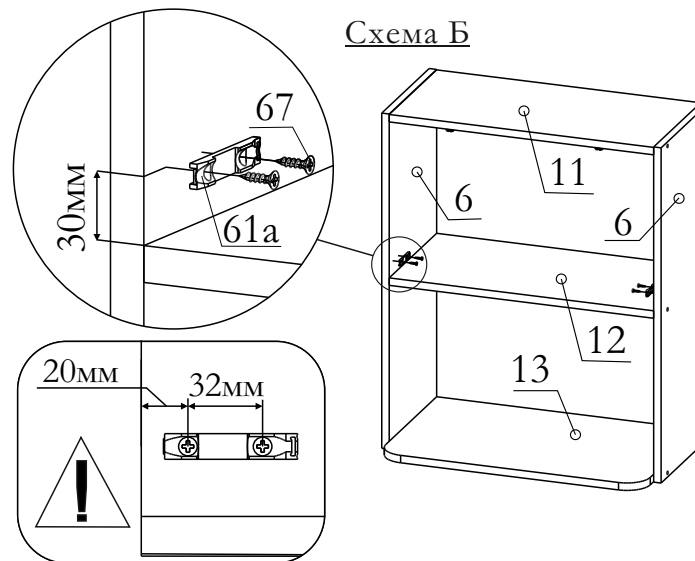
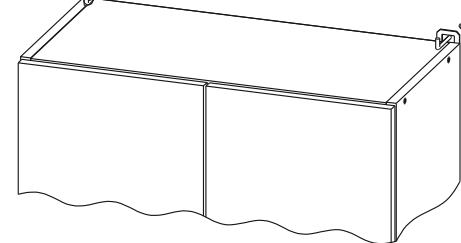


Схема Б

Схема навески шкафов

Дюбель Крюк-костыль



- Прикрепите заднюю стенку (4) **Шаг 2.**
- Закрепите подвесы **Шаг 3.**
- Сделайте отметки на вертикальных стенках (6) на 30 мм выше стенки горизонтальной (12) (Схема Б)
- Приложите **Шаблон 3** (см. вкладыш) стрелкой к отметке и наметьте центры отверстий.
- При помощи шурупов 3,5x16 (67) закрепите планки (61а) к вертикальным стенкам (6,7) (Схема Б).
- Установите газовые подъемники (63) согласно схеме установки.

Шаг 14

- Вбейте дюбель в просверленные отверстия в стене.
 - Вкрутите крюки в дюбели и навесьте на них шкафчики.
- Примечание:** дюбель и крюк в комплект не входят, т.к. тип крепежа зависит от материала стен.

ВПз30-720 (Л/П)

Шаг 15

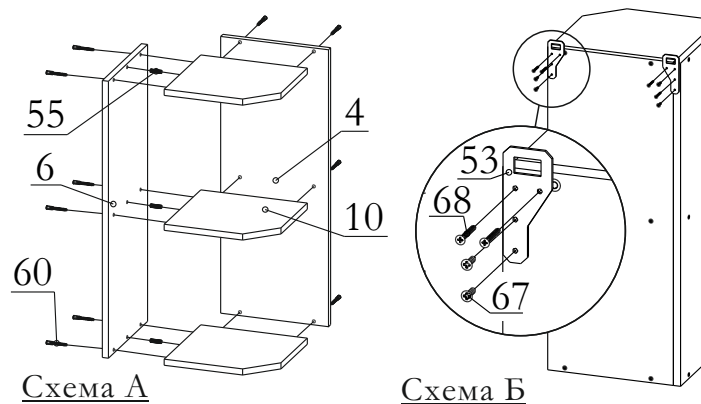


Схема А

Схема Б

- Прикрепите стенки вертикальную (6) и фронтальную (4) к горизонтальным стенкам (10) при помощи конфирматов (60) и шкантов (55) (Схема А).
- Обратите внимание, что модуль собирается в правом и левом варианте.*
- Закрепите подвесы (53) при помощи шурупов 3,5x30 (68) и шурупов 3,5x16 (67) (Схема Б).

Шаг 16

- Соедините стенки вертикальные (6,7) и стенки горизонтальные (10) конфирматами (60) и шкантами (55).

- Закрепите заднюю стенку (4) гвоздями (54).

Шаг 2.

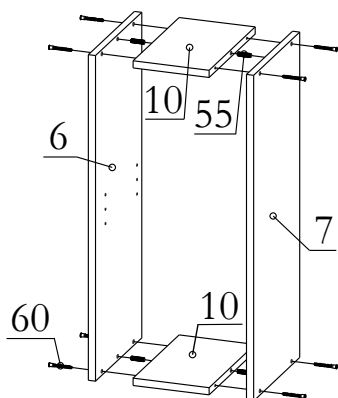
- Закрепите подвесы (53)

Шаг 3.

- Установите полку (12) на полкодержатели (59)

Шаг 7.

ВП20-720



Шаг 17

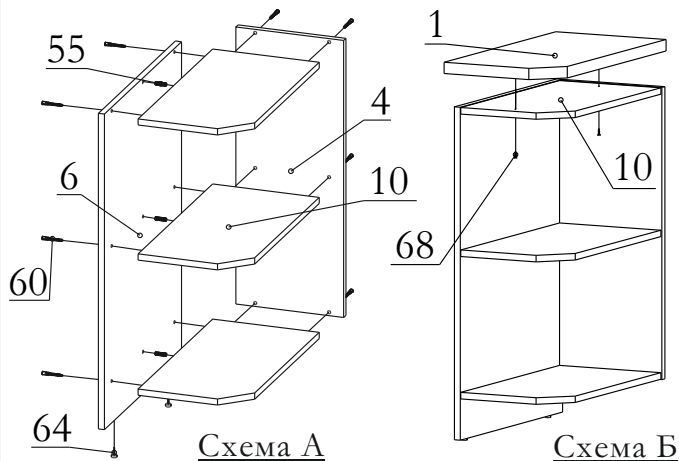
- Соедините стенки горизонтальные (10) со стенкой вертикальной (6) и фронтальной (4) конфирматами (60) и шкантами (55) (Схема А).

Обратите внимание, что модуль можно собрать в левом и правом варианте.

- Прибейте подпятники (64) к вертикальной стенке (6).

- Закрепите столешницу (1) к горизонтальной стенке (10) при помощи шурупов 3,5x30 (68) (Схема Б).

НПз30 (Л/П)

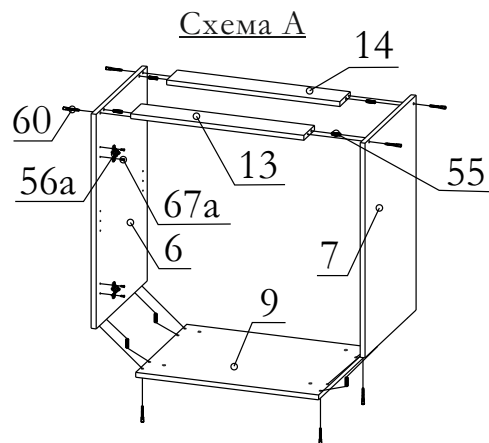


Шаг 18

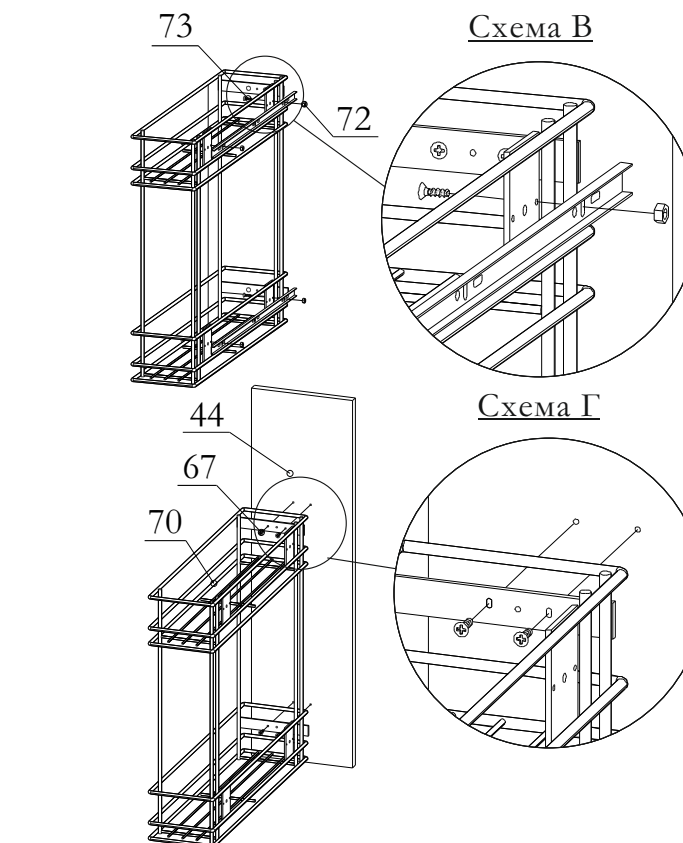
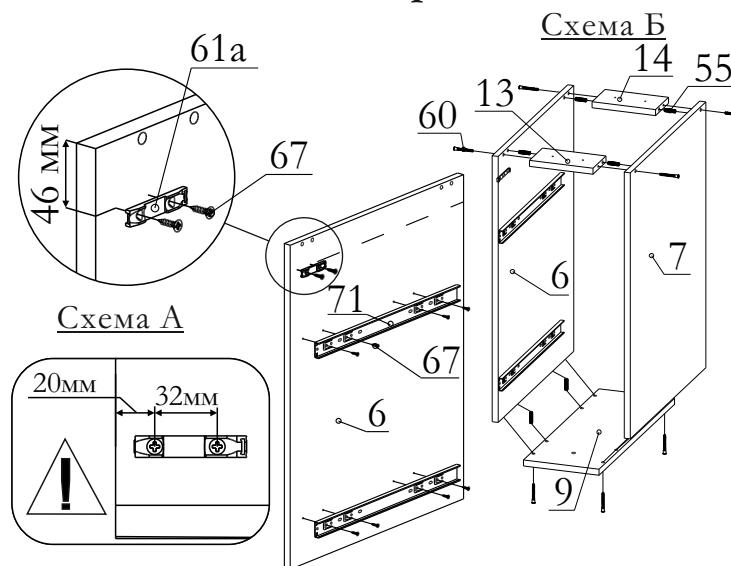
- Прикрепите планки петельные (56a) к стенке вертикальной 6 (для левосторонних), либо 7 (для правосторонних), (в 2-дверных шкафах - к обеим стенкам) еврошурупами (67a).

- Соедините стенки вертикальные (6,7) с планками (13,14) и основанием (9) при помощи шкантов (55) и конфирматов (60) (Схема А).

НШ(30,40,50)р;НШ(60,70,80)р



НШ20-карго



Шаг 26

- Прикрепите направляющие к стенке вертикальной (6) либо (7) шурупами 3,5x16 (67). Шаг 22.

- Сделайте отметку на 46 мм ниже верхней плоскости на вертикальной стенке (6 или 7) (Схема А).

- Приложите Шаблон 2 (см. вкладыш) стрелкой к отметкам и наметьте центры отверстий.

- Закрепите планку (61a) с помощью шурупов 3,5x16 (67).

- Соедините стенки вертикальные (6,7) с основанием (9) и планками (13,14) конфирматами (60) и шкантами (55) (Схема Б).

- Закрепите заднюю стенку (4) Шаг 2.

- Установите опоры и поколь Шаг 20.

- Установите столешницу (1) Шаг 21.

- Прикрепите к корзине карго (70) внутреннюю часть направляющей (71) винтами 4x5 (73) и гайками (72) (Схема В).

- Закрепите корзину карго (70) к фасаду (44) шурупами 3,5x16 (67) (Схема Г).

- Установите корзину карго с фасадом на шариковые направляющие, которые закреплены на стенках вертикальных (6,7) Шаг 25.

Шаг 24

Сборка ящика

- Соедините заднюю панель (16), боковины (22,23) и фасад (37) шкантами (55), стяжками (70) и конфирматами (60).
- Установите дно (5) в паз и закрепите его гвоздями (54).
- Прикрепите направляющие (71) к боковинам (22,23) шурупами 3,5x16 (67) (Схема А).
- Закрепите стенку горизонтальную (30) (НШ60,70,80рш3 - см. количество по таблице) к фасаду (37) шкантами (55) и эксцентриковыми стяжками (70), а к задней панели (16) шурупами 3,5x50 (58) (Схема Б).

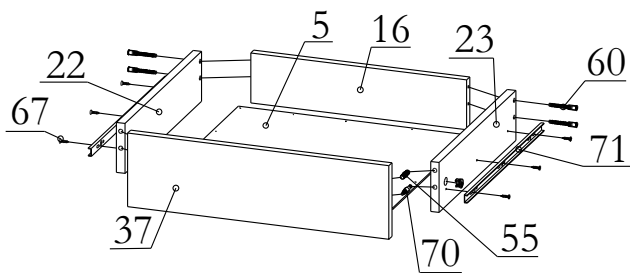


Схема А

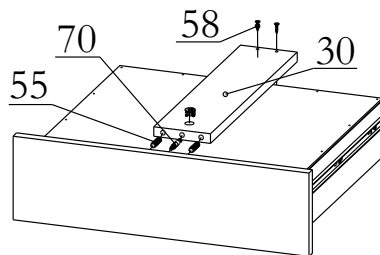


Схема Б

Шаг 25

Установка ящиков

- Установите ящики на направляющие закрепленные на стенках вертикальных (6,7).

Обратите внимание: при установке ящика необходимо сперва выдвинуть центральную часть направляющей.

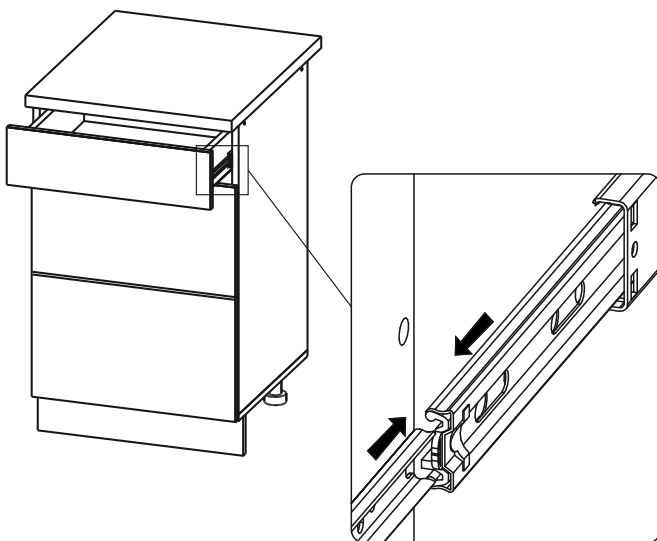


Схема Б

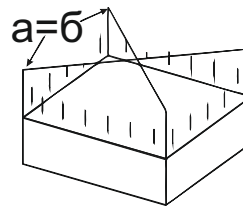
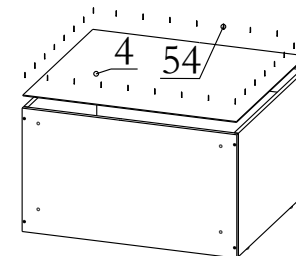


Схема В



Установка механизма TIP-ON

Шаг 19

- Измерьте диагональ, как показано на Схеме Б.
- Прикрепите заднюю стенку (4) при помощи гвоздей (54) (Схема В).

Схема А

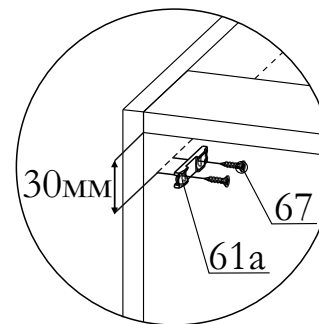


Схема Б

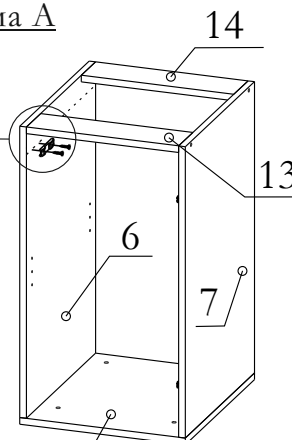
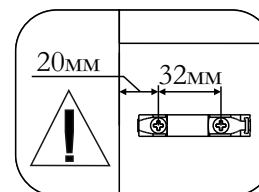


Схема В

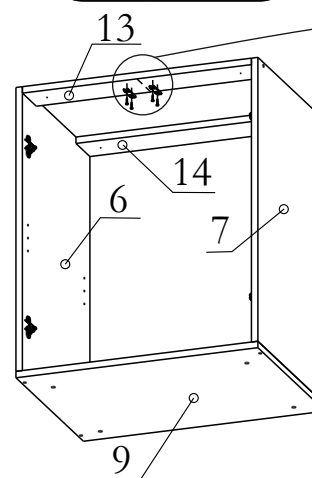
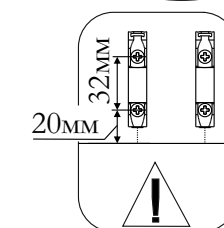
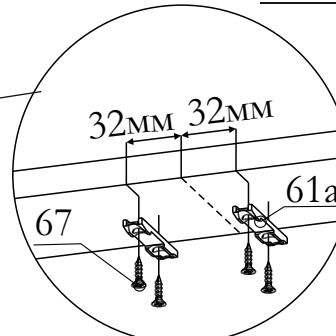


Схема Г



- Для НШ30р,40р,50р
- Сделайте отметку на 30 мм ниже планки (13) (Схема А,Б).
- Приложите Шаблон 3 (см. вкладыш) стрелкой к отметке и наметьте центры отверстий.
- При помощи шурупов 3,5x16 (67) закрепите планку (61а) к стенке вертикальной 6 (для левосторонних) или 7 (для правосторонних).
- При правильном креплении механизм TIP-ON (61) будет расположен на противоположной от планок петельных (56а) стороне.

- Сборка и регулировка механизма (61) - Шаг 6.

- Для НШ60р,70р,80р

- Установите отметку «серединь» на планке (13) (Схема В), от нее сделайте отметки на 32 мм левее и правее.
- Приложите Шаблон 1 (см. вкладыш) стрелкой к отметкам и наметьте центры отверстий.
- При помощи шурупов 3,5x16 (67) закрепите планки (61а) к планке (13) (Схема В,Г).
- Сборка и регулировка механизма (61) - Шаг 6.

ВШС(50,60)-2ДГ(1ст/2ст)-720

№	Наименование	Кол-во		
		2ДГ	1ст	2ст
4	Стенка задняя	1		
6	Стенка вертикальная левая	1		
7	Стенка вертикальная правая	1		
10	Стенка горизонтальная нижняя	1		
11	Стенка горизонтальная верхняя	2		
33	Дверь горизонтальная	2	1	-
34	Дверь горизонтальная витрина	-	1	2
49	Стекло	-	1	2

№	Вид	Наименование	Кол-во		
			2ДГ	1ст	2ст
53		Подвес мебельный	2		
54		Гвоздь 1,4x25	37		
55		Шкант 8x35	6		
56		Петля	2		
56a		Планка петельная	4		
60		Конфирмат 7x50	12		
61		Механизм TIP-ON	4		
63		Подъемник газовый 50N	4		
65		Петля полунакладная	2		
67		Шуруп 3,5x16	20	26	32
67a		Еврошуруп 6,3x13	8		
68		Шуруп 3,5x30	4		
72		Стеклозажим	-	6	12
73		Посудосушитель	1		
73a		Держатель посудосушителя	8		

ВШУ(ст)-720

№	Наименование	Кол-во	
		1ДВ	1ДВ(ст)
4	Стенка задняя	2	
6	Стенка вертикальная левая	1	
7	Стенка вертикальная правая	1	
10	Стенка горизонтальная	2	
12	Полка	1	
15	Стенка фронтальная	1	
31	Дверь (витрина)	1	1
49	Стекло	-	1

№	Вид	Наименование	Кол-во	
			1ДВ	1ДВ(ст)
53		Подвес мебельный	3	
54		Гвоздь 1,4x25	48	
55		Шкант 8x35	4	
56		Петля 45 накладная	2	
56a		Планка петельная	2	
59		Полкодержатель	5	
60		Конфирмат 7x50	10	
61		Механизм TIP-ON	1	
67		Шуруп 3,5x16	12	18
67a		Еврошуруп 6,3x13	4	
68		Шуруп 3,5x30	6	
72		Стеклодержатель	-	6

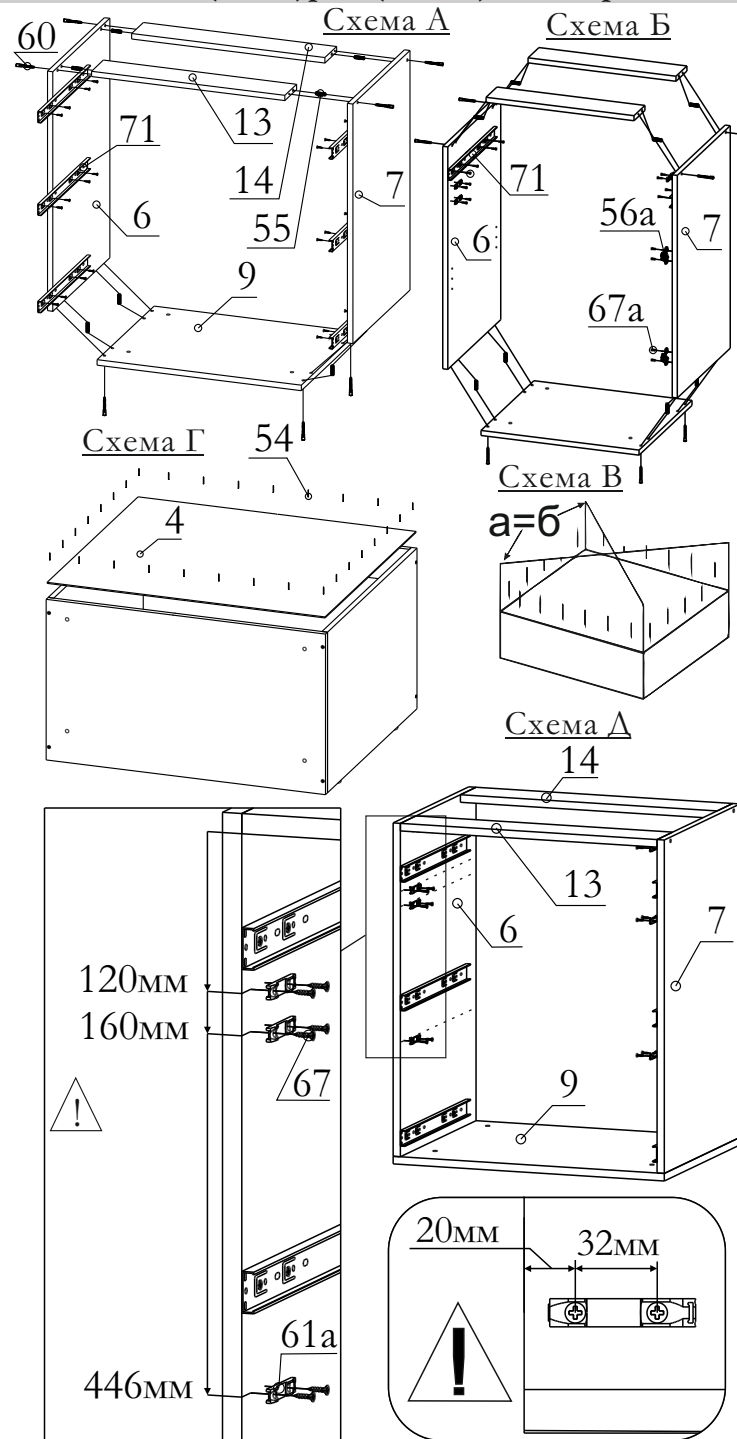
ВП20-720

№	Наименование	Кол-во
4	Стенка задняя	1
6	Стенка вертикальная левая	1
7	Стенка вертикальная правая	1
10	Стенка горизонтальная	2
12	Полка	1

№	Вид	Наименование	Кол-во
53		Подвес мебельный	2
54		Гвоздь 1,4x25	18
55		Шкант 8x35	4
59		Полкодержатель	4
60		Конфирмат 7x50	8
67		Шуруп 3,5x16	4
68		Шуруп 3,5x30	4

НШ(30-80)рш3(1м+2б);НШ50рш1

Шаг 23



- Прикрепите направляющие (71) к стенкам вертикальным (6,7) **Шаг 22.**
- Прикрепите планки петельные (56a) к стенке вертикальной левой или правой (6 или 7) при помощи еврошурупов (67a) (для НШ50рш1) (**Схема Б**).
- Соедините вертикальные стенки (6,7) с планками (13,14) и основанием (9) при помощи шкантов (55) и конфирматов (60) (**Схема А**).
- Измерьте диагональ, как показано на **Схеме В**.
- Прикрепите заднюю стенку (4) при помощи гвоздей (54) (**Схема Г**).
- Сделайте отметки на стенках вертикальных (6,7) согласно **Схеме Д**.
- Приложите **Шаблон 2** (см. вкладыш) стрелкой к отметкам и наметьте центры отверстий.
- Закрепите планку (61a) согласно отметкам на стенках вертикальных (6,7) с помощью шурупов 3,5x16 (67).
- Установите опоры и доколь - **Шаг 20.**
- Установите столешницу - **Шаг 21.**
- Соберите и установите ящики - **Шаг 24,25.**
- Установите полкодержатели (59) на стенки вертикальные (6,7), затем установите на них полку (12) (для НШ50рш1) **Шаг 7.**
- Установите и отрегулируйте дверь (36) - **Шаг 10.**

Шаг 21

• При помощи шурупов 3,5x30 (68) прикрепите столешницу (1) к планкам (13,14).

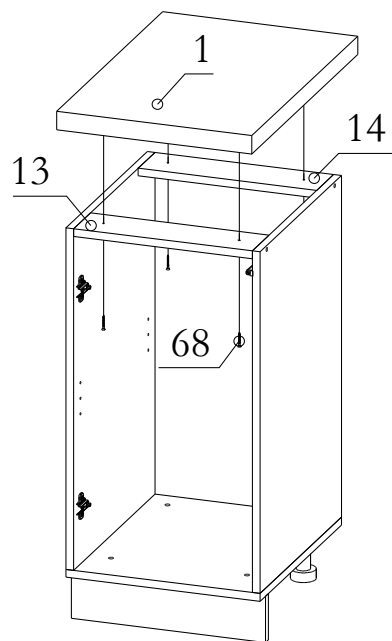
• Установите полку (12) на полкодержатели (59)

Шаг 7.

• Установите дверь (31)

Шаг 10.

Установка столешницы



ВШ(50,60,70,80)-2ДГ(1ст/2ст)-720

№	Вид	Наименование	Кол-во		
			2дг	1ст	2ст
53		Подвес мебельный	2		
54		Гвоздь 1,4x25	37		
55		Шкант 8x35	6		
56		Петля	2		
56a		Планка петельная	4		
60		Конфирмат 7x50	12		
61		Механизм TIP-ON	4		
63		Подъемник газов. 50N (ВШ50,60)	4	4	4
63a		Подъемник газов. 60N (ВШ70,80)	4	4	4
65		Петля полунакладная	2		
67		Шуруп 3,5x16	20	20	32
67a		Еврошуруп 6,3x13	8		
68		Шуруп 3,5x30	4		
72		Стеклодержатели	-	6	12

№	Наименование	Кол-во		
		2дг	1ст	2ст
4	Стенка задняя	1		
6	Стенка вертикальная	2		
10	Стенка горизонтальная нижняя	1		
11	Стенка горизонтальная верхняя	2		
33	Дверь горизонтальная	2	1	-
34	Дверь горизонтальная (витрина)	-	1	2
49	Стекло	-	1	2

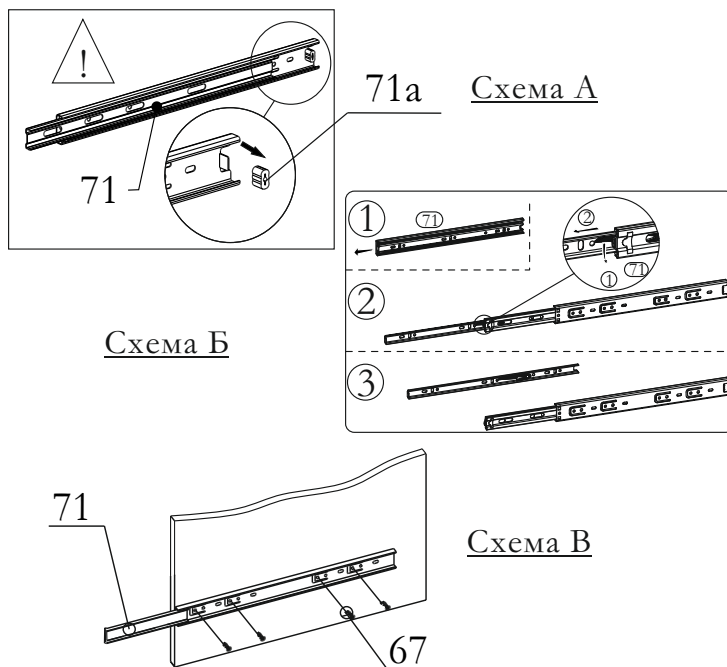
Шаг 22

• Для корректной работы направляющих (71) с механизмом TIP-ON (61) уберите резиновый фиксатор (71a) (Схема А).

• Отсоедините внутреннюю часть направляющих (71), для этого выдвиньте ее и нажмите на флажок (Схема Б).

• При помощи шурупов 3,5x16 (67) прикрепите направляющие (71) к стенкам вертикальным (6,7) (Схема В).

Установка направляющих



ВШС(50,60)-720-1ДВ

№	Вид	Наименование	Кол-во	Кол-во		
				2дг	1ст	2ст
53		Подвес мебельный	2			
54		Гвоздь 1,4x25	26			
55		Шкант 8x35	4			
56		Петля накладная	3			
56a		Планка петельная	3			
60		Конфирмат 7x50	8			
61		Механизм TIP-ON	1			
67		Шуруп 3,5x16	14			
67a		Еврошуруп 6,3x13	5			
68		Шуруп 3,5x30	4			
73		Посудосушитель	1			
73a		Держатель посудосушителя	8			

№	Наименование	Кол-во
6	Стенка вертикальная левая	1
7	Стенка вертикальная правая	1
10	Стенка горизонтальная	2
32	Дверь	1

ВПз30 (Δ/Π)-720

№	Вид	Наименование	Кол-во	Кол-во		
				2дг	1ст	2ст
53		Подвес мебельный	2			
55		Шкант 8x35	3			
60		Конфирмат 7x50	12			
67		Шуруп 3,5x16	4			
68		Шуруп 3,5x30	4			

№	Наименование	Кол-во
6	Стенка вертикальная	1
10	Стенка горизонтальная	3

ВШГ(50,60,80)(ст)-360

№	Наименование	Кол-во		№	Вид	Наименование	Кол-во	
		1ДВ	(ст)				1ДВ	ст
4	Стенка задняя	1		53		Подвес мебельный	2	
6	Стенка вертикальная левая	1		54		Гвоздь 1,4x25	22	
7	Стенка вертикальная правая	1		55		Шкант 8x35	4	
10	Стенка горизонтальная нижняя	1		56		Петля	2	
11	Стенка горизонтальная верхняя	1		56a		Планка петельная	2	
33	Дверь горизонтальная	1	-	60		Конфирмат 7x50	8	
34	Дверь горизонтальная (витрина)	-	1	61		Механизм TTP-ON	2	
49	Стекло	-	1	63		Подъемник газовый 50N (ВШГ50,60)	2	2
				63a		Подъемник газовый 60N (ВШГ80)	2	2
				67		Шуруп 3,5x16	12	12
				67a		Еврошуруп 6,3x13	4	
				68		Шуруп 3,5x30	4	
				72		Стеклозажим	-	6

ПШД-№18-2145

№	Наименование	Кол-во	№	Вид	Наименование	Кол-во
3,4	Стенка задняя	4	50		Клипса мебельная	2
6	Стенка вертикальная левая	1	51		Опора мебельная	4
7	Стенка вертикальная правая	1	52		Планка соед. для задней стенки	2
8	Планка цокольная	1	53		Петля	6
9	Основание	1	53a		Планка петельная	6
10	Стенка горизонтальная	3	54		Гвоздь 1,4x25	57
11	Стенка горизонтальная верхняя	1	55		Шкант 8x35	20
12	Полка	1	57		Болт для опоры	4
33	Дверь горизонтальная	1	59		Полкодержатель	4
35	Дверь нижняя	2	60		Конфирмат 7x50	20
			61		Механизм TTP-ON	4
			63		Подъемник газовый	2
			67		Шуруп 3,5x16	32
			67a		Еврошуруп 6,3x13	12

ВШ(30,40,45,50)(ст)-720-1ДВ ; ВШ(60,70,80)(ст)-720-2ДВ

№	Наименование	Кол-во		№	Вид	Наименование	Кол-во	
		1ДВ/ст	2ДВ/ст				1ДВ/ст	2ДВ/ст
4	Стенка задняя	1		53		Подвес мебельный	2	
6	Стенка вертикальная левая	1		54		Гвоздь 1,4x25	24	30
7	Стенка вертикальная правая	1		55		Шкант 8x35	4	
10	Стенка горизонтальная	2		56		Петля накладная	2	4
12	Полка	1		56a		Планка петельная	2	4
31	Дверь (витрина)	1/1	2/2	59		Полкодержатель	4	
49	Стекло	-/1	-/2	60		Конфирмат 7x50	8	
				61		Механизм TTP-ON	1	2
				67		Шуруп 3,5x16	10/16	16/28
				67a		Еврошуруп 6,3x13	4	8
				68		Шуруп 3,5x30	4	
				72		Стеклозажим	6	12

НШ(50,60)мс-1ДВ

№	Наименование	Кол-во	№	Вид	Наименование	Кол-во
1	Столешница	1	50		Клипса мебельная	2
4	Стенка задняя	2	51		Опора мебельная	4
6	Стенка вертикальная левая	1	51		Ключ шестигранный	1
7	Стенка вертикальная правая	1	54		Гвоздь 1,4x25	10
8	Планка цокольная	1	55		Шкант 8x35	8
9	Основание	1	56		Петля накладная	3
13	Планка монтажная	2	56a		Планка петельная	3
35	Дверь	1	57		Болт для опоры	4
			60		Конфирмат 7x50	8
			61		Механизм TTP-ON	1
			67		Шуруп 3,5x16	38
			67a		Еврошуруп 6,3x13	4
			81		Уголок крепежный 25x25x25	4

НШ20-карго

№	Наименование	Кол-во	№	Вид	Наименование	Кол-во
1	Столешница	1	50		Клипса мебельная	1
4	Стенка задняя	1	51		Опора мебельная	2
6	Стенка вертикальная левая	1	54		Гвоздь 1,4x25	18
7	Стенка вертикальная правая	1	55		Шкант 8x35	8
8	Планка цокольная	1	57		Болт для опоры	2
9	Основание	1	60		Конфирмат 7x50	8
13	Планка монтажная передняя	1	61		Механизм TTP-ON	1
14	Планка монтажная задняя	1	67		Шуруп 3,5x16	12
44	Фасад	1	68		Шуруп 3,5x30	4
			70		Корзина Карго-мини 200 мм	1

Установка опор и цоколя

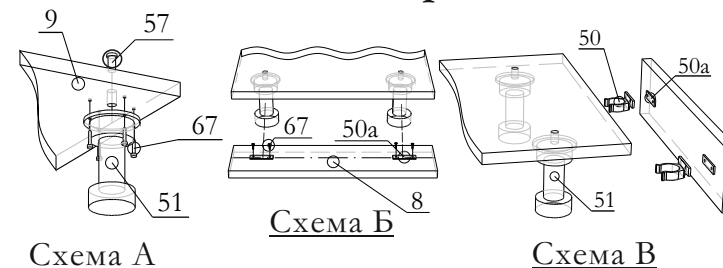


Схема А

Схема Б

Схема В

Шаг 20

- Прикрепите опоры (51) к основанию (9) болтами (57) (Схема А).
- При помощи шурупов (67) прикрепите планки клипс (50а) к цоколю (8) на уровне центра опор (Схема Б).
- Прикрепите клипсы (50) к планкам (50а) и установите цоколь (8) (Схема В).

НШ50рш1

№	Наименование	Кол-во	№	Вид	Наименование	Кол-во
1	Столешница	1	50		Клипса мебельная	2
4	Стенка задняя	2	51		Опора мебельная	4
5	Дно ящика	1	54		Гвоздь 1,4x25	35
6	Стенка вертикальная левая	1	55		Шкант 8x35	10
7	Стенка вертикальная правая	1	56		Петля накладная	2
8	Планка цокольная	1	56a		Планка петельная	2
9	Основание	1	57		Болт для опоры	4
13	Планка монтажная передняя	1	59		Полкодержатель	4
14	Планка монтажная задняя	1	60		Конфирмат 7x50	12
16	Задняя панель ящика	1	61		Механизм TIP-ON	3
22	Боковина ящика левая	1	67		Шуруп 3,5x16	38
23	Боковина ящика правая	1	67a		Еврошуруп 6,3x13	4
36	Дверь	1	68		Шуруп 3,5x30	4
37	Фасад ящика	1	70		Стяжка эксцентриковая	2
			71		Шариковая направляющая	1

НШ(30,40,50)рш3(1м+26); НШ(60,70,80)рш3(1м+26)ШН

№	Наименование	Кол-во	№	Вид	Наименование	Кол-во		
						30,40,50	60	70,80
1	Столешница	1	50		Клипса мебельная	2		
4	Стенка задняя	1	51		Опора мебельная	4		
5	Дно ящика	3	54		Гвоздь 1,4x25	55	62	72
6	Стенка вертикальная левая	1	55		Шкант 8x35	18	22	24
7	Стенка вертикальная правая	1	57		Болт для опоры	4		
8	Планка цокольная	1	58		Шуруп 3,5x50	-	4	6
9	Основание	1	60		Конфирмат 7x50	20		
13	Планка монтажная передняя	1	61		Механизм TIP-ON	6		
14	Планка монтажная задняя	1	67		Шуруп 3,5x16	74	75	76
16,18	Задняя панель ящика	3	68		Шуруп 3,5x30	4		
22,26	Боковина ящика левая	3	70		Стяжка эксцентриковая	6	8	9
23,27	Боковина ящика правая	3	71		Шариковая направляющая	3		
30	Стенка горизонтальная ящика: - Для НШ30,40,50 рш3 - Для НШ60 рш3 - Для НШ70,80 рш3	- 2 3						
37,39	Фасад ящика	3						

НПз30 (Δ/Π)

№	Наименование	Кол-во	№	Вид	Наименование	Кол-во
1	Столешница	1	55		Шкант 8x35	3
4	Стенка фронтальная	1	60		Конфирмат 7x50	12
6	Стенка вертикальная	1	64		Подпятник	2
10,11	Стенка горизонтальная	3	68		Шуруп 3,5x30	2

ВШ60-720-1ΔГ.МП

№	Вид	Наименование	Кол-во	№	Наименование	Кол-во
53		Подвес мебельный	2	4	Стенка задняя	1
54		Гвоздь 1,4x25	20	6	Стенка вертикальная	2
55		Шкант 8x35	6	11	Стенка горизонтальная верхняя	1
56		Петля накладная	2	12	Стенка горизонтальная средняя	1
56a		Планка петельная	2	13	Стенка горизонтальная фрез.	1
60		Конфирмат 7x50	12	33	Дверь горизонтальная	1
61		Механизм TIP-ON	2			
63		Подъемник газовый	2			
67		Шуруп 3,5x16	8			
67a		Еврошуруп 6,3x13	4			
68		Шуруп 3,5x30	4			

НШ60ВП

№	Вид	Наименование	Кол-во	№	Наименование	Кол-во
50		Клипса мебельная	2	4	Стенка задняя	2
51		Опора мебельная	4	5	Дно ящика	2
52		Планка соед. для задней стенки	1	6	Стенка вертикальная левая	1
54		Гвоздь 1,4x25	43	7	Стенка вертикальная правая	1
55		Шкант 8x35	20	8	Цоколь	1
57		Болт для опоры	4	9	Основание	1
58		Шуруп 3,5x50	4	13	Планка монтажная передняя	1
60		Конфирмат 7x50	16	14	Планка монтажная задняя	1
61		Механизм TIP-ON	4	17	Задняя панель ящика	2
67		Шуруп 3,5x16	60	24	Боковина ящика левая	2
68		Шуруп 3,5x30	4	25	Боковина ящика правая	2
70		Стяжка эксцентриковая	6	26	Фасад ящика фальшпанель	1
71		Шариковая направляющая	2	27	Фасад ящика	2
78		Прокладка под ручку	4	30	Стенка горизонтальная	2
81		Уголок крепежный 25x25x25	4			

НШ(30,40,50)р-1ДВ; НШ(60,70,80)р-2ДВ

№	Наименование	Кол-во		№	Вид	Наименование	Кол-во	
		1ДВ	2ДВ				1ДВ	2ДВ
1	Столепшница	1		50		Клипса мебельная	2	
4	Стенка задняя	1		51		Опора мебельная	4	
6	Стенка вертикальная левая	1		54		Гвоздь 1,4x25	24	30
7	Стенка вертикальная правая	1		55		Шкант 8x35	8	
8	Планка цокольная	1		56		Петля накладная	2	4
9	Основание	1		56a		Планка петельная	2	4
12	Полка	1		57		Болт для опоры	4	
13	Планка монтажная передняя	1		59		Полкодержатель	4	
14	Планка монтажная задняя	1		60		Конфирмат 7x50	8	
35	Дверь	1	2	61		Механизм ТИР-ОН	1	2
				67		Шуруп 3,5x16	26	32
				67a		Еврошуруп 6,3x13	4	8
				68		Шуруп 3,5x30	4	

НШ(88,98,108)-М.П.

№	Наименование	Кол-во	№	Вид	Наименование	Кол-во
4	Стенка задняя	2	51		Опора мебельная	4
6	Стенка вертикальная левая	1	52		Ключ шестигранный	1
7	Стенка вертикальная правая	1	54		Гвоздь 1,4x25	10
8	Планка цокольная	1	55		Шкант 8x35	8
9	Основание	1	56		Петля 90 накладная	2
10	Планка цокольная	1	56a		Планка петельная	2
13	Планка монтажная передняя	1	57		Болт для опоры	4
14	Планка монтажная задняя	1	60		Конфирмат 7x50	8
15	Стенка фронтальная	1	61		Механизм ТИР-ОН	1
35	Дверь	1	67		Шуруп 3,5x16	44
38	Фасад (фальшпанель) 120 мм	1	67a		Еврошуруп 6,3x13	4
39	Фасад (фальшпанель) 95 мм	1	68		Шуруп 3,5x30	7
			81		Уголок крепежный 25x25x25	9
			82		Планка угловая	1

НШП-№2-2145

№	Вид	Наименование	Кол-во	№	Наименование	Кол-во
51		Опора мебельная	4	6	Стенка вертикальная левая	1
53		Подвес мебельный	2	7	Стенка вертикальная правая	1
54		Гвоздь 1,4x25	58	8	Планка цокольная	1
55		Шкант 8x35	16	9	Основание	1
56		Петля накладная	4	10	Стенка горизонтальная	2
56a		Планка петельная	4	11	Стенка горизонтальная малая	1
57		Болт для опоры	4	12	Полка	3
59		Полкодержатель	12	31	Дверь верхняя	1
60		Конфирмат 7x50	16	35	Дверь нижняя	1
61		Механизм ТИР-ОН	2			
67		Шуруп 3,5x16	36			
67a		Еврошуруп 6,3x13	8			
68		Шуруп 3,5x30	4			

НШ60Д

№	Вид	Наименование	Кол-во	№	Наименование	Кол-во
51		Опора мебельная	4	4	Стенка задняя	1
54		Гвоздь 1,4x25	18	6	Стенка вертикальная левая	1
55		Шкант 8x35	8	7	Стенка вертикальная правая	1
56		Петля накладная	2	8	Планка цокольная	1
56a		Планка петельная	2	9	Основание	1
57		Болт для опоры	4	10	Стенка горизонтальная	1
60		Конфирмат 7x50	8	33	Дверь горизонтальная	1
61		Механизм ТИР-ОН	2			
67		Шуруп 3,5x16	24			
67a		Еврошуруп 6,3x13	4			

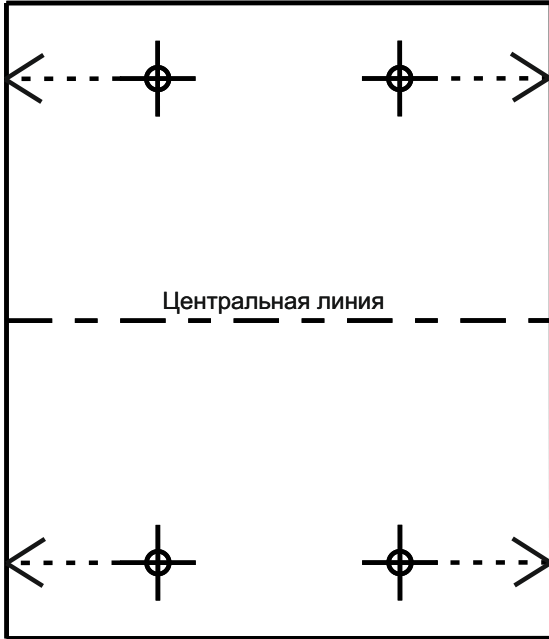
ПШД-№5-2145

№	Вид	Наименование	Кол-во	№	Наименование	Кол-во
51		Опора мебельная	4	6	Стенка вертикальная левая	1
54		Гвоздь 1,4x25	52	7	Стенка вертикальная правая	1
55		Шкант 8x35	16	8	Планка цокольная	1
56		Петля накладная	8	9	Основание	1
56a		Планка петельная	8	10	Стенка горизонтальная	3
57		Болт для опоры	4	12	Полка	2
59		Полкодержатель	8	31	Дверь верхняя	2
60		Конфирмат 7x50	16	35	Дверь нижняя	2
61		Механизм ТИР-ОН	4			
67		Шуруп 3,5x16	44			
67a		Еврошуруп 6,3x13	16			

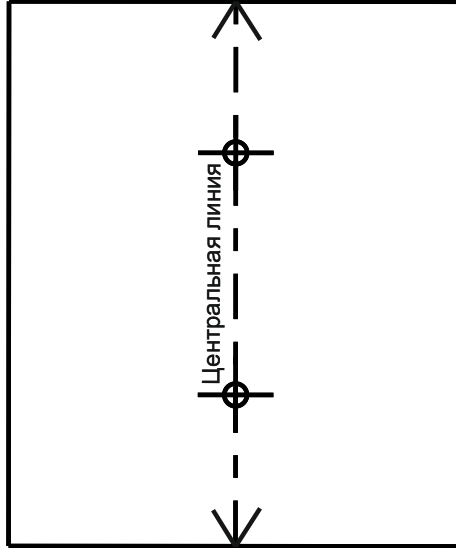
Порядок использования шаблонов:

- Согласно инструкции нанесите линию центра планки механизма на деталях, на которых необходимо установить механизм TTP-ON
- Отрежьте необходимый шаблон
- Приложите шаблон к переднему краю детали центральной линией вдоль нанесенной на деталь линии
- Наметьте на детали места для крепления механизма TTP-ON
- Прикрутите планку механизма в места, отмеченные согласно шаблону

Шаблон 1



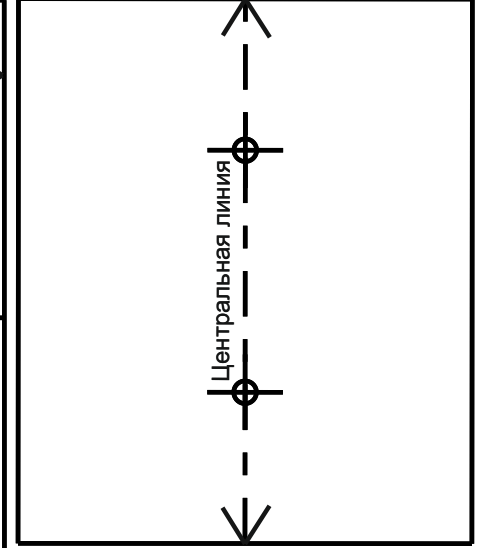
Шаблон 3



Шаблон 1



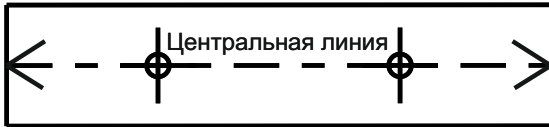
Шаблон 3



Шаблон 3

Шаблон 3

Шаблон 2



Шаблон 2



Шаблон 2



Шаблон 2



Шаблон 2



Шаблон 2



Шаблон 2



Шаблон 2

