



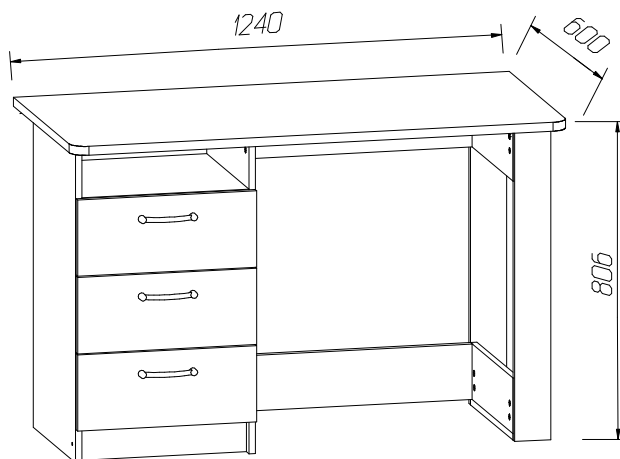
Инструкция по сборке

Для удобства транспортировки и сохранности внешнего вида изделия изготовлены в разобранном виде
Прежде чем приступить к сборке изделия, внимательно ознакомьтесь с данной инструкцией.

Скомплектуйте фурнитуру и детали согласно спецификации. При ударах по деталям необходимо применять брусок, обернутый тканью. Изделие необходимо собирать на ровном месте, покрытом тканью или бумагой.

Инструмент для сборки: молоток маленький, отвертка с крестообразным шлицем, отвертка с прямым шлицем

Стол письменный.



ИНСТРУКЦИЯ ПО ЭКСПЛУАТАЦИИ И УХОДУ ЗА МЕБЕЛЬЮ

Сохранность мебели и срок ее службы зависят не только от качества материалов и изготовления, но также и от правильного ухода за мебелью при ее эксплуатации. Мебель, выпускаемая ОАО "Можгинский лесокомбинат", необходимо эксплуатировать в сухих проветриваемых помещениях при температуре воздуха от 10° до 28°С и относительной влажности 50–70%.

ЗАПРЕЩАЕТСЯ:

- ставить любую мебель около источников тепла (печи, камины, батареи отопления);
- содержать мебель в сырых непроветриваемых помещениях мебель боится сырости;
- использовать для чистки различные абразивные порошки и пасты;
- устанавливать мебель под прямые солнечные лучи, тк. возможны изменения цвета и порча внешнего вида изделия.

– протирать изделия с фотопечатью спиртосодержащими растворами.

СЛЕДУЕТ:

- беречь все поверхности мебели от механических повреждений, от воздействия кислот, щелочей, спиртов, растворителей;
- периодически подтягивать винты, шурупы.
- чистить поверхность мебели можно только мягкими тканями с применением мыла с последующей протиркой насухо.

ПОРЯДОК ПРЕДЪЯВЛЕНИЯ ПРЕТЕНЗИЙ ПО КАЧЕСТВУ МЕБЕЛИ

1 Претензии по качеству и некомплектности должны направляться покупателем непосредственно в магазин, где была приобретена мебель, с обязательным приложением товарного чека.

2 По дефектам, появившимся из-за несоблюдения правил эксплуатации и ухода за мебелью, претензии не принимаются.

Предприятие – изготовитель гарантирует покупателю сохранение всех качественных показателей мебели, обусловленных ГОСТ 16371–93, в течение 24 месяцев, с момента продажи магазином, при условии соблюдения правил сборки и эксплуатации.

Срок службы – 10 лет.

Дата выпуска _____

Штамп ОТК

Дата продажи магазином _____

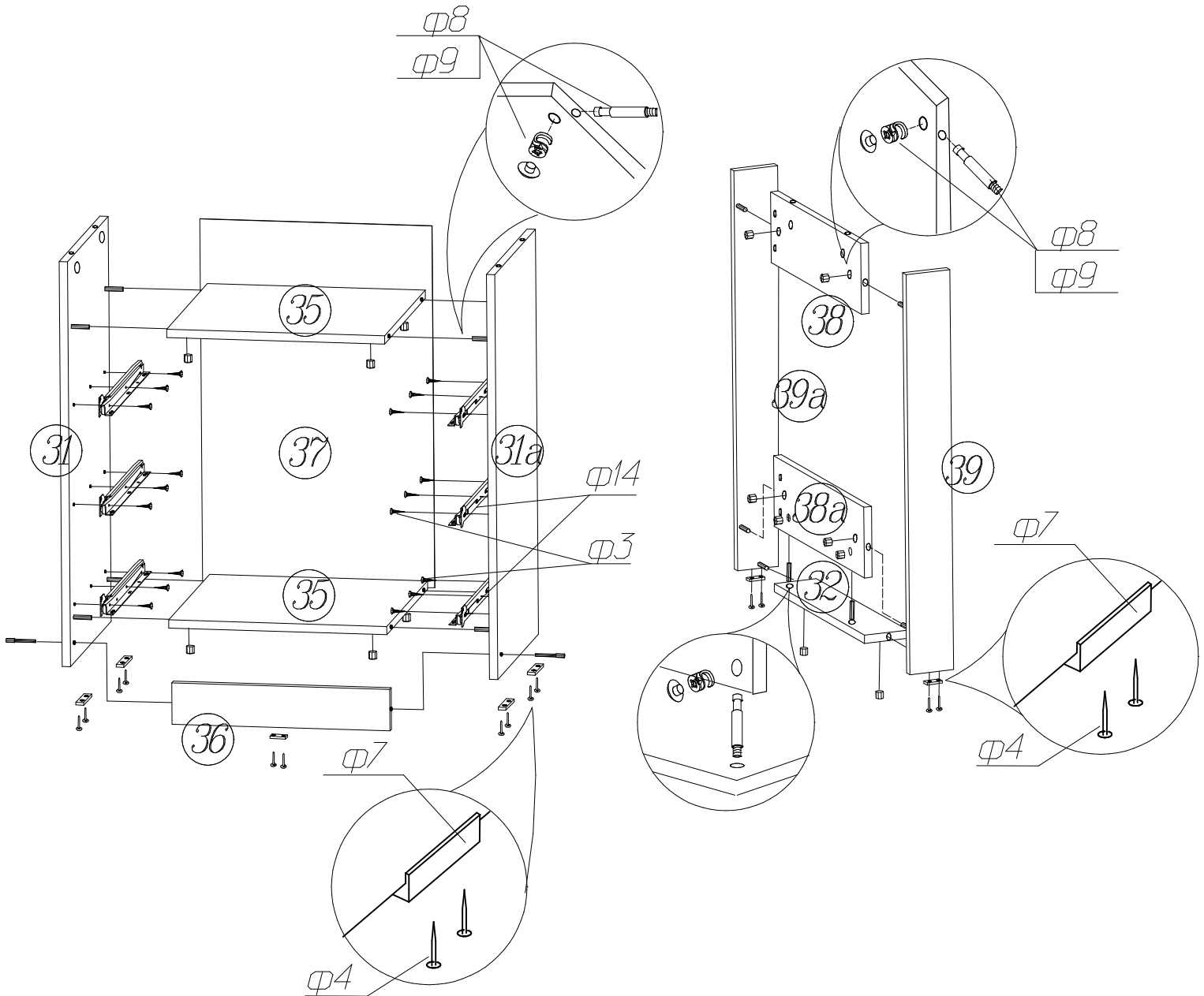
Штамп магазина

Спецификация фурнитуры

φ1	φ2	φ3	φ4	φ5
Винт-конфирмат	Ключ	Шуруп 35x16	Гвоздь 2x20	Ручка
34 шт.	1 шт.	36 шт.	30 шт.	3 шт.
φ6	φ7	φ8	φ9	φ10
Амортизатор	Подпятник	Эксцентрик	Шток	Заглушка к эксцентрику
6 шт.	7 шт.	22 шт.	22 шт.	14 шт.
φ11	φ12	φ13	φ14	
Шуруп 4x50	Шуруп 3x20	Шкант металлический	Роликовая направляющая	
6 шт.	24 шт.	6 шт.	3 комп. L=400*	

Спецификация деталей

Наименование	Поз	Кол-во	Размеры, мм
Стенка тумбы вертикальная	31, 31a	2	426x780
Стенка стола горизонтальная	32	1	426x90
Крышка	33	1	1240x600
Царга стола	34	2	644x138
Перегорodka горизонтальная	35	2	418x426
Плинтус	36	1	418x80
Стенка задняя (ДВП)	37	1	445x697
Стенка вертикальная малая	38, 38a	2	426x138
Стенка вертикальная правая	39, 39a	2	780x90
Ящик 3шт			
Стенка боковая	47	6	400x138
Стенка передняя, задняя	48, 48a	6	361x138
Стенка накладная	49	3	447x189
Дно (ДВП)	50	3	399x391



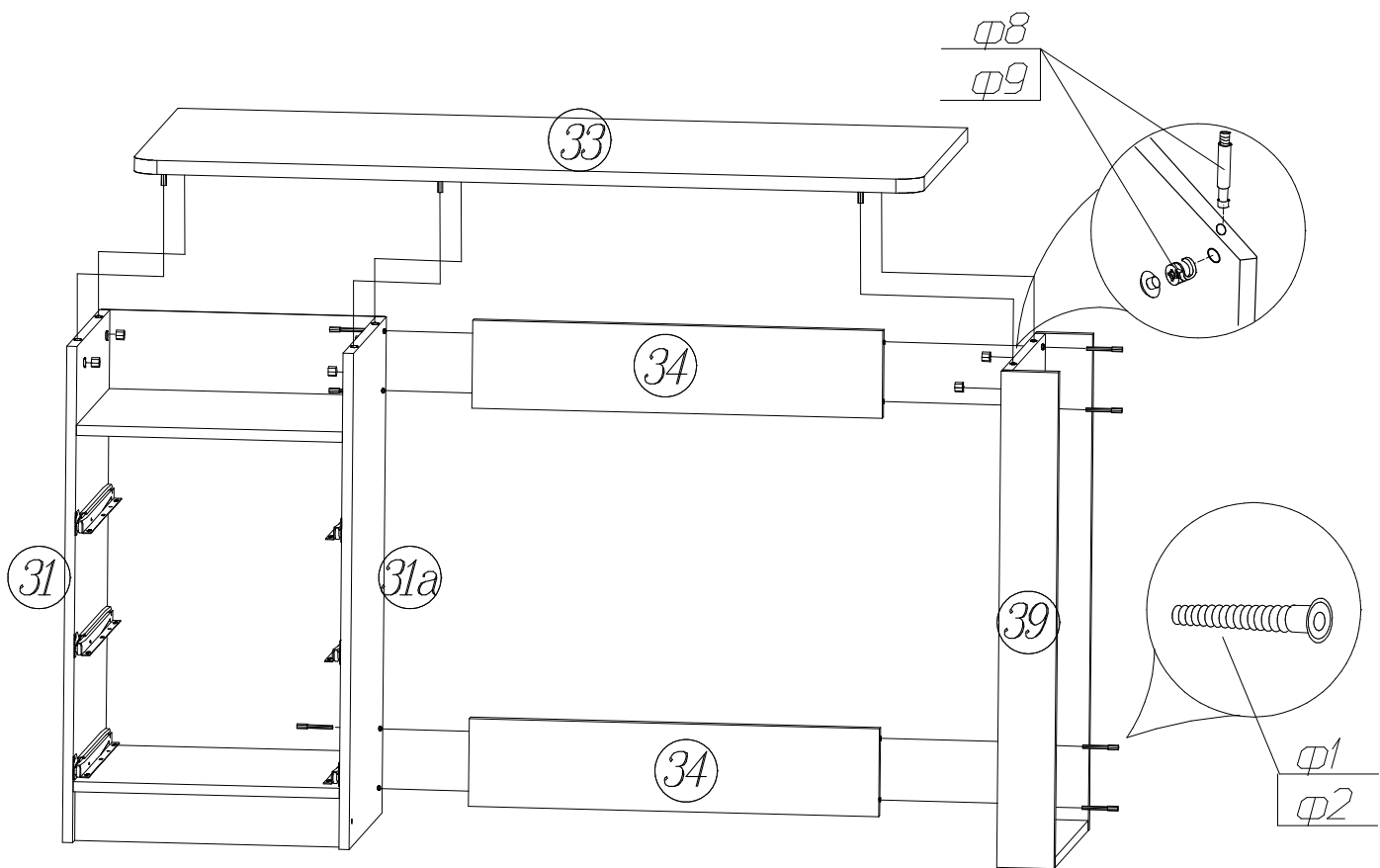
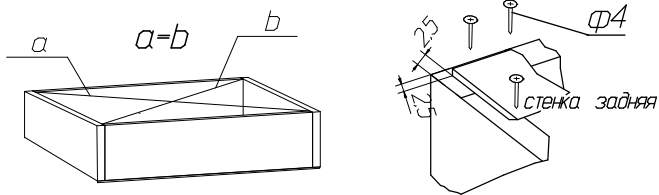


Схема установки задней стенки тумбочки и яна ящиков.



Начните сборку каркаса. Проверьте перпендикулярность и параллельность щитов и зафиксируйте с помощью задней стенки из ДВП, как указано на рисунке, не нарушая диагонали. Помните, что от этого зависит правильность работы выдвижных ящиков и створок.

Все замечания и пожелания
присылайте по адресу :
lesok2@udm.net
www.mozhgamebel.ru

Сохраняйте инструкции и этикетки
с упаковок до окончания
гарантийного срока

Изготовитель оставляет за собой право на
внесение изменений в детализовку изделия,
состав, вид и комплектность фурнитуры.

