

ИНСТРУКЦИЯ ПО МОНТАЖУ И ЭКСПЛУАТАЦИИ СМЕСИТЕЛЯ ДЛЯ КУХНИ С ПОДКЛЮЧЕНИЕМ К ФИЛЬТРУ С ВОДОЙ (монтаж Easy Fix)

Спасибо за приобретение смесителя GROSS AQUA! Продукция GROSS AQUA разработана и протестирована для долговечной и стабильной работы. Все детали, имеющие постоянный контакт с водой, выполнены из материалов, допущенных к использованию - латунь ГОСТ 17711-93, нержавеющая сталь, пищевая пластмасса и нетоксичный каучук. Подвижные части смазаны нетоксичной, гипоаллергенной силиконовой смазкой.

ВНИМАНИЕ!
Перед началом установки внимательно изучите данную инструкцию. Установка смесителя должна производиться специалистом!

КОМПЛЕКТ ПОСТАВКИ

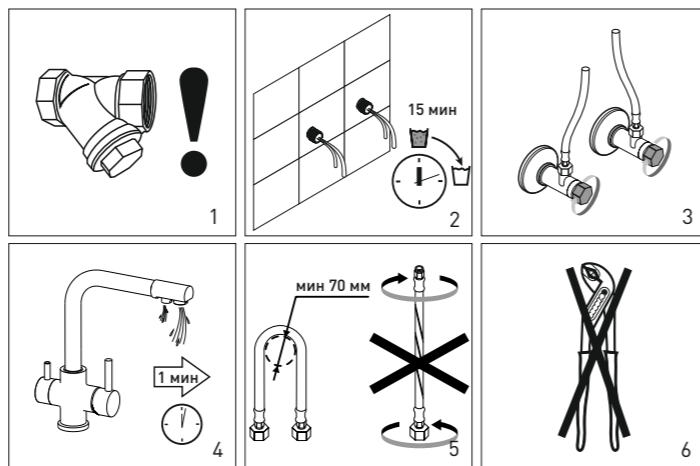
- Корпус смесителя - 1 шт.
- Декоративная подставка - 1 шт. (опционально)
- Гибкие шланги для подвода воды - 2 шт.
- Крепежный набор Easy Fix: крепежная резьба - 1 шт., пластиковая шайба - 1 шт., фиксирующее кольцо - 1 шт., уплотнительная прокладка - 1 шт.
- Инструкция - 1 шт.
- Гарантийный талон - 1 шт.

ТЕХНИЧЕСКИЕ ХАРАКТЕРИСТИКИ

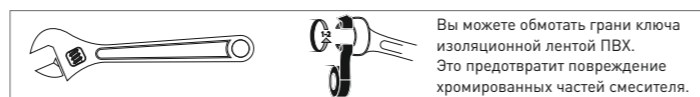
Рабочая температура - от +7 до 90° С. Рекомендуемое рабочее давление - от 0,1-0,5 МПа. Максимальное давление - 1МПа. Максимально допустимая разница в давлениях между горячей и холодной водой - не более 10%. Группа герметичности - I (полное отсутствие протекания в закрытом состоянии). Размер резьбы подводящих труб G1/2". Рекомендуемое подключение воды: горячая - слева, холодная - справа.

ПОДГОТОВКА К УСТАНОВКЕ

1. Для эксплуатации смесителя необходимо в водопроводную линию поставить фильтр механической очистки на холодную и горячую воду не более 100 мкм.
2. Перед монтажом смесителя необходимо устранить загрязнения тщательной промывкой водопроводной сети.
3. Полностью перекройте подачу воды в системе с помощью шарового крана.
4. Если производится установка нового смесителя вместо старого, откройте ручку установленного смесителя, чтобы убрать давление в системе. Убедитесь, что вода полностью выбежала. Демонтируйте старый смеситель. Аккуратно промойте соединения.
5. При монтаже водопроводящих шлангов не допускать их сгибания, передевливания, перекручивания и т. д. (смеситель для кухни/умывальника/биде).
6. Недопустимо использовать газовый ключ, так как им можно деформировать накидные гайки.

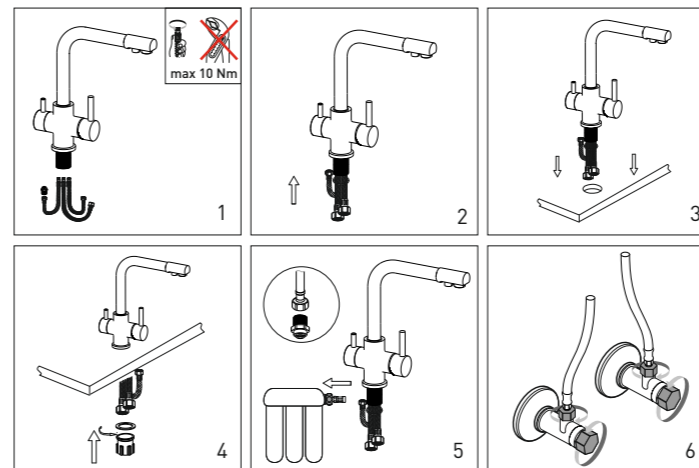


РЕКОМЕНДОВАННЫЙ ИНСТРУМЕНТ ДЛЯ УСТАНОВКИ



УСТАНОВКА СМЕСИТЕЛЯ

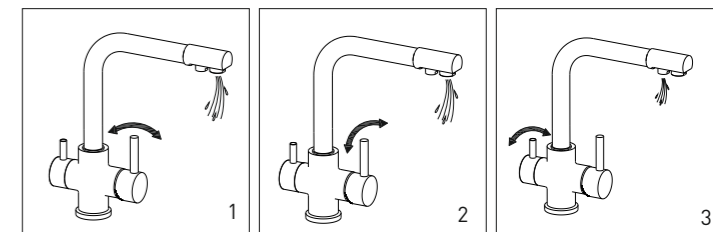
1. В торцевую часть корпуса при помощи рук вверните гибкие шланги, обеспечив герметичность подсоединения. Питьевая вода поступает через гибкую подводку G1/2 с установленным переходником для подключения к системе фильтрации.
2. Наденьте декоративную подставку (при наличии) и уплотнительную прокладку на нижнюю часть корпуса смесителя.
3. Установите смеситель на мойку.
4. С внутренней стороны мойки оденьте на резьбу крепежную прокладку и крепежную шайбу. При помощи рук затяните крепежную шайбу.
5. Соедините систему фильтрации воды со смесителем, для этого подключите шланг от фильтра с питьевой водой к гибкой подводке G1/2 с установленным переходником для подключения к системе фильтрации.
6. При помощи накладных гаек гибких подводок соедините смеситель с трубопроводом, подводящим горячую и холодную воду. Далее откройте полностью подачу воды в системе с помощью шарового крана (вентиля).



ВНИМАНИЕ! Перед первой подачей воды через смеситель рекомендуется снять аэратор и дать пробегать воде в течение 1 минуты для очистки от ржавчины и других мелких частиц, которые могут его засорить. После этого перекройте подачу воды и установите аэратор на место.

ЭКСПЛУАТАЦИЯ

1. Пуск, остановка и регулирование потока воды производится движением рукоятки смесителя вправо-влево.
 2. Регулирование температуры воды производится движением рукоятки смесителя на себя-от себя.
 3. Подача фильтрованной воды осуществляется с помощью поворота малой ручки на корпусе смесителя на 90° на себя через дополнительный встроенный аэратор.
- Не прилагайте чрезмерных усилий при пользовании смесителем. Все элементы управления работают мягко и плавно, бережное обращение с ними продлит срок службы смесителя.



ЗАПРЕЩАЕТСЯ подключать к изливу смесителя какие-либо устройства, перекрывающие подачу воды из смесителя (например, устройства промывки под давлением, стиральные машины). Подобные устройства могут привести к повреждению. Во избежании поломки смесителя необходимо исключить замерзание в нем воды.

ОБСЛУЖИВАНИЕ И УХОД

1. Необходимо использовать моющие/чистящие средства только на мыльной основе. Запрещается использовать абразивные чистящие вещества, а также средства, содержащие алкоголь, азотную и фосфорную кислоту, щелочи, хлорсодержащие компоненты.
2. Рекомендуется производить чистку аэратора один раз в месяц.
3. При необходимости замена картриджа должна производиться только специалистом!

ООО «Региональный Склад»
Адрес: 630052, Россия, г. Новосибирск, ул. Толмачевская, 35, info@grossaqua.ru www.grossaqua.ru

ТЕЛЕФОН СЛУЖБЫ ПОДДЕРЖКИ ПОКУПАТЕЛЕЙ
8 (800) 250-68-88
Звонок по России бесплатный

ON-LINE СЕРВИС
+7 (929) 697-27-36
WhatsApp, Viber, Telegram

INSTALLATION AND OPERATION MANUAL FOR KITCHEN MIXER TAP WITH CONNECTION TO THE FILTER WITH WATER (Easy Fix installation)

Thank you for buying mixer GROSS AQUA! GROSS AQUA products have been developed and tested for long-life and stable operation. All parts in constant contact with water are made of materials approved for use - brass as per GOST 17711-93, stainless steel, food plastic and non-toxic rubber. Movable parts are lubricated with non-toxic, hypoallergenic silicone grease.

ATTENTION!
Please read these instructions carefully before starting the installation. Installation of the mixer must be performed by a specialist!

SCOPE OF DELIVERY

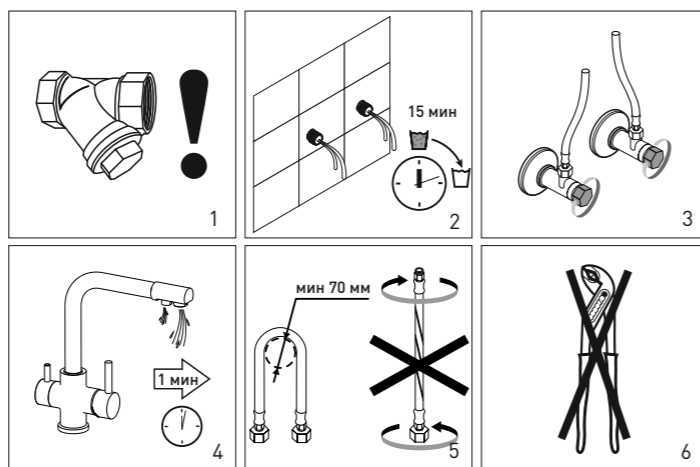
- Mixer body - 1 pc.
- Decorative plate - 1 pc. (optional)
- Flexible hoses for water supply - 2 pcs.
- Easy Fix mounting kit: retainer nut - 1 pc., plastic washer - 1 pc., retainer ring - 1 pc., sealing gasket - 1 pc.
- Operation Manual - 1 pc.
- Warranty Certificate - 1 pc.

SPECIFICATIONS

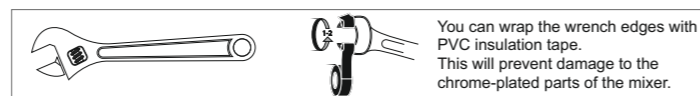
Operating temperature is +7 to 90° C. Recommended operating pressure is 0.1-0.5 MPa. Maximum pressure is 1 MPa. Maximum allowable pressure difference between hot and cold water is not more than 10%. Leak tightness group - I (total absence of leaks in the closed state). Thread size of supply pipes is G1/2". Recommended water connection: hot on the left, cold on the right.

PREPARATION FOR INSTALLATION

1. To ensure smooth operation of the mixer it is necessary to install a mechanical treatment filter on the water supply line for cold and hot water not exceeding 100 µm.
2. Before installing the mixer, soiling must be thoroughly removed by flushing of the water supply system.
3. Fully shut off the water supply to the system using the ball valve.
4. If you are installing a new mixer instead of the old one, open the handle of the installed mixer to relieve pressure in the system. Make sure that the water completely flowed down. Remove the old mixer. Flush out the connections carefully.
5. When installing water supplying hoses, do not allow them to be bended, squeezed, twisted, etc. (kitchen/wash-basin/bidet mixer).
6. It is not permissible to use a gas-pipe wrench, as it can deform swivel nuts.

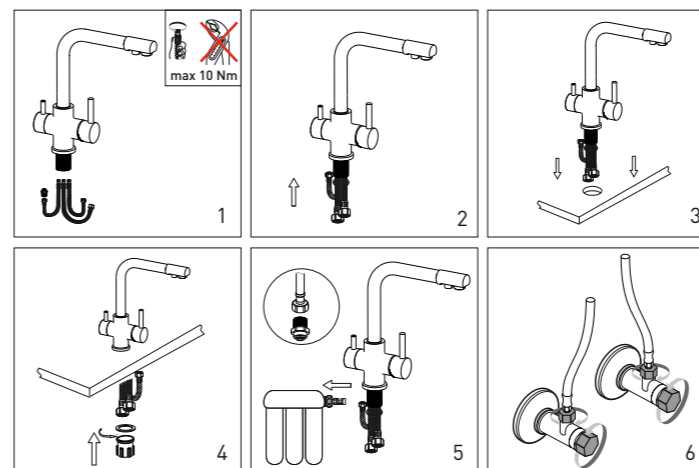


RECOMMENDED INSTALLATION TOOL



MIXER INSTALLATION

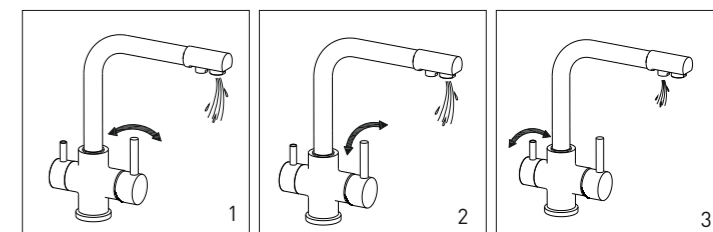
1. Screw the flexible hoses into the end of the body by hand to ensure tight connection. Drinking water flows through the G1/2 flexible connection with an adapter installed for connection to the filtering system.
2. Fix a decorative plate (if available) and a sealing gasket on the bottom of the mixer body.
3. Place the mixer on the sink.
4. Place the fixing gasket and fixing washer on the retainer nut inside the sink. Tighten the washer with hands.
5. Connect the water filtering system to the mixer by connecting the hose from the filter with drinking water to the G1/2 flexible connection with an adapter installed for connection to the filtering system.
6. Connect the mixer with hot and cold water piping using the flexible connection nuts. Next, fully open the water supply to the system using the ball valve.



ATTENTION! Before the first water supply through the mixer, it is recommended to remove the aerator and let the water run for 1 minute to remove rust and other small particles that may clog it. After doing so shut off the water supply and put the aerator back in place.

OPERATION

1. Start, stop and adjust the water flow by moving the handle to the left and right.
 2. The water temperature can be adjusted by pulling/pushing the mixer handle.
 3. The filtered water is supplied by turning the small handle on the mixer body by 90° through an additional built-in aerator.
- Do not apply excessive force when using the mixer. All controls operate gently and smoothly, gentle handling will extend the life of the mixer.



DO NOT connect any devices to the mixer spout that shut off water supply from the mixer (e.g. devices used for pressure washing, washing machines). Such devices can cause damage. To avoid malfunction of the mixer, it is necessary to avoid freezing of water in the mixer.

MAINTENANCE AND CARE

1. Use detergents/cleaners on a soapy base only. It is forbidden to use abrasive cleaners, as well as substances containing alcohol, nitric and phosphoric acid, alkalis, chlorine-containing components.
2. It is recommended to clean the aerator once a month.
3. If necessary, the cartridge must be replaced by a specialist only!

The manufacturer reserves the right to make changes to the design and configuration of the product without prior notice that do not deteriorate the stated characteristics.

Regionalny Sklad LLC, 630052, Russia, Novosibirsk, Tolmachevskaya street, 35, info@grossaqua.ru www.grossaqua.ru

CUSTOMER SUPPORT
PHONE NUMBER:
8 (800) 250-68-88
free call in Russia

ON-LINE SERVICE
+7 (929) 697-27-36
WhatsApp, Viber, Telegram

СУМЕН СҮЗГІШКЕ ҚОСЫЛҒАН АС ҮЙГЕ АРНАЛҒАН АРАЛАСТЫРҒЫШТЫ МОНТАЖДАУ ЖӘНЕ ПАЙДАЛАНУ ЖӨНІНДЕГІ НҰСҚАУЛЫҚ (Easy Fix монтаждауы)

GROSS AQUA араластырғышын сатып алғаныңыз үшін рахмет! GROSS AQUA өнімі ұзақ және тұрақты жұмыс үшін әзірленген және сыналған. Сумен тұрақты байланысы бар барлық бөлшектер пайдалануға рұқсат етілген материалдардан жасалған - жез MEMCT 17711-93, тот баспайтын болат, тағамдық пластмасса және улы емес каучук. Жылжымалы бөліктері улы емес, гипоаллергенді силиконды майлаумен жағылған.

НАЗАР АУДАРЫҢЫЗ! Орнату алдында осы нұсқаулықты мұқият оқып шығыңыз. Араластырғышты орнату маманмен жүргізілуі тиіс!

ЖЕТКІЗУ ЖИЫНТЫҒЫ

- Араластырғыштың корпусы - 1 дана.
- Сәндік тұғыр - 1 дана (опциялық)
- Су жеткізу үшін икемді құбыршек - 2 дана.
- Easy Fix бекіткіш жиынтығы:

бекіту бұрандасы - 1 дана, пластикалық шайба - 1 дана, бекіткіш сақина - 1 дана, тығыздағыш төсем - 1 дана.

- Нұсқаулық - 1 дана.

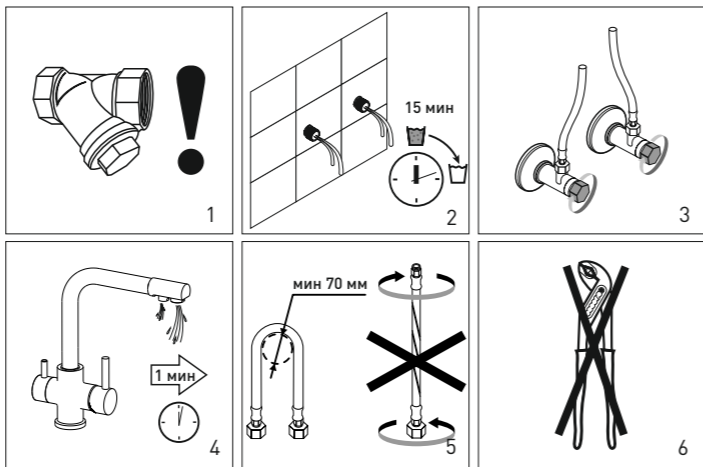
Кепілдік талоны - 1 дана.

ТЕХНИКАЛЫҚ СИПАТТАМАЛАРЫ

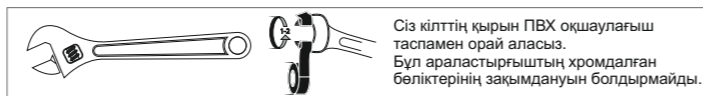
Жұмыс температурасы - +7-ден 90° с дейін. Ұсынылатын жұмыс қысымы - 0,1 ден 0,5 МПа-ға дейін. Максималды қысым-1МПа. Ыстық және суық су арасындағы қысымдағы ең жоғары рұқсат етілген айырмашылық - 10% - дан аспайды. Герметикалық тобы-І (жабық күйіндегі ағудың толық болмауы). G1/2 жеткізуші құбырлар бұрандасының өлшемі". Ұсынылатын су қосу: ыстық-сол, суық-оң жақта.

ОРНАТУҒА ДАЙЫНДЫҚ

1. Араластырғышты пайдалану үшін су құбыры желісіне механикалық тазарту сүзгісін суық және ыстық суға 100 мкм-ден артық емес қою қажет.
2. Араластырғышты монтаждау алдында су құбыры желісін мұқият шаюмен ластануды жою қажет.
3. Шарлы краны арқылы жүйеде су беруді толығымен жабыңыз.
4. Егер ескінің орнына жаңа араластырғышты орнату жүргізілсе, жүйеде қысымды жою үшін орнатылған араластырғышты тұтқасын ашыңыз. Су толығымен шыққанына көз жеткізіңіз. Ескі араластырғышты бөлшектенің. Қосылыстарды абайлап жуыңыз.
5. Су құбыры құбыршектерін монтаждау кезінде олардың майысуына, қысылуына, бұралуына және т.б. жол бермеу керек (ас үй/қолжуғыш/биде арналған араластырғыш).
6. Газ кілтін қолдануға болмайды, себебі олармен деформациялауға болады.

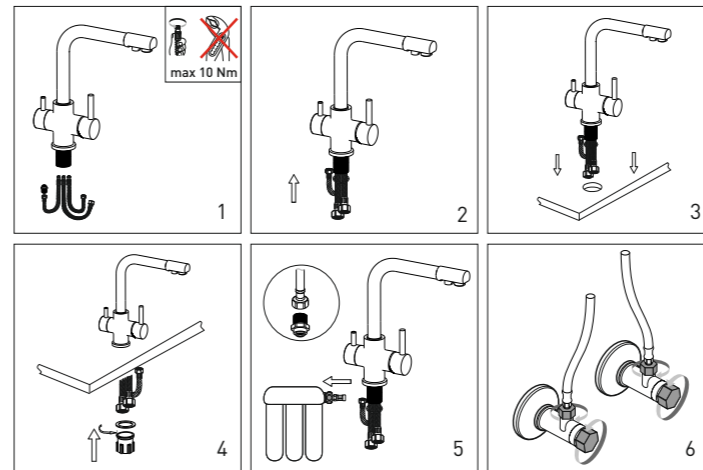


ОРНАТУ ҮШІН ҰСЫНЫЛҒАН ҚҰРАЛ



АРАЛАСТЫРҒЫШТЫ ОРНАТУ

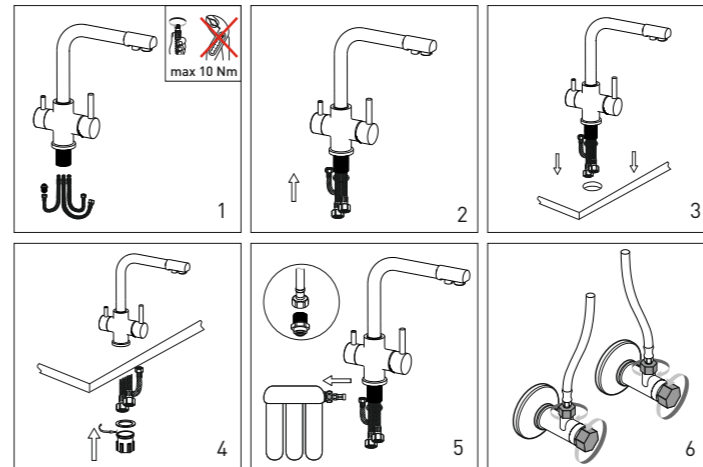
1. Корпустың бүйір бөлігіне қолдың көмегімен иілгіш шлангтарды бұрап, жалғаудың герметикалығын қамтамасыз етіңіз. Ауыз су сүзгілеу жүйесіне қосылу үшін орнатылған өткелі бар G1/2 икемді жеткізу арқылы түседі.
2. Араластырғыш корпусының төменгі бөлігіне сәндік тұғырлықты (бар болса) және тығыздағыш төсемді киіңіз.
3. Араластырғышты жуғышқа орнатыңыз.
4. Жуудың ішкі жағынан бұрандаға бекіту төсемі мен бекіту шайбасын киіңіз. Қолдың көмегімен бекіту шайбасын тартыңыз.
5. Суды сүзу жүйесін араластырғышпен жалғаңыз, ол үшін ауыз су сүзгісінен шлангты сүзгілеу жүйесіне қосу үшін орнатылған ауысқышы бар G1/2 иілгіш құрылғысына қосыңыз.
6. Ыстық және суық су беретін құбырмен араластырғышты иілгіш су тартқыштардың жапсырма сомындарының көмегімен жалғаңыз. Содан кейін шарлы краны арқылы жүйеде су беруді толығымен жабыңыз.



НАЗАР АУДАРЫҢЫЗ! Араластырғыш арқылы алғашқы су берер алдында азраторды шешіп, тоттан және басқа да ұсақ бөлшектерден тазалау үшін 1 минут ішінде суға жүгіріп өту ұсынылады. Кейін бұл су беруді жабыңыз және азраторды орнына орнатыңыз.

УСТАЛЯВАННЕ ЗМЯШАЛЬНИКА

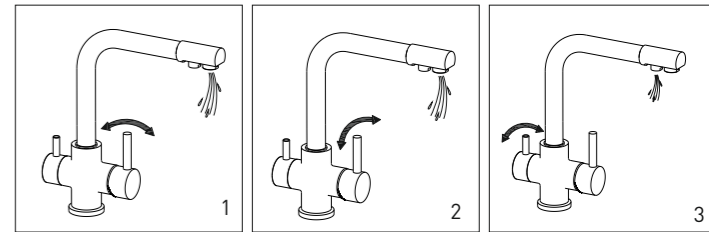
1. У кантавую частку корпуса пры дапамозе рук укрупціце гнуткія шлангі, забяспечыўшы герметычнасць падлучэння. Пітная вада паступае праз гнуткую падводку G1/2 з усталяваным перахадніком для падключэння да сістэмы фільтрацыі.
2. Начапіце дэкаратыўную падстаўку (пры наяўнасці) і ўшчыльняльную пракладку на ніжнюю частку корпуса змяшальніка.
3. Усталюйце змяшальнік на ўмывальніку.
4. З унутранага боку ўмывальніка начапіце на разьбу крапежную пракладку і крапежную шайбу. Пры дапамозе рук зацягніце крапежную шайбу.
5. Злучыце сістэму фільтравання вады са змяшальнікам, для гэтага падключыце шланг ад фільтра з пітной вадой да гнуткай падводцы G1/2 з усталяваным перахадніком для падключэння да сістэмы фільтрацыі.
6. Пры дапамозе накладных гаек гнуткіх падводак злучыце змяшальнік з трубапроводам, які падводзіць гарачую і халодную ваду. Далей адкрыўце цалкам падачу вады ў сістэме з дапамогай шаравога крана (вентыля).



УВАГА! Перад першай падачай вады праз змяшальнік рэкамендуецца зняць азратар і даць прабегчы вадзе на працягу 1 хвіліны для ачысткі ад іржы і іншых дробных часціц, якія могуць прывесца да засору ў ім. Пасля гэтага перакрыўце падачу вады і ўсталюйце азратар на месца.

ПАЙДАЛАНУ

1. Су ағынын іске қосу, тоқтату және реттеу араластырғыш тұтқасының жоғары-төмен қозғалысымен жүргізіледі.
2. Су температурасын реттеуі өзінен-өзіне араластырғыш тұтқасының қозғалысымен жүргізіледі.
3. Сүзілген суды беру араластырғыштың корпусында шағын тұтқаны қосымша кіріктірілген азратор арқылы 90° бұру арқылы жүзеге асырылады. Араластырғышты пайдалану кезінде шамадан тыс күш салмаңыз. Барлық басқару элементтері жұмсақ және тегіс жұмыс істейді, олармен ұқыпты жұмыс істеу араластырғыштың қызмет ету мерзімін ұзартады.



Араластырғышты құюға араластырғыштан су беруді жабатын қандай да бір құрылғыларды (мысалы, қысыммен жуу құрылғылары, кір жуу машиналары) қосуға ТЫЙЫМ САЛЫНАДЫ. Осындай құрылғылар зақымдануыға әкелуі мүмкін. Араластырғыштың сынуын болдырмау үшін онда судың қатуын болдырмау қажет.

ҚЫЗМЕТ КӨРСЕТУ ЖӘНЕ КҮТІМ

1. Жуу / тазалау құралдарын тек қана сабын негізінде ғана қолдану қажет. Абразивті тазалағыш заттарды, сондай-ақ құрамында алкоголь, азот және фосфор қышқылы, сілтілер, хлорлы компоненттер бар заттарды пайдалануға тыйым салынады.
2. Айына бір рет азраторды тазалау ұсынылады.
3. Қажет болған жағдайда картриджді тек ғана маманмен ауыстырылу қажет.

Дайындаушы алдын ала ескертусіз бұйымның конструкциясына және жиынтығына мәлімделген сипаттамаларды нашарлатпайтын өзгерістер енгізу құқығын өзіне қалдырады.

«Региональный Склад» ЖШҚ,
630052, Ресей, Новосибирск қ.,
Толмачевская көшесі, 35
info@grossaqua.ru
www.grossaqua.ru

САТЫП АЛУШЫЛАРДЫ
ҚОЛДАУ ҚЫЗМЕТІ:
8 (800) 250-68-88
Ресей бойынша тегін қоңырау шалу

ON-LINE СЕРВИСІНІҢ
+7 (929) 697-27-36
WhatsApp Telegram

ІНСТРУКЦЫЯ ПА МАНТАЖЫ І ЭКСПЛУАТАЦЫІ ЗМЯШАЛЬНИКА ДЛЯ КУХНІ З ПАДКЛЮЧЭННЕМ ДА ФІЛЬТРА З ВАДОЙ (мантаж Easy Fix)

Дзякуем за набыццё змяшальніка GROSS AQUA! Прадукцыя GROSS AQUA распрацавана і пратэставана для даўгавечнай і стабільнай працы. Усе дэталі, якія маюць пастаянны кантакт з вадой, выкананы з матэрыялаў, дапушчаных да выкарыстання - латунь ДАСТ 17711-93, нержавеючая сталь, харчовая пластмаса і нетаксічны каўчук. Рухомыя часткі змазаны нетаксічнай, гіпаалергеннай сіліконавай змазкай.

УВАГА!

Перад пачаткам усталёўкі ўважліва вывучыце дадзеную інструкцыю. Усталёўка змяшальніка павінна праводзіцца спецыялістам!

КАМПЛЕКТ ПАСТАЎКІ

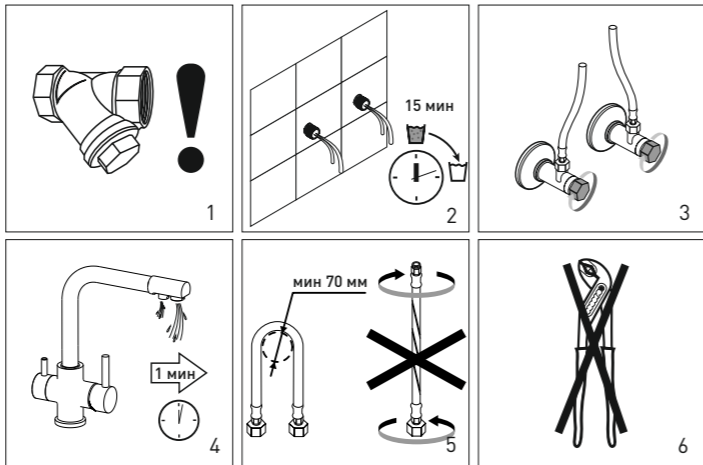
- Корпус змяшальніка - 1 шт.
- Дэкаратыўная падстаўка - 1 шт. (Апцыянальна)
- Гнуткія шлангі для падвода вады - 2 шт.
- Крапежны набор Easy Fix:
- Крапежны разьба - 1 шт., пластыкавая шайба 1 - шт., фіксуючае кальцо - 1 шт., ушчыльняльная пракладка - 1 шт.
- Інструкцыя - 1 шт.
- Гарантыйны талон - 1 шт.

ТЭХНІЧНЫХ ХАРАКТАРЫСТЫКІ

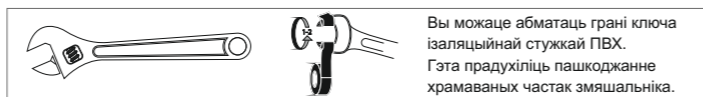
Рабочая тэмпература - ад +7 да 90°С. Рэкамендацыі па працоўным ціску - ад 0,1-0,5 Мпа. Максималны ціск - 1МПа. Максимална дапушчальная розніца ў цісках паміж гарачай і халоднай вадой - не больш за 10%. Група герметычнасці - І (поўная адсутнасць працякання ў закрытым стане). Памер разьбы падводзячых труб G1/2". Рэкамендацыі па падключэнні вады: гарачая - злева, халодная - справа.

ПАДРЫХОТЎКА ДА ЎСТАЛЁЎКІ

1. Для эксплуатацыі змяшальніка неабходна ў вадаправодную лінію паставіць фільтр механічнай ачысткі на халодную і гарачую ваду не больш за 100 мкм.
2. Перад мантажом змяшальніка неабходна ліквідаваць забруджванні стараным прамываннем вадаправоднай сеткі.
3. Цалкам перакрыўце падачу вады ў сістэме з дапамогай шаравога крана.
4. Калі праводзіцца ўсталёўка новага змяшальніка замест старога, адкрыўце ручку ўсталяванага змяшальніка, каб убраць ціск у сістэме. Пераканаіцеся, што вада цалкам выбегла. Дэмантуйце стары змяшальнік. Акуратна прамыйце злучэнні.
5. Пры мантажы вадаправодзячых шлангаў не дапуськаць іх згінання, пераціскання, перакручвання і г.д. (Змяшальнік для кухні/умывальніка/бідэ).
6. Недапушчальна выкарыстоўваць газавы ключ, бо ім можна дэфармаваць накідныя гайкі.

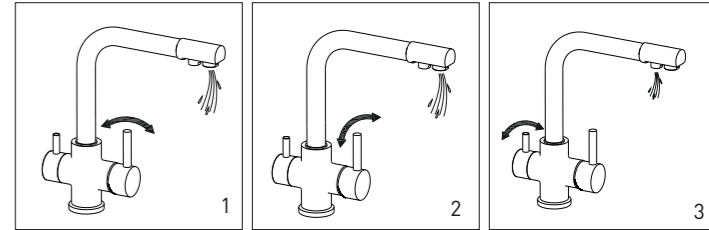


РЭКАМЕНДАЦЫІ ПА ІНСТРУМЕНТАХ ДЛЯ ЎСТАЛЁЎКІ



ЭКСПЛУАТАЦЫЯ

1. Пуск, спыненне і рэгуляванне патоку вады ажыццяўляецца рухам рукаяткі змяшальніка ўправа-ўлева.
2. Рэгуляванне тэмпературы вады ажыццяўляецца рухам рукаяткі змяшальніка на сьябе-ад сьябе.
3. Падача фільтраванай вады ажыццяўляецца з дапамогай павароту малой ручкі на корпусе змяшальніка на 90° на сьябе праз дадатковы ўбудаваны азратар. Не прыкладайце празмерных намаганняў пры карыстанні змяшальнікам. Усе элементы кіравання працуюць мякка і плаўна, беражлівае абыходжанне з імі падоўжыць тэрмін службы змяшальніка.



ЗАБАРАНЯЕЦЦА падключаць да зліву змяшальніка якія-небудзь прылады, якія перакрываюць падачу вады са змяшальніка (напрыклад, прылады прамывання пад ціскам, пральныя машыны). Падобныя прылады могуць прывесці да пашкоджання. Каб пазбегнуць паломкі змяшальніка, неабходна выключыць замярзанне ў ім вады.

АБЛУГОЎВАННЕ І ДОГЛЯД

1. Неабходна выкарыстоўваць мыльныя/чысцячыя сродкі толькі на мыльнай аснове. Забараняецца выкарыстоўваць абразіўныя чысцячыя рэчывы, а таксама сродкі, якія змяшчаюць алкаголь, азотную і фосфарную кіслату, шчолачы, хлорзмяшчальныя кампаненты.
2. Рэкамендуецца ажыццяўляць чыстку азратара адзін раз у месяц.
3. Пры неабходнасці замена картрыджа павінна ажыццяўляцца толькі спецыялістам!

Вытворца пакаідае за сабой права без папярэдняга павадамлення ўносіць змены ў канструкцыю і камплектацыю вырабу, якія не пагаршаюць заяўленыя характарыстыкі.

ТАА «Региональный Склад»,
630052, Расія, г. Новосибирск,
вул. Талмачевская, 35
info@grossaqua.ru
www.grossaqua.ru

ТЭЛЕФОН СЛУЖБЫ
ПАДТРЫМКІ ПАКУПЦІОЎ
8 (800) 250-68-88
Бесплатны званок па Расеі

ON-LINE СЕРВІС
+7 (929) 697-27-36
WhatsApp Telegram