

Код производителя указан на упаковке в соответствии к буквой:

А - ООО «ЕС-МЕБЕЛЬ», 440034, Россия, г. Пенза, ул. Калинина, д. 135Б, лит. А, оф.5

Б - ООО «ДАК-МЕБЕЛЬ», 440004, Россия, г. Пенза, ул. Рябова, д.9

В - ООО «МК БТС», 440600, г. Пенза, ул. Карпинского, д. 99, офис 3

Инструкция по сборке и эксплуатации мебели

Наборы мебели для спальни

Модуль Ящики 600/800

02-107.015

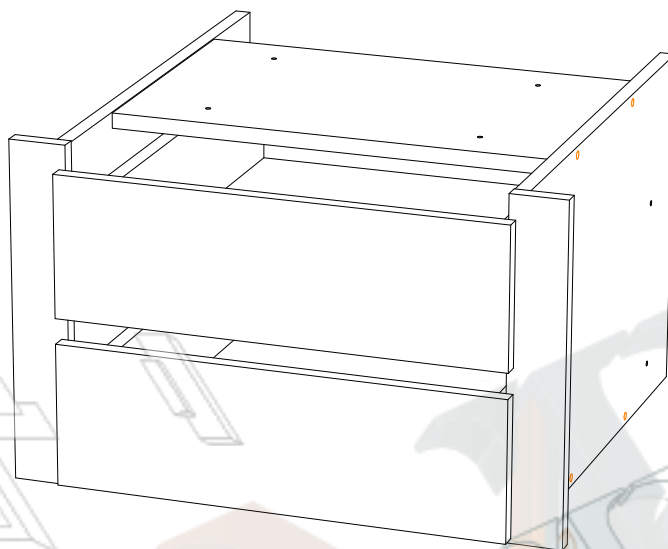
Габаритные размеры

Высота: 358 мм.

Ширина: 578 мм. / 778 мм.

Глубина: 520 мм.

максимальная нагрузка
на ящик - 15 кг.



ОБЩИЕ ТЕХНИЧЕСКИЕ УКАЗАНИЯ

Настоятельно рекомендуем перед началом сборки внимательно ознакомиться с данной инструкцией, проверить наличие всех деталей и фурнитуры согласно комплектующим ведомостям, убедиться в их качестве (отсутствие царапин, сколов, вмятин и т.д.) т.к. претензии по количеству комплектующих и качеству изделия после сборки не принимаются

Сборку советуем производить вдвоем на ровной поверхности, в качестве подкладочного материала рекомендуем использовать гофрокартон от упаковок.

Производитель оставляет за собой право вносить изменения не нарушающих внешнего вида и габаритных размеров изделия (замена крепежной фурнитуры, ножек, ручек и т. д. на аналоги).

Правила эксплуатации

Для длительного сохранения эксплуатационных и эстетических качеств мебели необходимо соблюдать следующие правила по уходу за мебелью во время ее эксплуатации:

- эксплуатировать мебель в сухом, проветриваемом помещении с температурой воздуха от +10 С до +40 С и относительной влажностью воздуха не более 70%
- в процессе эксплуатации мебели возможно ослабление крепежной фурнитуры - необходимо ее поправлять
- при эксплуатации изделий имеющие декоративные решения в виде стекла или зеркал необходимо помнить, что эксплуатация стекла и зеркал с трещиной сопряжено с риском получения травм. Следует немедленно заменить стекло/зеркало при появлении трещин.
- не допускать скопления влаги на поверхностях изделия во избежание набухания щитов и отклейки кромок
- беречь поверхности от механических повреждений, не ставить на поверхность горячие предметы
- при чистке использовать влажную ткань с применением специальных средств по уходу за мебелью с последующей протиркой поверхностей насухо
- не допускайте попадания на поверхность веществ, таких как растворители, бензин, обезжиривающие средства и др.

Гарантийные обязательства

- Изготовитель гарантирует соответствие мебели требованиям ГОСТ 16371-2014, ТР ТС 025/2012, при соблюдении условий транспортировки, хранения, сборки (для мебели, поставляемой в разобранном виде), эксплуатации.
- Срок службы изделия - 5 лет (при соблюдении условий эксплуатации мебели).
- Гарантийный срок эксплуатации мебели - 24 месяца.

EAC

Наборы мебели для спальни

Модуль Ящики 600/800

02-107.015

Срок службы изделия - 5 лет

Срок гарантии - 24 месяца

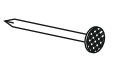
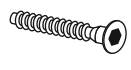







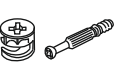
Соответствует требованиям
ТР ТС 025/2012

Производитель в соответствии с буквой
А - ООО «ЕС-МЕБЕЛЬ», 440034, Россия, г. Пенза, ул. Калинина, д. 135Б, лит. А, оф.5
Б - ООО «ДАК-МЕБЕЛЬ», 440004, Россия, г. Пенза, ул. Рябова, д.9
В - ООО «МК БТС», 440600, г. Пенза, ул. Карпинского, д. 99, офис 3

Дата изготовления _____

Комплектовочная ведомость Ящики 578

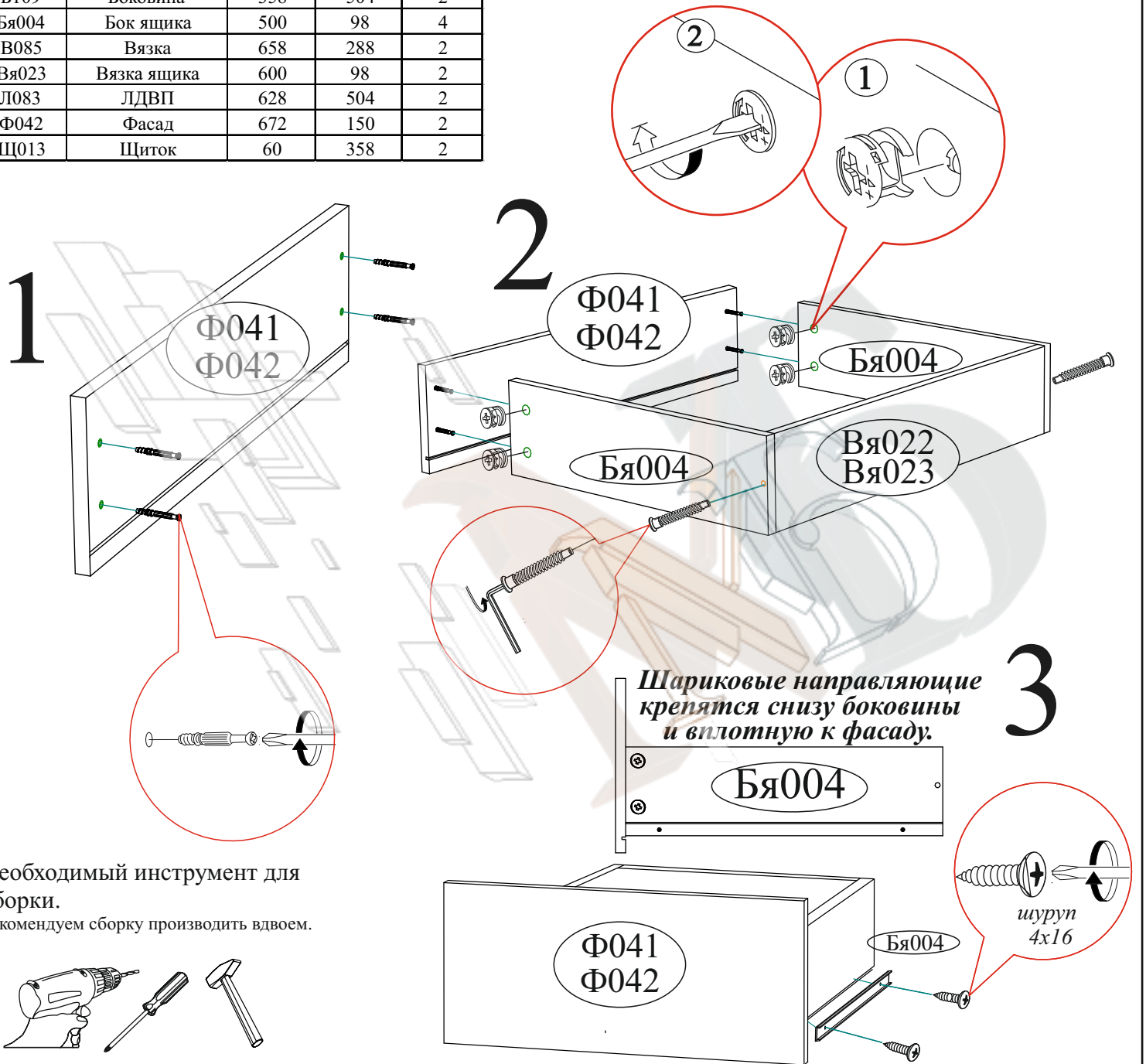
Поз.	Наименование	Длина	Ширина	Кол-во
Б109	Боковина	358	504	2
Бя004	Бок ящика	500	98	4
В084	Вязка	458	288	2
Вя022	Вязка ящика	400	98	2
Л082	ЛДВП	504	428	2
Ф041	Фасад	472	150	2
Щ013	Щиток	60	358	2

Гвоздь 2x20  28 шт.	Евровинт 6x50  12 шт.	Евроключ  1 шт.	Заглушка для эксцентрика молочная  12 шт.	Заглушка для евровинта молочная  4 шт.
Направляющая шариковая 500 мм.  2 компл.	Шуруп 4x16  20 шт.	Шуруп 4x25  8 шт.	Футорка для шурупа  8 шт.	Эксцентриковая стяжка  12 компл.

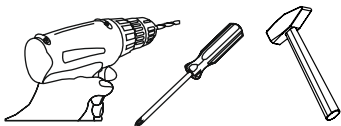
Комплектовочная ведомость Ящики 778

Поз.	Наименование	Длина	Ширина	Кол-во
Б109	Боковина	358	504	2
Бя004	Бок ящика	500	98	4
В085	Вязка	658	288	2
Вя023	Вязка ящика	600	98	2
Л083	ЛДВП	628	504	2
Ф042	Фасад	672	150	2
Щ013	Щиток	60	358	2

Качество мебели зависит от качества сборки.
Рекомендуем доверить сборку специалистам.



Необходимый инструмент для сборки.
Рекомендуем сборку производить вдвоем.



Уважаемый покупатель!

Убедительная просьба сохранять упаковку до полной сборки изделия!

В случае обнаружения брака/дефекта обязательно сфотографировать выявленный дефект и этикетку на упаковке.

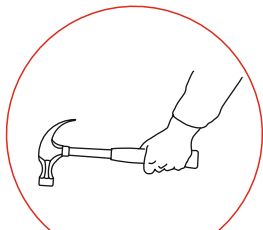
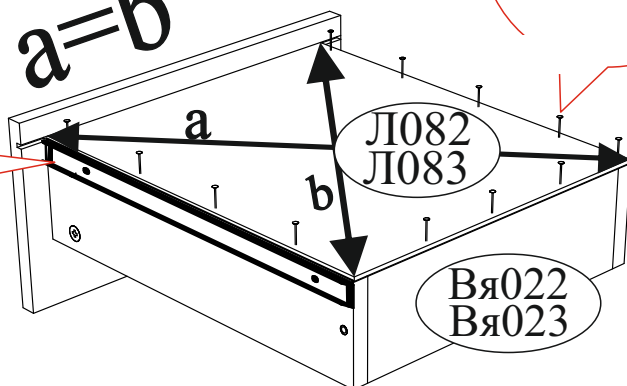
На фотографии должно быть четко видно: наименование изделия, дату изготовления и номер бригады.

Претензии по качеству без фотографии этикетки не принимаются.

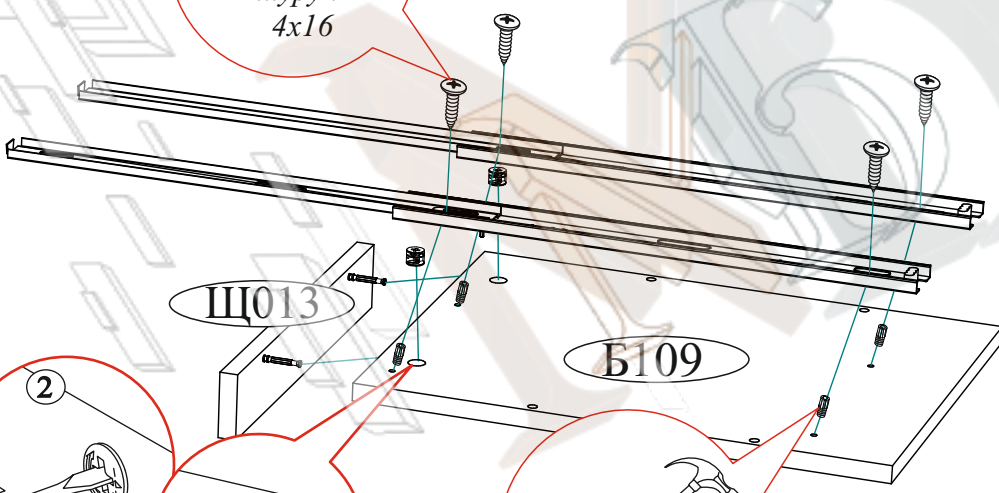
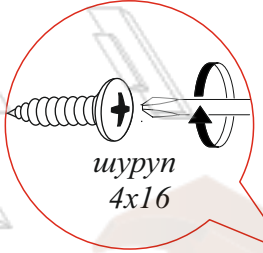
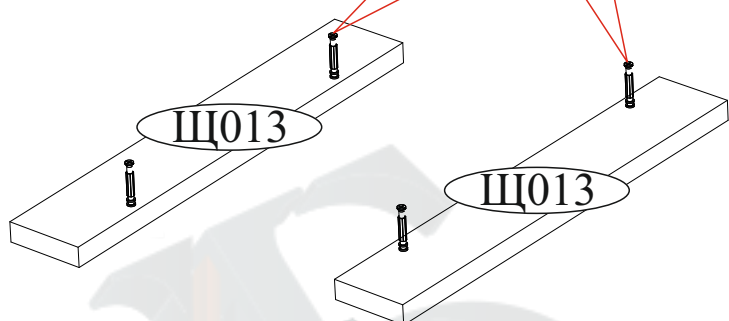
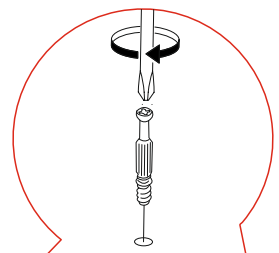
	Производитель в соответствии с буквой: А - ООО "ЕС-МЕБЕЛЬ", 440034 Россия, Пенза, ул. Калинина, д.135Б, лит.А, оф.5 Б - ООО "ФАВОРИТ-МЕБЕЛЬ", 440068 г. Пенза, ул. Терновского, д.222А; В - ООО "ТАК-МЕБЕЛЬ", 440004 Россия, г. Пенза, ул. Рыбова, д.9 Г - ООО "МК БТС", 440026 г. Пенза, ул. Захарова, д.18, ком.2; Д - ИП Подмарьева С.В., 440008 г. Пенза, ул. Коммунистическая, д.21, оф.2	Дата изготовления 01.01.2016	Бригада 1
	ПС-01 СТОЛ ПИСЬМЕННЫЙ СОНОМА	Стол	
Цвет:  X82VT30LY2UW1F 15743-01 00519495 18 0001	1/1	Срок службы 5 лет. Гарантия 24 мес. 02-13.008	

4

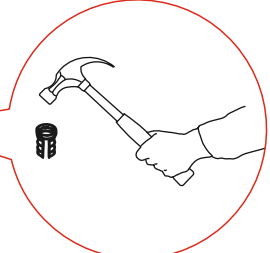
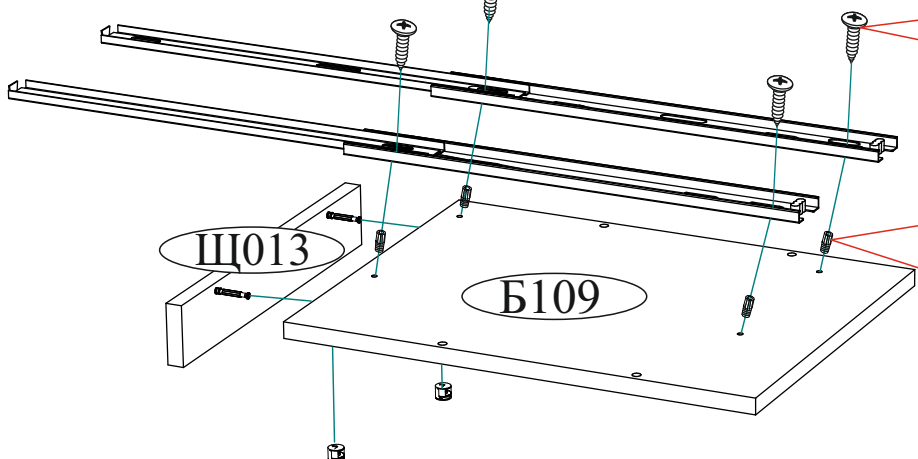
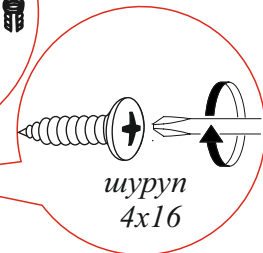
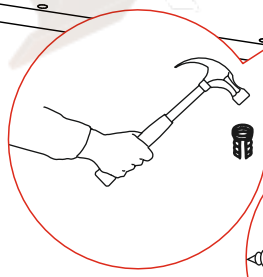
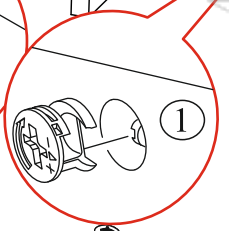
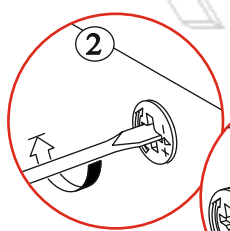
$a=b$



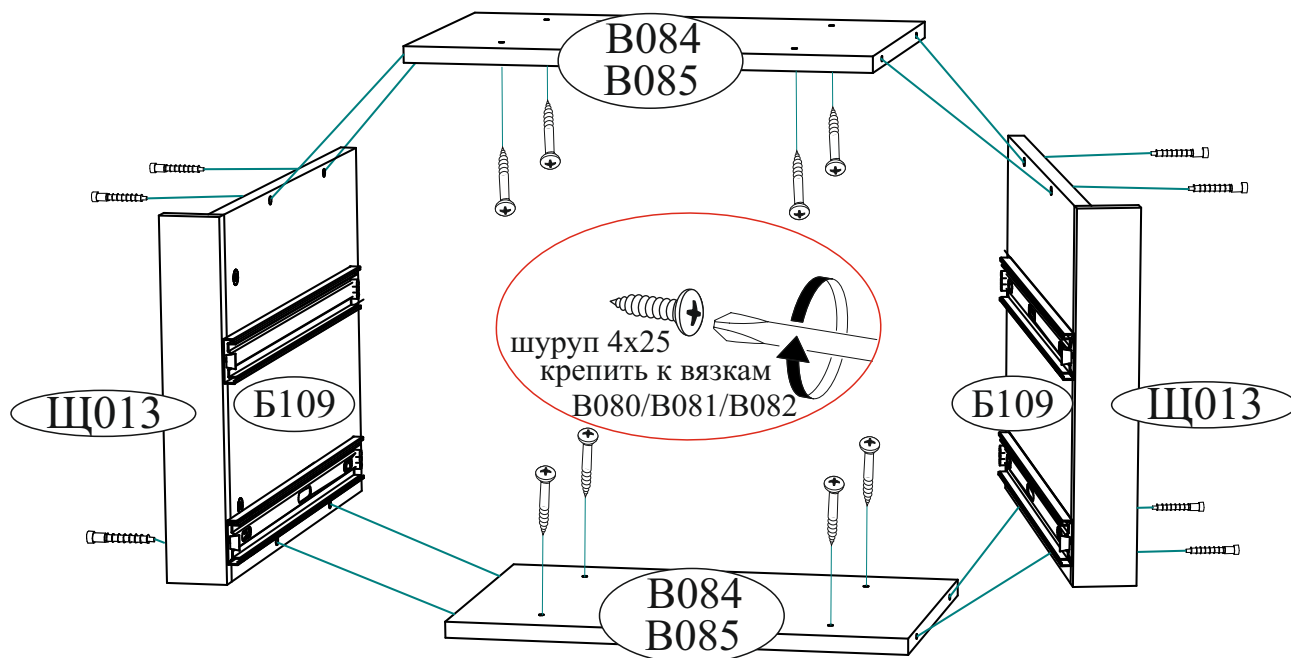
5



6



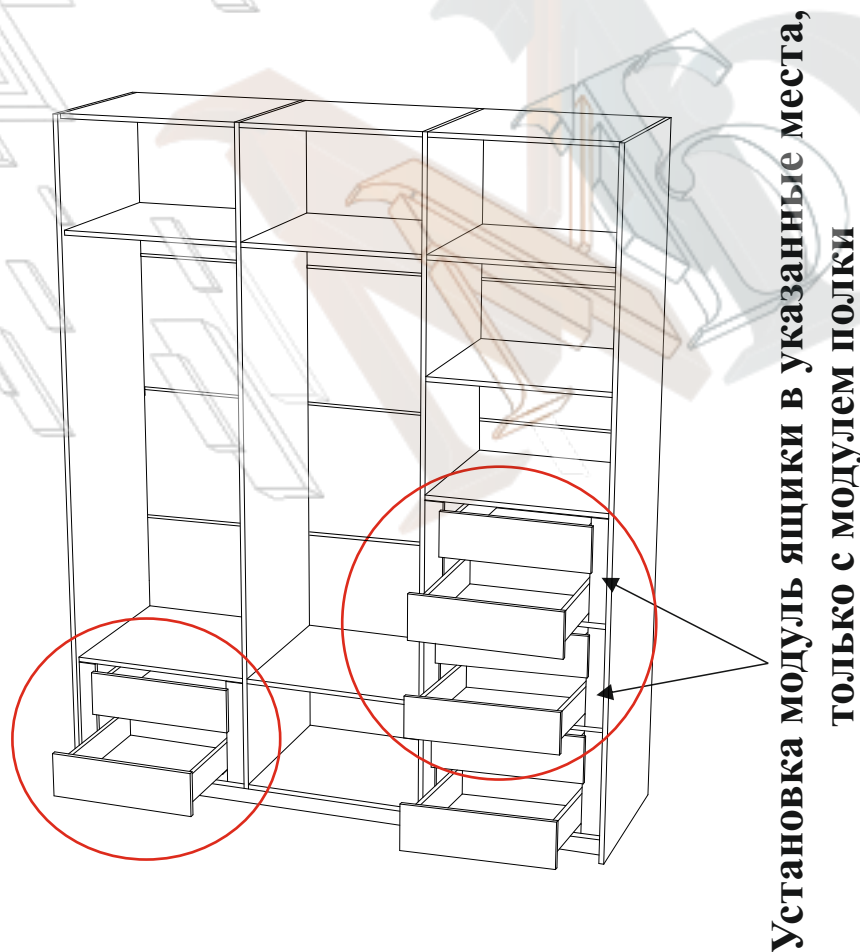
7



Принцип установки модуль ящики

8

Установка модуль ящики без
дополнительного модуля полки



Уважаемый покупатель!

Выражаем Вам искреннюю благодарность за выбор нашей мебели!