

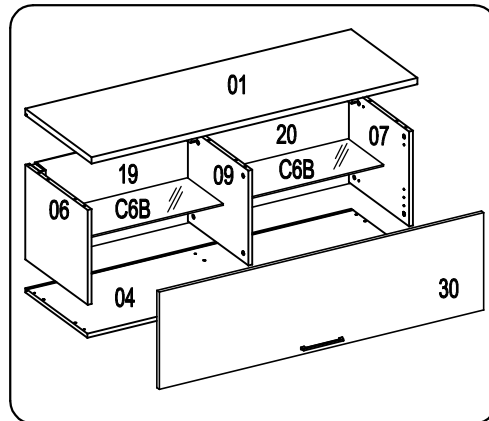
Секция H98



Фирма оставляет за собой право вносить изменения, не влияющие на качество изделия

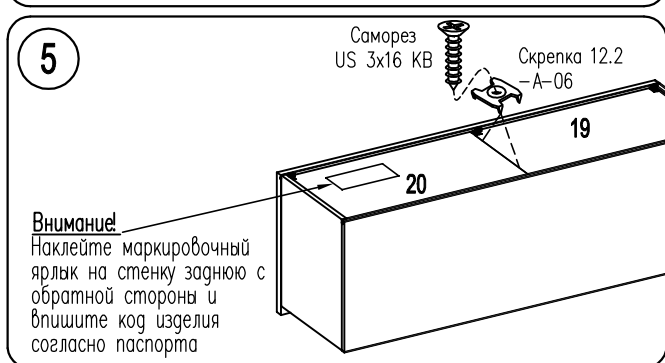
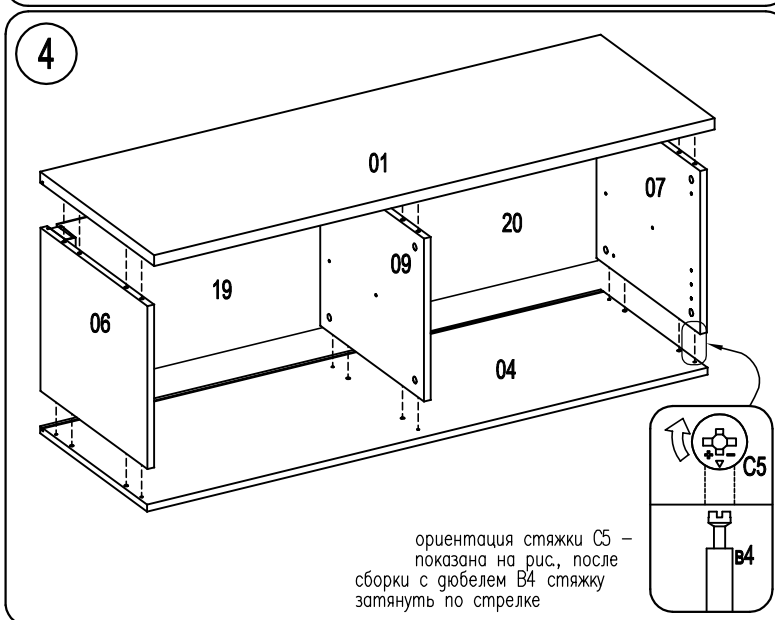
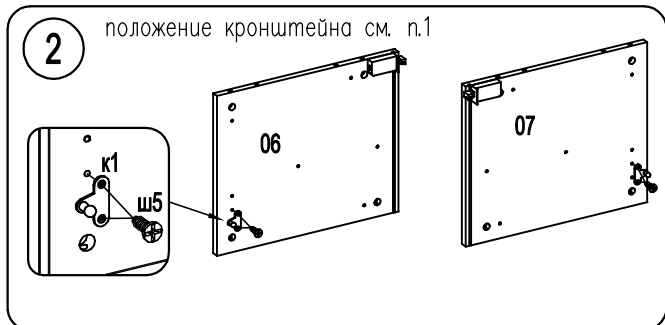
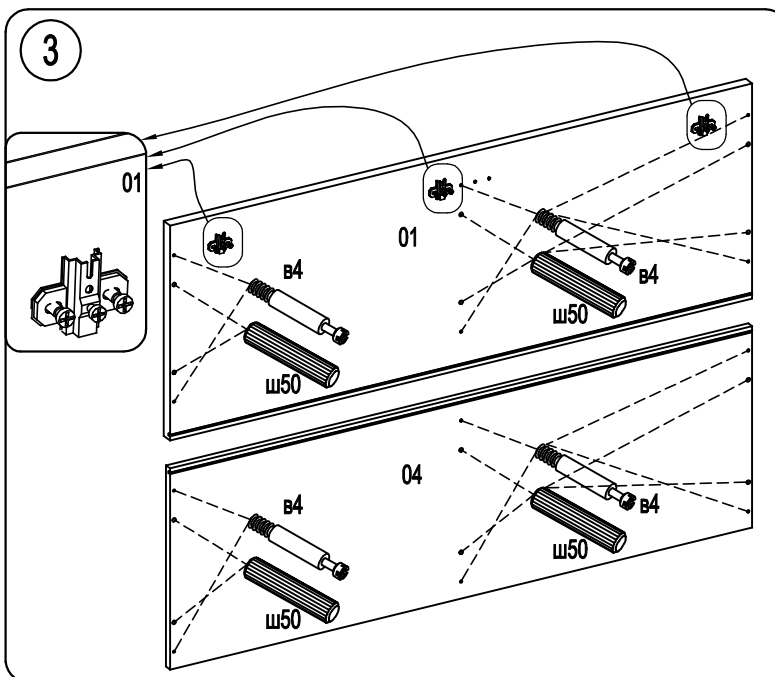
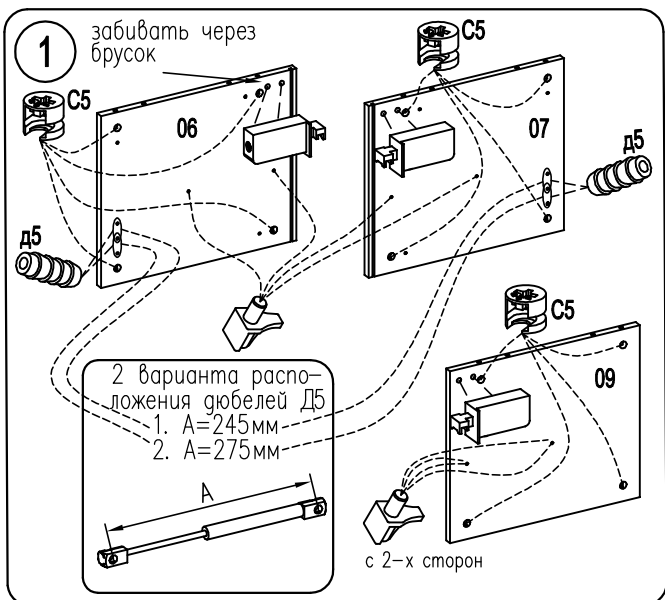
Сборку производите на твердой и ровной поверхности

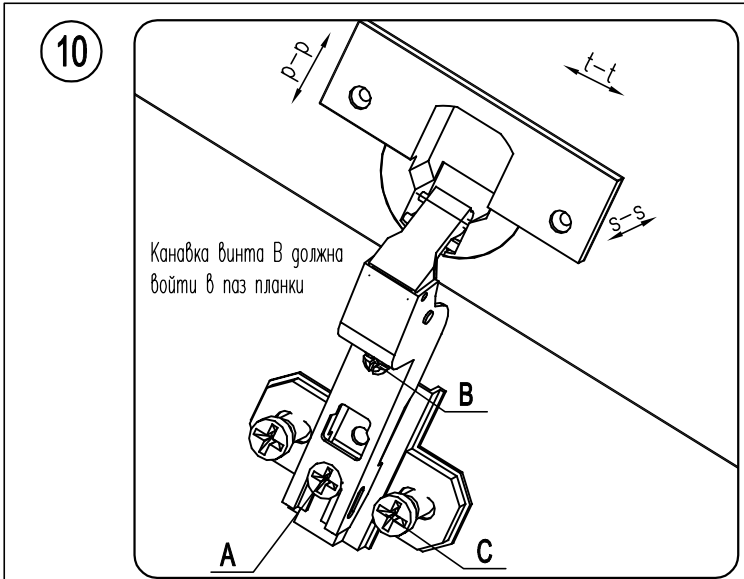
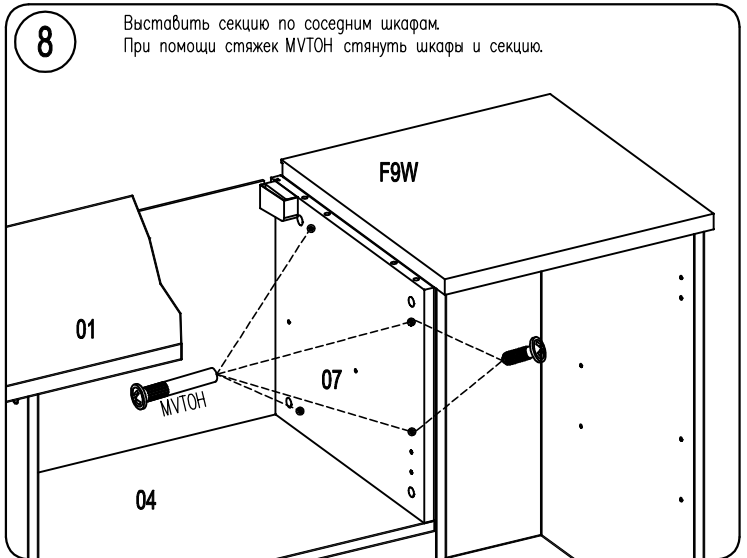
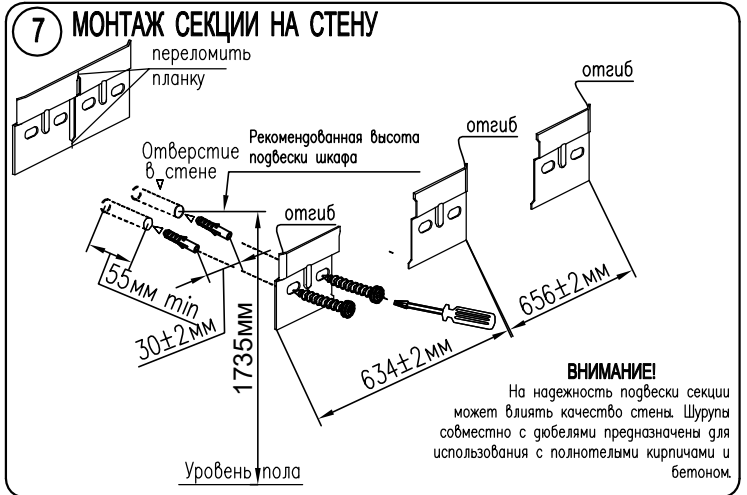
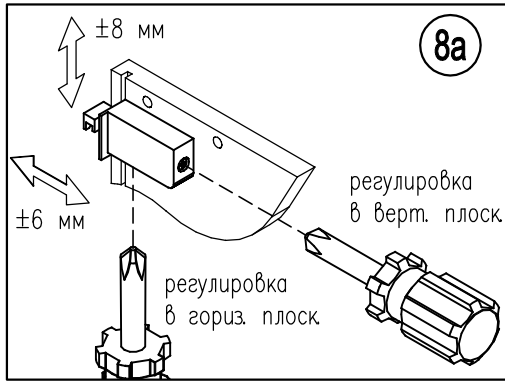
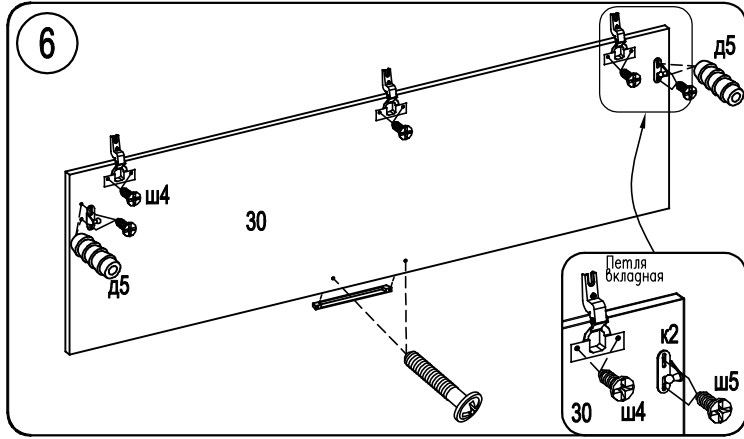
Шкант Ø8x30 ш50 12шт.	Заглушка для стяжки эксцентр. 12шт.	Дюбель для стяжки эксцентр. в4 12шт.	Стяжка эксцентр. 15D N100712604 C5 12шт.	Дюбель Ø5x12 д5 8шт.	Винт US4x13 ш5 8шт.	Полко-держатель Ф280 8шт.	Винт 4x22 2шт.	Амортизатор под стекло 2шт.	Саморез US 3x16 KB 2шт.	
Дюбель пластмассовый с усом Ф8x40 6шт.	Винт 5,5x50 саморез 6шт.	Скрепка 12.2 -А-06 2шт.	Держатель для навески SCARPI-4 33x110 2шт.	Крышка для навески лев. прав. 1шт. 2шт.	Навеска левая правая 1шт. 2шт.	Саморез US 4,0x16 KB ш4 6шт.	Погъемник газовый 100Н к2 2шт.	Стяжка межсекционная MVTON 2950 8шт.	Ручка-скоба 1шт.	Петля вкладная 110гр. 3шт. Планка петли Н=4 3шт.



ВНИМАНИЕ!

Максимальная распределенная нагрузка на полки 01, 04 – по 10 кг., на стеклянные полки C6B – по 5 кг.





Регулирование положения дверей по отношению к корпусу

*Для изменения размера Р ослабить крепежный винт А, что дает возможность перемещения двери по стрелкам р-р

*Для изменения размера М(С) используется регулировочный винт В при ослабленном винте А, что дает возможность перемещать дверь по стрелке s-s, после регулировки затянуть винт А

*Для перемещения двери по стрелке t-t ослабить винты С.

